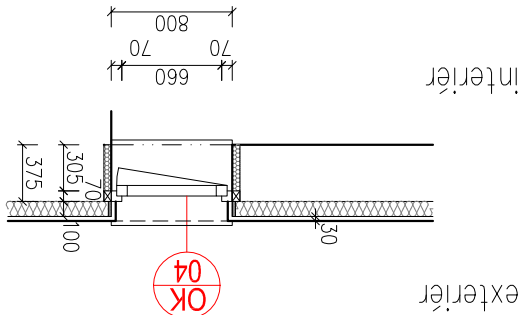
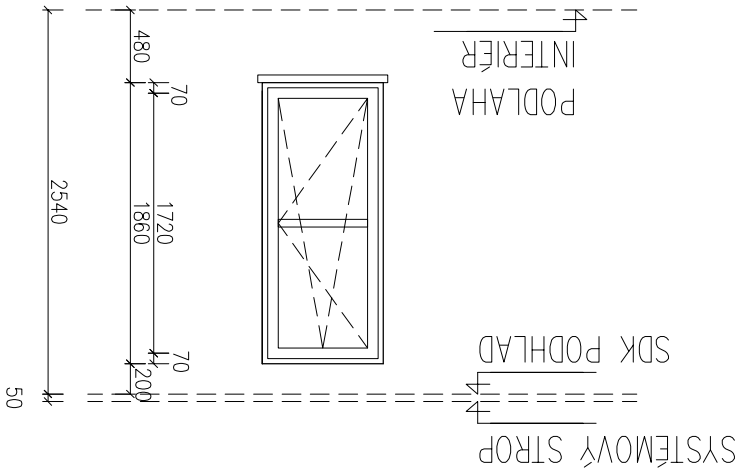


STATIKU KONŠTRUKCIE ZHDNOSTI DODAVATEL V PRÍPADE POTREBY ZABEZPEČI DOPLNKOVÝ KONŠTRUKCIU, ZMENU TVARU KONZULTOVAŤ S GP



EXTERIEROVA POHLADOVA ZHDNOST RAMOV

ROZMER	600/1860	PLASTOVE OKNO: 2-DIELNE OTVARAVOSKLOPNE + FIXNE	FARBA	Blok	L	P	POČET
	2	RAM 7 KOMOROVÝ dlt. OTVARAVOSKLOPNE DVOJKRIDLLOVE u _g =1,2-0,5W/m ² K		urči investor	RD	1	
POPIS		PLECH, POZINK - POPLASTOVANÝ, povrch ľprava urči inv.	urči investor				
PARAPET VNUTORNÝ		LAMINOVANÝ, SÚČASŤ DODÁVKY OKIEN, HR.: 30mm					
ZABRADLIE	----						
ZASKLENIE	IZOLAČNÉ TROJSKLO	U ^{sklo} = 0,6W/m ² K					
KOVANIE	KLUČKY PODLA SORTIMENTU DODAVATEĽA, KONZULTOVAŤ S GP						
POZNÁMKA DODAVATEĽ: okno : f. MINTAL s.r.o., Stieňa							

PRED ZHOVENIEM VÝROBKOV JE POTREBNÉ ROZMERY PREMERAŤ!!!

OBSAH:	OBJEKT:	MIERKA:	Č.STR.:	POLOŽKA:
VÝPIS PLASTOVÝCH OKIEN	SO 01 RODINNÝ DOM	M 1:100	1	OK04
			DATA: 05/2016	