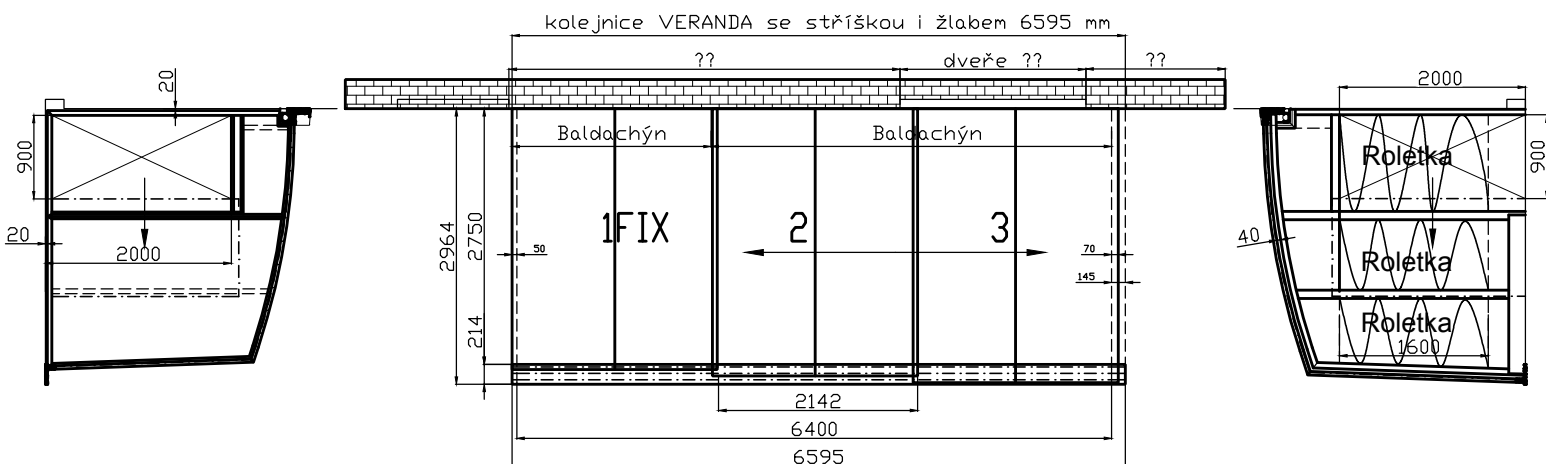
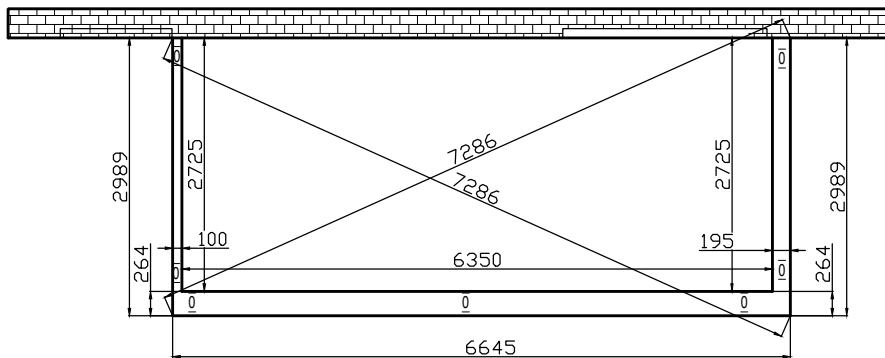


Stavební příprava: betonové pasy pod kolejnicí a pod čela zastřešení - rozšíření terasy. Spodní hranu do nezámrazné hloubky. Horní hranu provést v rovině. Na povrch nanést hydroizolační nátěr.



ALUKOV CZ - P. BĚŽEL

model CORSO SOLID SKLO

PROFIL: 3x 50x38 mm NEO, bronz

DRÁHY: 1x VERANDA, bronz

1x COMFORT, 15 elox

PC: střeška: čirý kompak 4 mm

čela: bezpečnostní sklo 6 mm

boky: bezpečnostní sklo 6 mm

VELKÉ ČELO: samostojná čelní stěna s přesuvnými dveřmi s prahem, zámek oboustranný

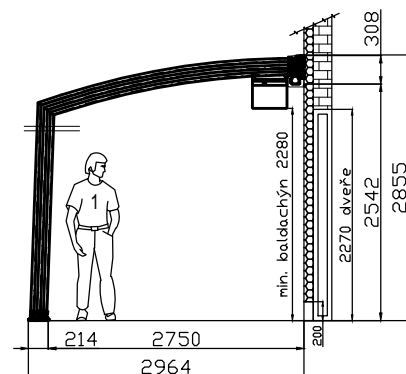
MALÉ ČELO: fixní čelo s přesuvnými dveřmi s prahem, zámek oboustranný

POZNÁMKA: FORTIS vnitřní + easy-up systém

PODKLAD zem: BETON DLAŽBA DŘEVO KŘEHKÉ JINÉ.....

PODKLAD stěny: DUTÁ CIHLA IZOLACE 100 mm

P:_zakazky 2019\Alukov (CZ)_3Seasons\B\CORSOsolid-sklo_236_Běžel 29.1. Dýšina\CORSOsol_2750x6400x3000_Běžel.dwg



Total Weight	~ Kg	EN
Maximum snow load	~45 kg/m2	x
Maximum wind load	~100 km/h	x

