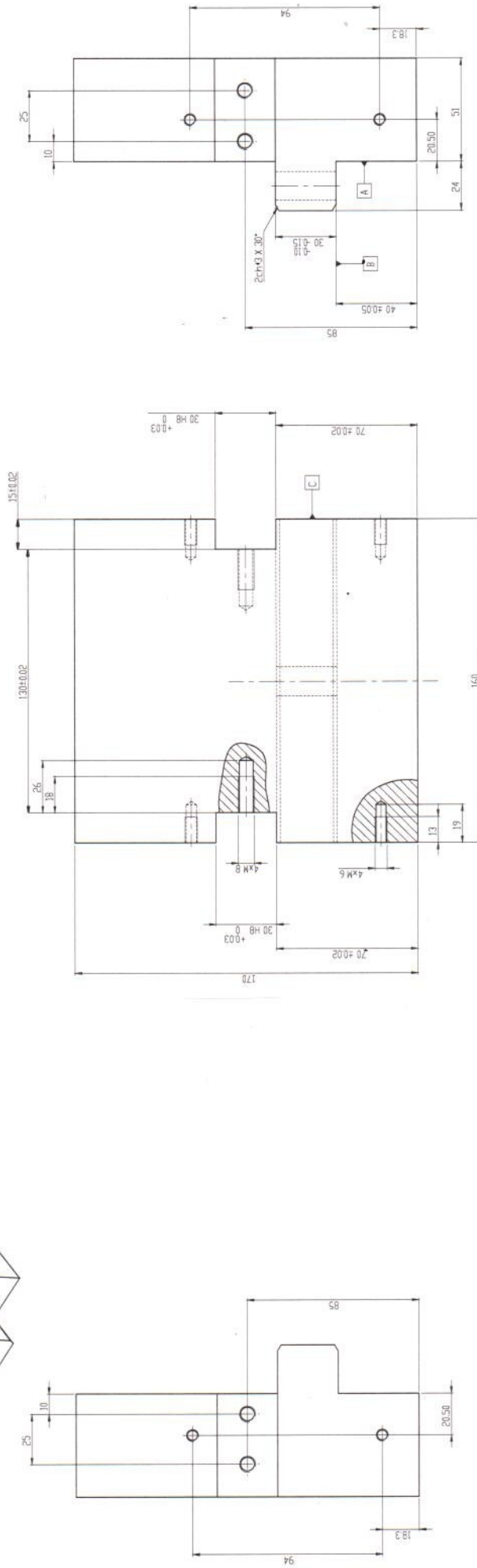
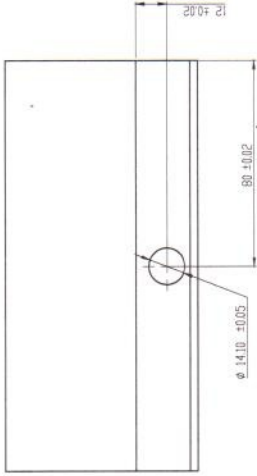
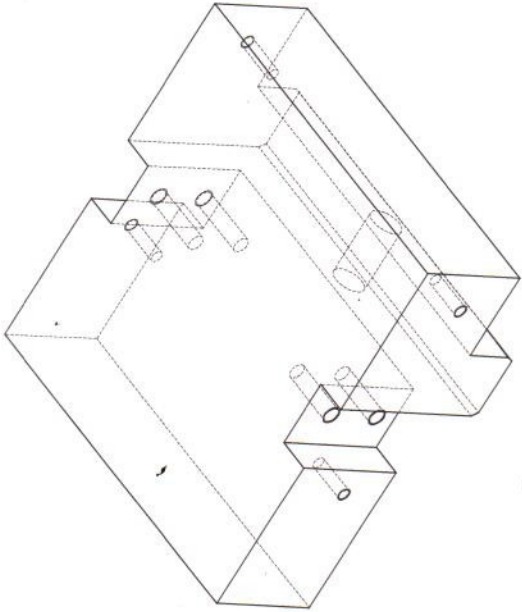


Seuil : 80 x 265 x 175 -

Tableau 60 criss de  
 arde fontaine



Dessiné par : Date : 12/01/2016		Approuvé par : Date : 01/10/2015		Réalisé par : Date : 01/10/2015	
Ech. 1/1		Matière : 40CM08		Tol. Générale : ISO 2768-mK	
Ech. 1/1		Traitement : NITRURATION 0.3mm		Bon pour réalisation	
Rep : 002		Format: A1		LAU034-02G	
Format: A1		PLANCHE :		UNIVERSITY OF PRODUCTION	