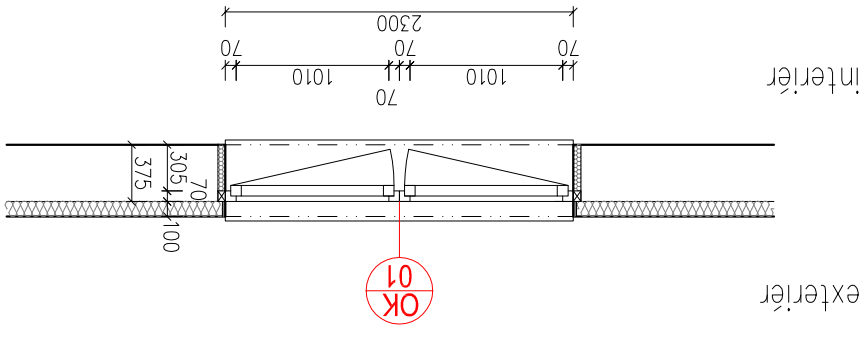
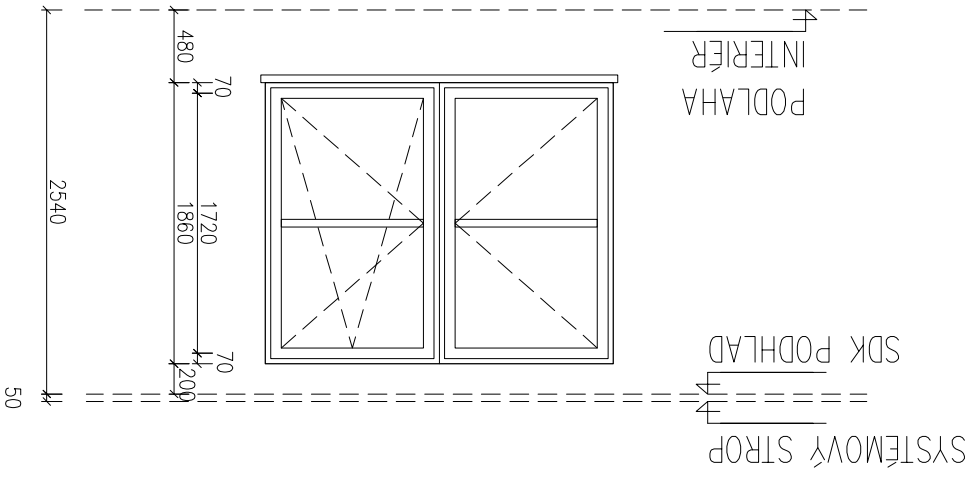


POHĽAD Z EXTERIÉRU

STATIKU KONŠTRUKCIE ZHODNOTÍ DODÁVATEĽ
 V PRÍPADE POTREBY ZABEZPEČÍ DOPLNKOVÝ
 KONŠTRUKCIU, ZMĚNU TVARU
 KONZULTOVAŤ S GP



EXTERIEROVÁ POHĽADOVÁ ZHODNOSŤ RÁMOV

| | | | | | | |
|-----------|--|--|---------------|---|---|---|
| ROZMER | POPIS | FARBA | Blok | L | P | M |
| 2300/1860 | PLASTOVÉ OKNO: 2-DIELNE OTVÁRAVOSKLOPNÉ + FIXNÉ dlt. OTVÁRAVOSKLOPNÉ DVOJKRIDLÓVÉ RÁM 7 KOMOROVÝ $u_g=1,2-0,5W/m^2K$ | určí investor | určí investor | | | 1 |
| | PLECH, POZINK - POPLASTOVANÝ, povrch ľprava určí inv. | určí investor | | | | |
| | PARAPET VNÚTORNÝ LAMINOVANÝ, SÚČASŤ DODÁVKY OKIEN, HR.: 30mm | | | | | |
| ZABRADLIE | ---- | | | | | |
| ZASKLENIE | IZOLAČNÉ TROUSKLO $U_{sklo}=0,6W/m^2K$ | | | | | |
| KOVANIE | KLUČKY PODĽA SORTIMENTU DODÁVATEĽA, KONZULTOVAŤ S GP | POZNÁMKA DODÁVATEĽ: okno : f. MINTAL s.r.o., Stieňa | | | | |

PRED ZHOVENÍM VÝROBKOV JE POTREBNÉ ROZMERY PREMERAŤ!!!

| | | | | |
|------------------------|-------------------|---------|---------------|----------|
| OBSAH: | OBJEKT: | MIERKA: | Č.STR.: | POLOŽKA: |
| VÝPIS PLASTOVÝCH OKIEN | SO 01 RODINNÝ DOM | M 1:100 | 1 | OK01 |
| | | | DAT.: 05/2016 | |