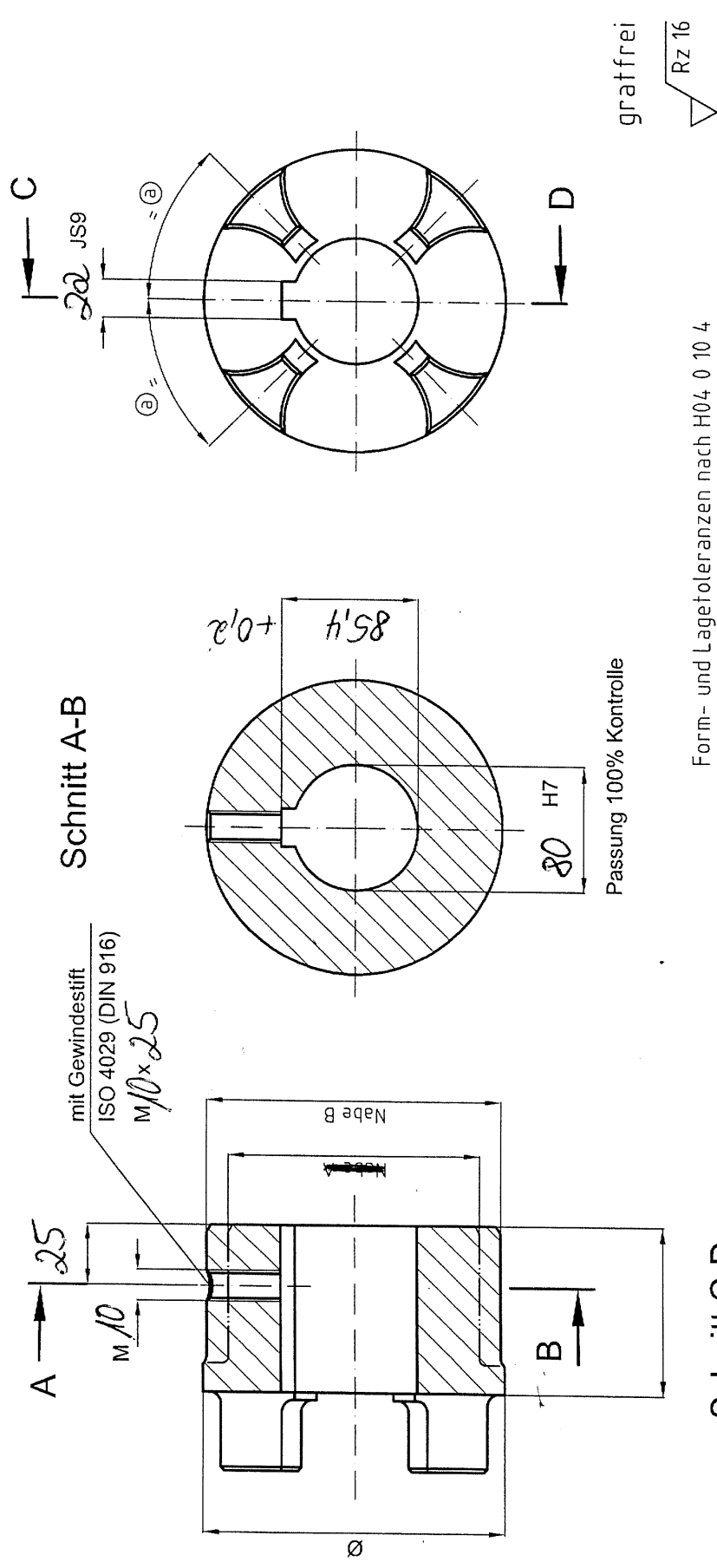


HBE - Kupplung	75/90 B	80 H7 66	HBE
Type	Bohrungsdurchmesser		
H06 0 05 4a			



Oberfläche ISO 1302		Werkstück-	Maßstab	Gewicht
Verwendungsbereich		kanten	Werkstoff, Halbzeug	
		ISO 13715		
		Name	Benennung	
		Bear. 7.2.06	HBE - Nabe	
		Gepr.		
		Norm		
		HBE GmbH		
		D-58809 Neuenrade		
		Urheberschutz DIN 34		
a	Winkelmaß hinzu	14.12.11	Ot.	Blatt
Zust	Änderung	Datum	Na.	Bl
		Artikel - Nr. 7850		
		Ers. f.: H06 0 05 4		
		Ers. d.:		