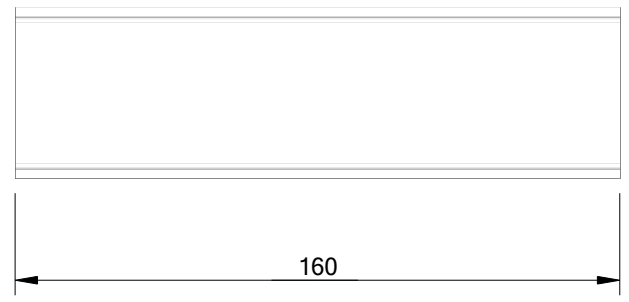
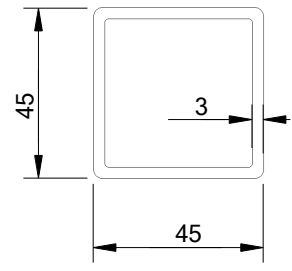


1 2 3 4 5 6

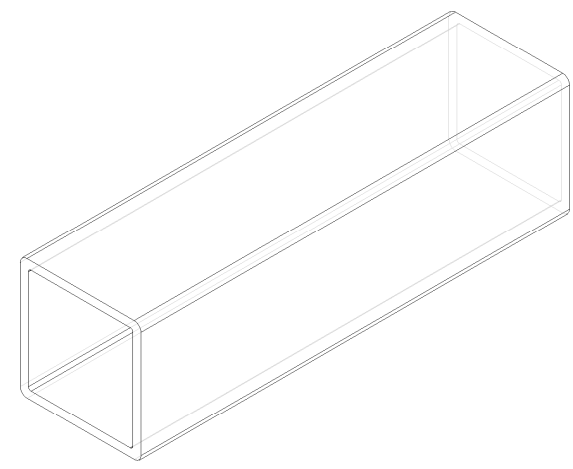
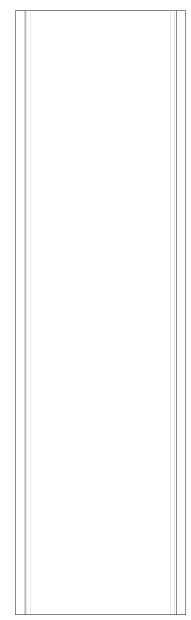
A




B

C

D



		Roffelsen PLASTICS			
<i>Name</i> Jokel B			<i>Material</i> 1.4301		
<i>Treatment</i> -----		<i>Date</i> 05.11.2018		<i>Quantity</i> 12x	<i>Scale</i> 1:2

1 2 3 4 5 6

A

B

C

D