

1

2

3

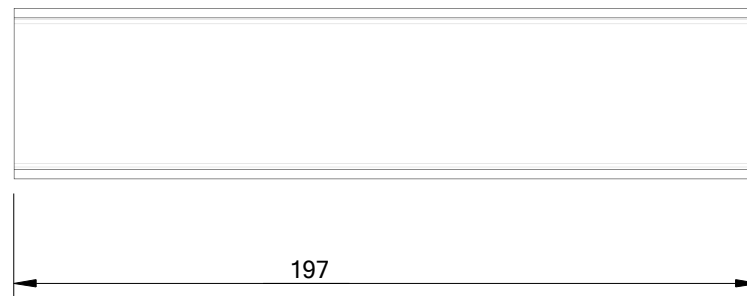
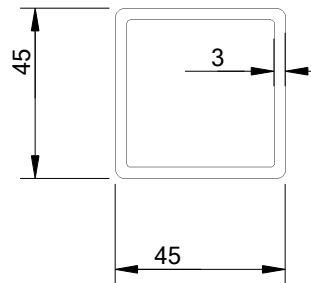
4

5

6

A

A

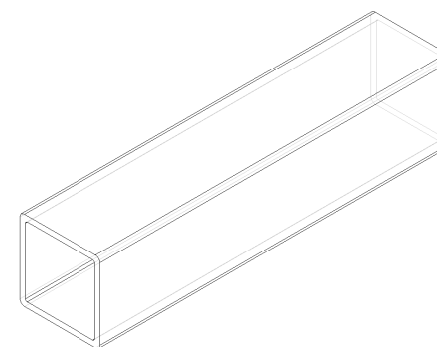


B

B

C

C



D

D

		Roffelsen PLASTICS			
<i>Name</i> Jokel A			<i>Material</i> 1.4301		
<i>Treatment</i> -----		<i>Date</i> 05.11.2018		<i>Quantity</i> 12x	<i>Scale</i> 1:2

1

2

3

6