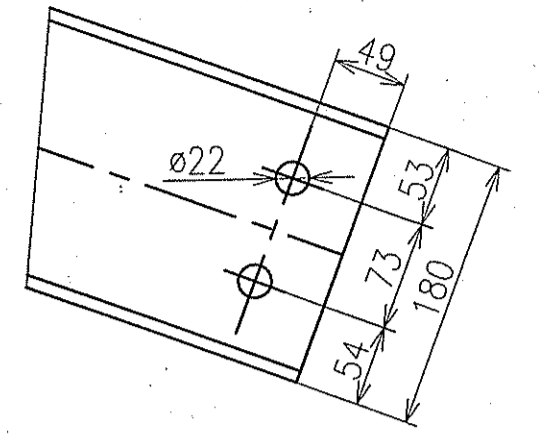
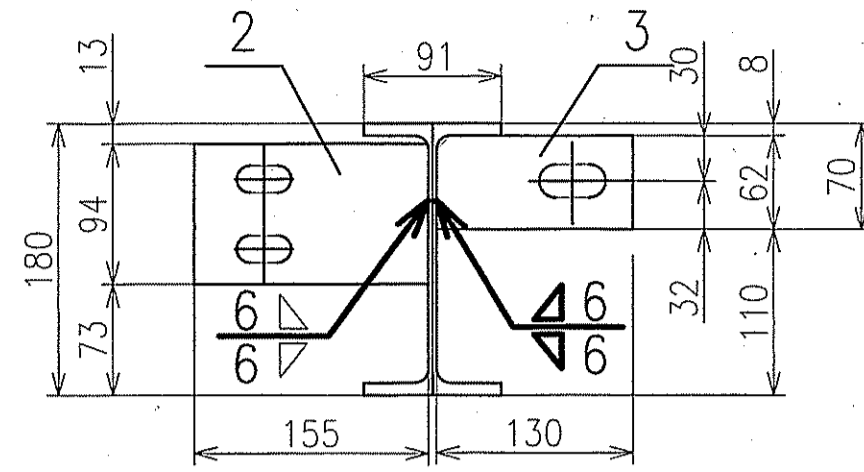


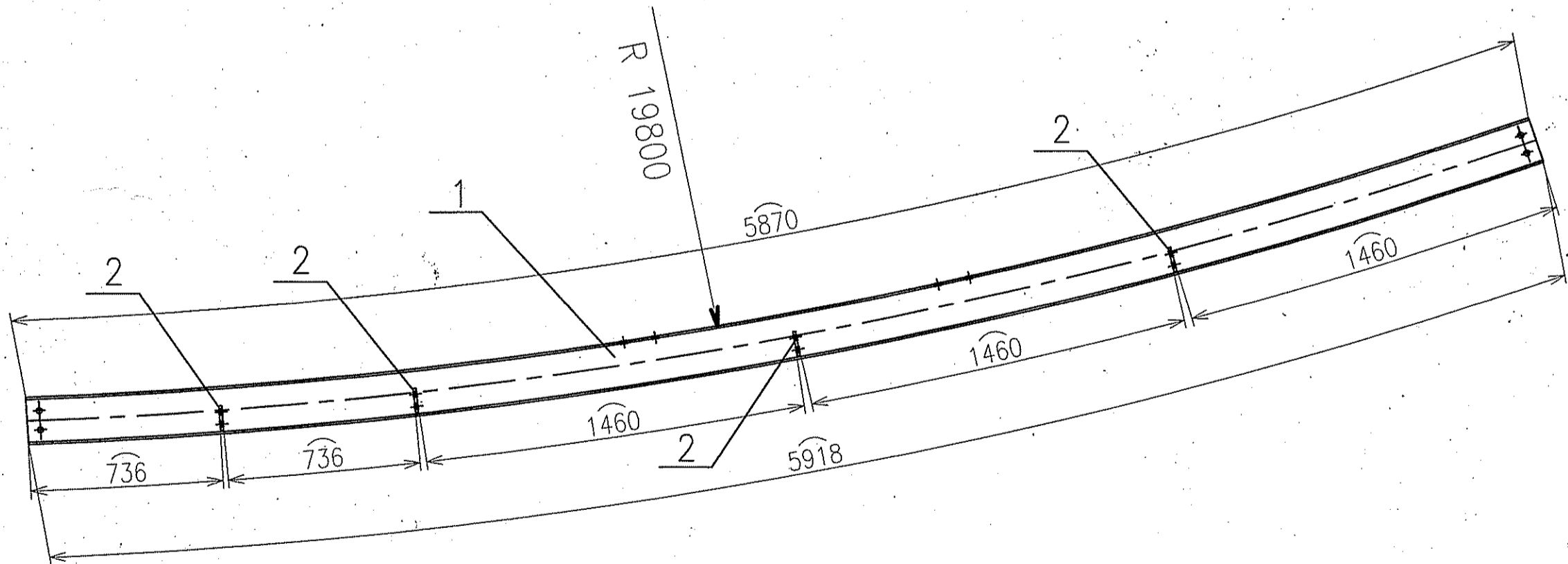
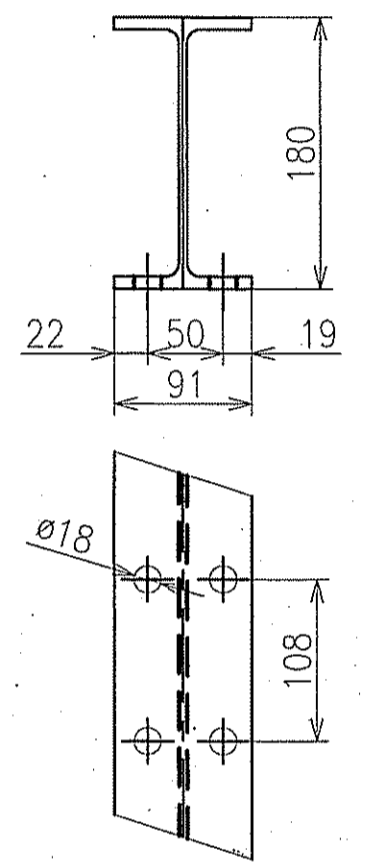
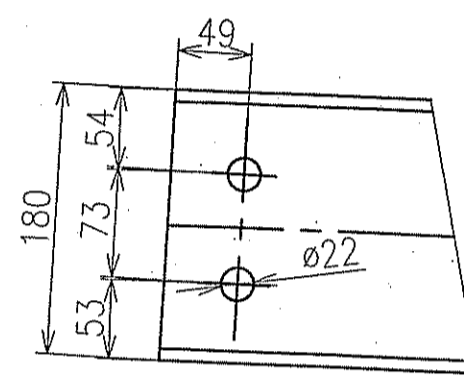
A (M1:5)

B (M1:5)



C (M1:5)

D (M1:5)



Výrobní skupina dle EN 1090-2 – EXC2
Stupeň kvality svarů dle EN ISO 5817 – C

Pozice: 12

3 ks

Pos. číslo	Mater. číslo	Mater. popisek	Mater. množství	Mater. jednotka	Př. číslo	Sk. číslo	Sk. výška	Počet kusů	11
7	P 10-130x62	SN 42 5310	S 235				0,6	MYC 01-02-02-03	3
4	P 10-155x04	SN 42 5310	S 235				1,14	MYC 01-02-01-02	2
1	IPE 180 - 5918	SN 42 5553	S 235				111,3	-	1
Poslední									
Netolerovaní rozměry dle ISO 2768-cL					Číslo? Tisk? vln v kg 120,1				
1:20	Kresl	LEMHROV?							
	Přeskočil								
	Norm.ref.								
	Vtr.projekt.	Schw??							
Datum				8.5.2016		Den			
Zakázka MYC 01				Starý výřez		Nový výřez			
Název				VAZN?K 2					
Počet listů				1		MYC 01-02-02-00		List 1	

