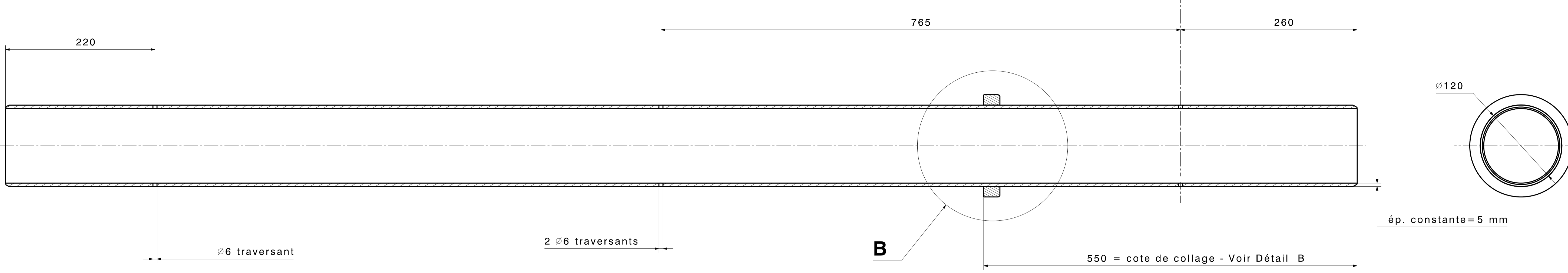
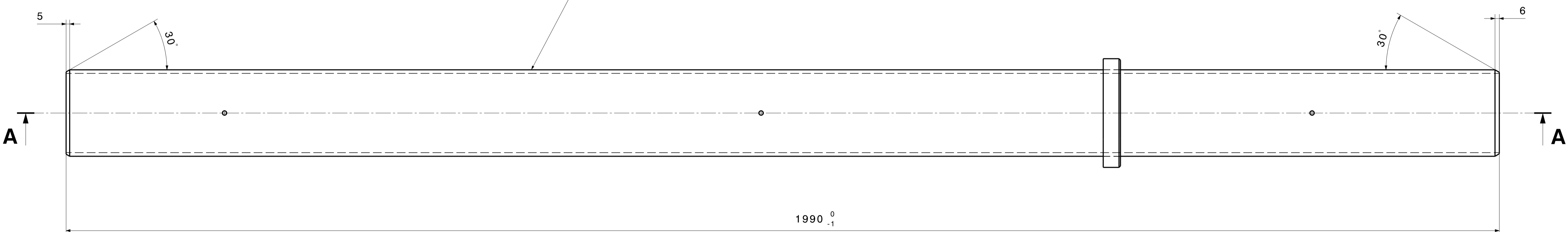


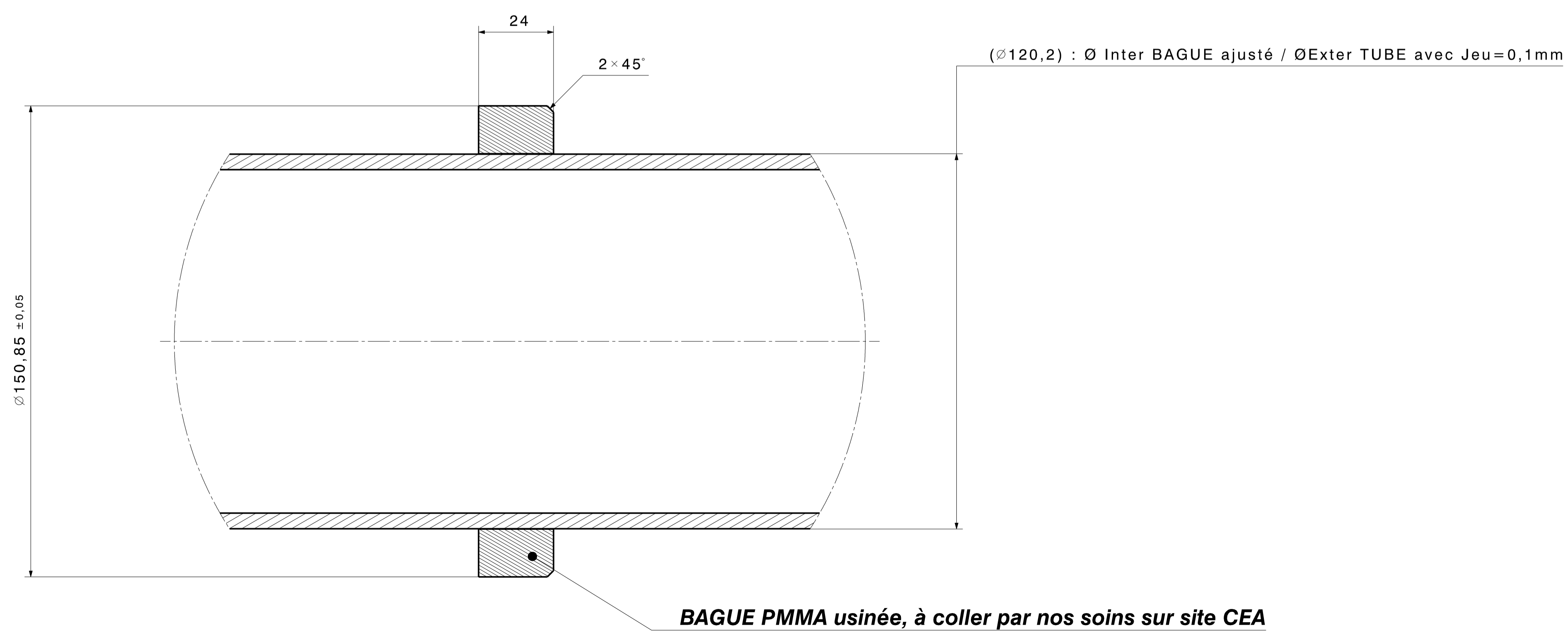
A-A



Ebauche : TUBE $\varnothing 120$ Exter ép. 5mm transparent inter/exter et sans rayure



Détail B - Echelle : 1:1



D	-	-	-	-
C	-	-	-	-
B	-	-	-	-
A	-	-	-	-
Aut	Date	Dessinateur	Nature de la modification	Signature
Observation :				
Ancien Plan papier Réf. CEG : 1252-REM				
Matière :		Etat de surface :		Tolérances générales
Tube PMMA transparent		Ra = 0,8		(sauf indications contraires)
Ebauche $\varnothing 120$ Exter ép. 5mm				ISO 2768 - fH
Traitements :		Sauf indication :		Ebavurage : Ch 0,2 à 45°
-		-		Rayon d'outil : R = 0,4 Maxi
Protection :		Température de référence 20°C		
-				
Dessinateur : riveaultf		Date : 27/05/2016	Signature :	
TUBE Isolant de Ligne à eau				
Site MBS				
		Echelle	Format	Planche
		1:3	A1	1/1
		DEA		
		STEX/LIME		
MBS MCIS- CEG PD- K 0389 001 A				