

1 2 3 4 5 6

A

B

C

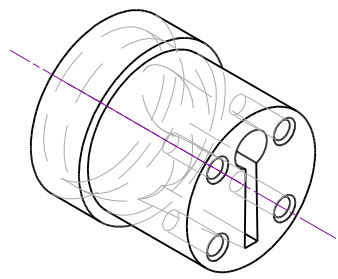
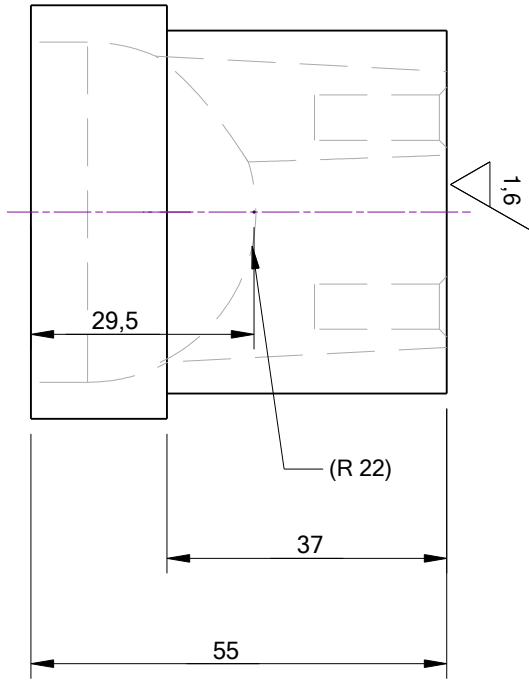
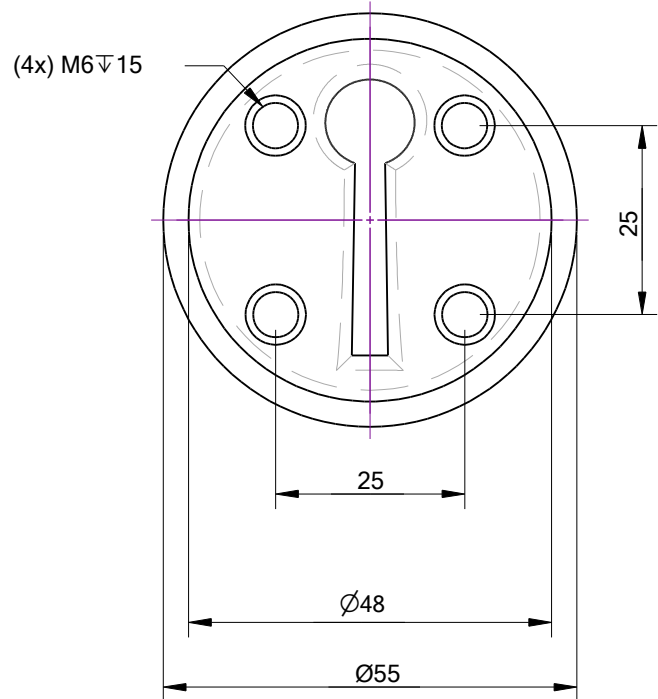
D


A

B

C

D



		Roffelsen		PLASTICS	
Name			Material		
Základný diel 80x200			1.4301		
Treatment		Date	Pieces	Scale	
-----		05.09.2018	1x	1:1	

1 2 3 4 5 6