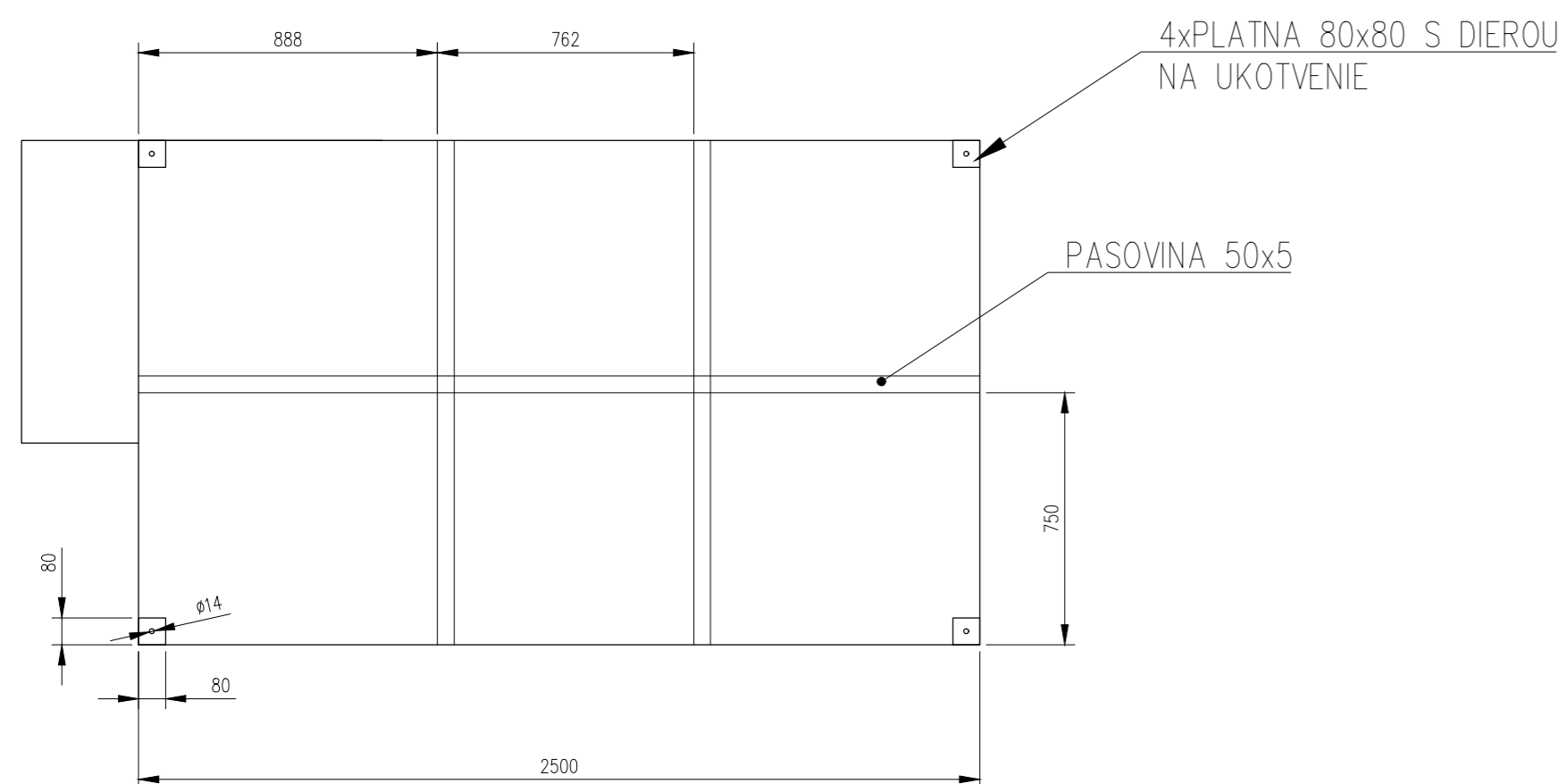
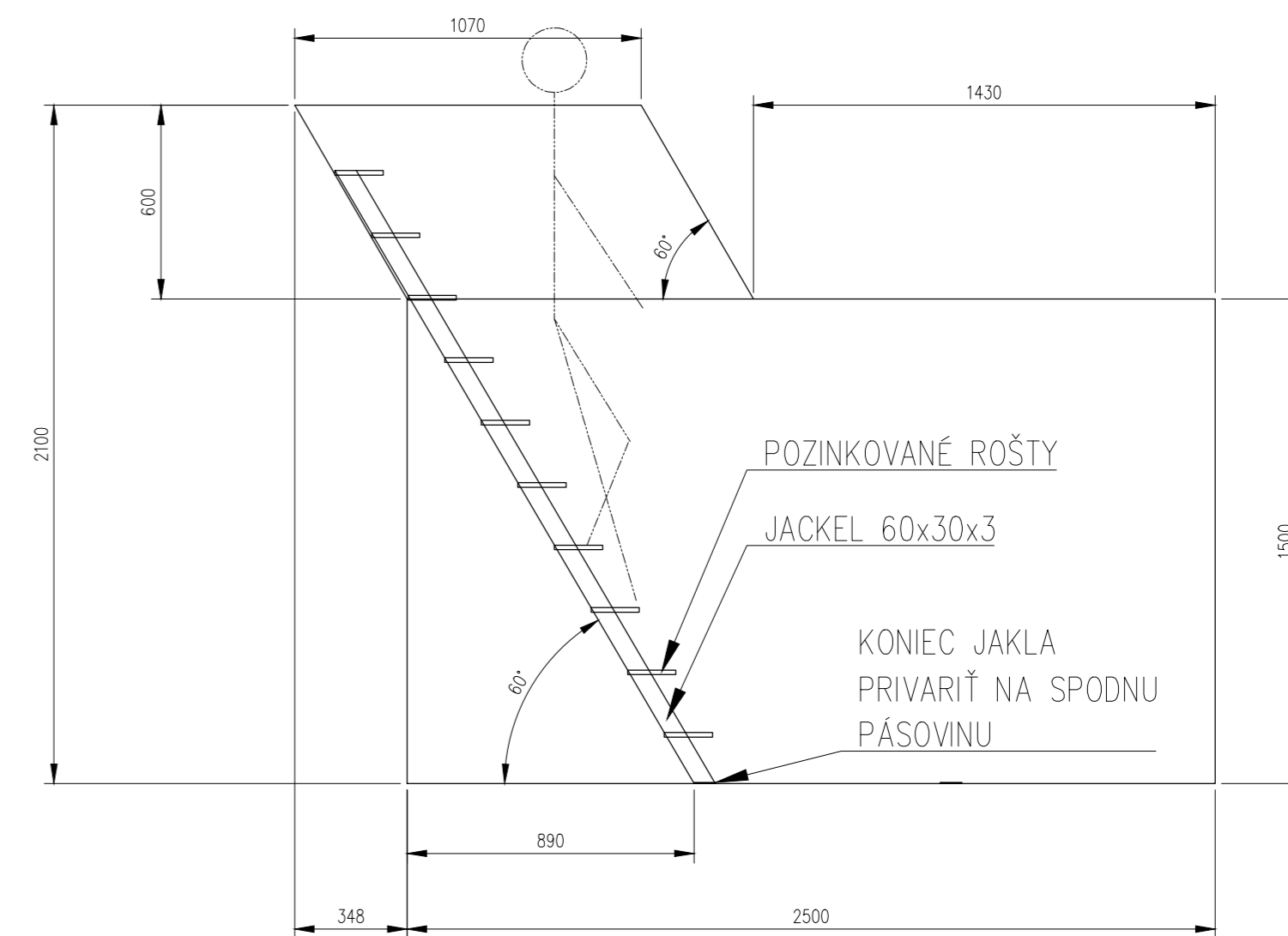


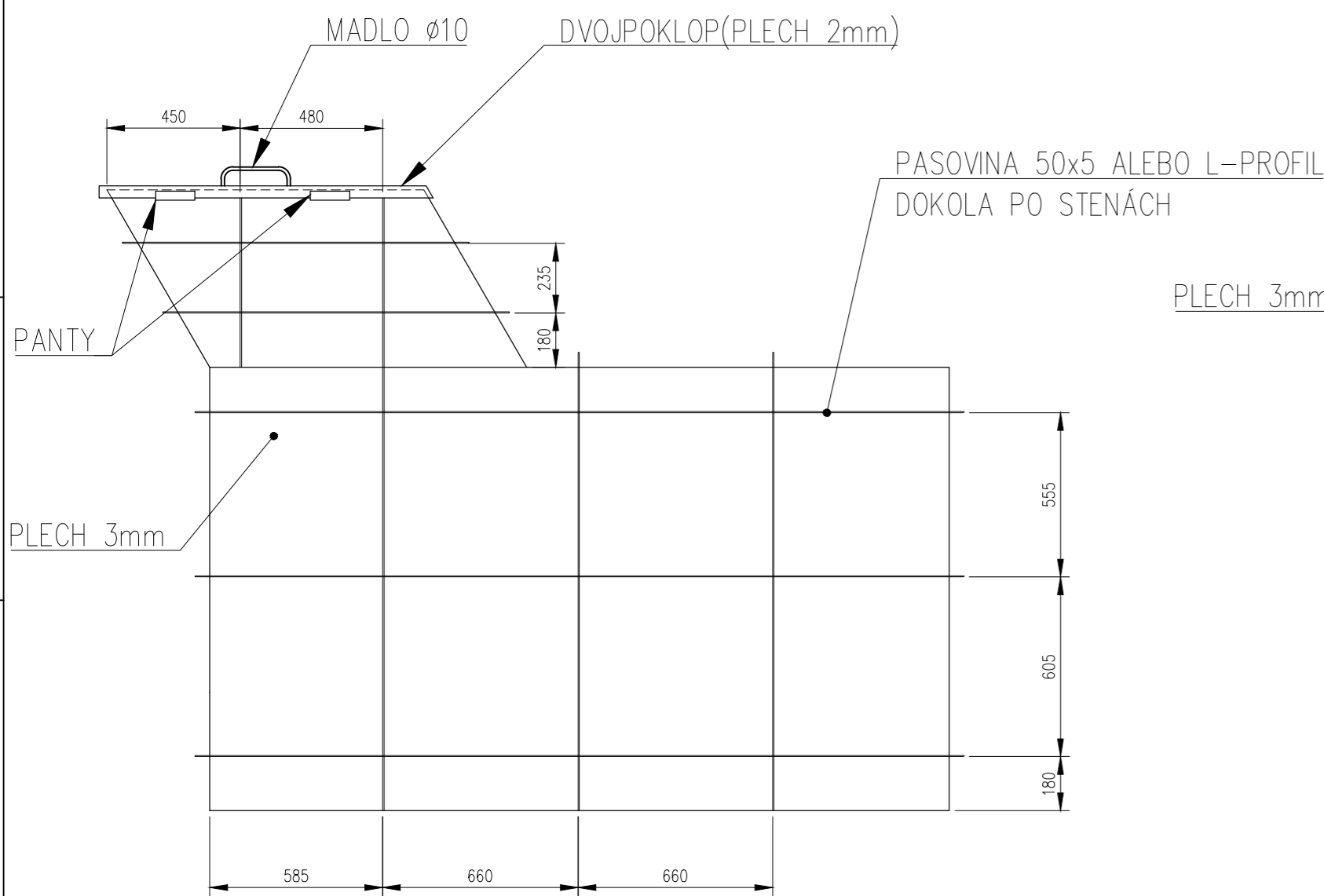
POHLAD ZO SPODU



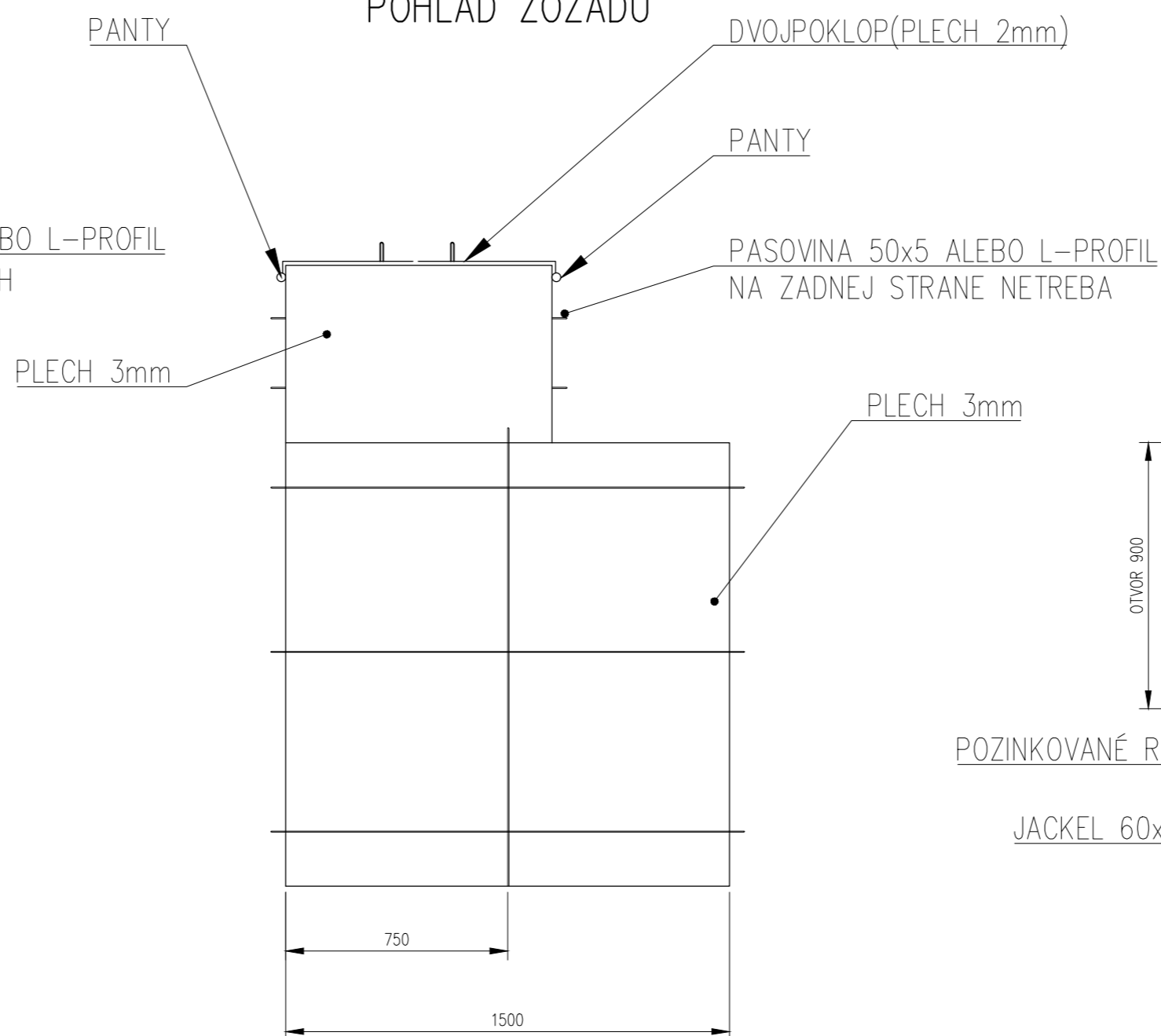
POHLAD DNU



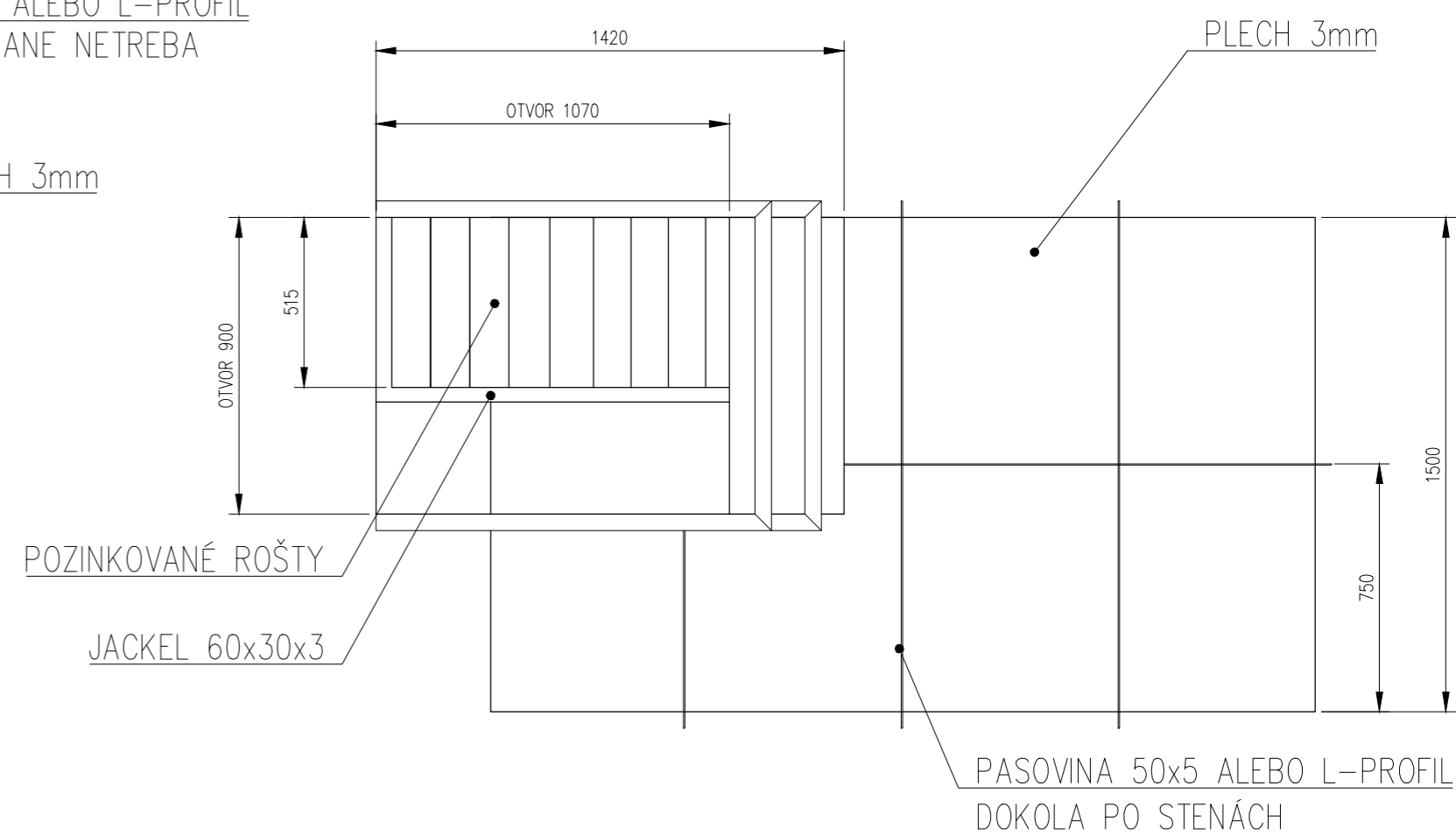
BOČNY POHLAD



POHLAD ZOZADU



POHLAD ZHORA(BEZ POKLOPU)



Kreslil Drawn by		Presnosť Accuracy		Stav povrchu Surface condition	Material
Kontroloval Checked by		Projekt č. Project No.		Názov-Rozmer Description-dimension	Čistá hmot. Weight 380 kg
Schválil Approved by		Dátum Date		Norma rozmer/TDP Dimension standard/TDP	Hrubá hmot. Weight
Mierka Scale	Názov Description	PIVNICA 2500x1500x1500		Výkres č. Drawing No.	Revízia Revision 00
Projection					LIST / LISTOV Page / Pages
					1/1 A2