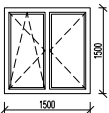
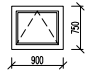
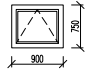
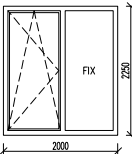



VÝPIS OKIEN	STAVBA: NOVOSTAVBA RODINNÉHO DOMU Bátka, p.č.613/121	DÁTUM:	STRANA
		08/2016	1

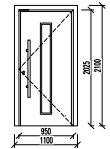
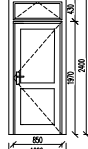
OZNAČENIE VO VÝKRESE	SCHÉMA-POPIS	ROZMER STAVEBNÉHO OTVORU /m/ks/	POČET	
			1.NP	SPOLU
A	PLASTOVÉ OKNO – DVOKRÍDLOVÉ, OTVÁRANÉ-SKLONNÉ ZASKLENIE: TROJSKLO FARBA: BIELA KOVANIE: CELOOBVODOVÉ 	1500 x 1500	5	5
B	PLASTOVÉ OKNO – JEDNOKRÍDLOVÉ, SKLONNÉ ZASKLENIE: TROJSKLO FARBA: BIELA KOVANIE: CELOOBVODOVÉ 	900 x 750	3	3
C	PLASTOVÉ OKNO – JEDNOKRÍDLOVÉ, SKLONNÉ ZASKLENIE: DVOJSKLO FARBA: BIELA KOVANIE: CELOOBVODOVÉ 	900 x 750	1	1

PRED VÝROBOU VÝPLŇ JE POTREBNÉ ZAMERAŤ OTVORY PRIAMO NA STAVBE !!!

VÝPIS OKIEN	STAVBA: NOVOSTAVBA RODINNÉHO DOMU Bátka, p.č.613/121	DÁTUM:	STRANA
		08/2016	1

OZNAČENIE VO VÝKRESE	SCHÉMA-POPIS	ROZMER STAVEBNÉHO OTVORU /m/ks/	POČET	
			1.NP	SPOLU
D	PLASTOVÉ FRANCOZSKÉ OKNO – DVOJDIELNE, OTVÁRANÉ-SKLONNÉ ZASKLENIE: TROJSKLO FARBA: BIELA KOVANIE: CELOOBVODOVÉ 	2000 x 2250	1	1
E	PLASTOVÉ OKNO – JEDNOKRÍDLOVÉ, FIXNÉ ZASKLENIE: TROJSKLO FARBA: BIELA KOVANIE: CELOOBVODOVÉ 	700 x 2250	2	2

PRED VÝROBOU VÝPLŇ JE POTREBNÉ ZAMERAŤ OTVORY PRIAMO NA STAVBE !!!

OZNAČENIE NA VÝKRESE	①	②												
	SCHEMATICKÝ NÁKRES, POPIS	DVERE VSTUPNÉ EXTERIÉROVÉ S NADSVĚLTÍKOM 950x1970 	DVERE VSTUPNÉ EXTERIÉROVÉ S NADSVĚLTÍKOM 750x1970 											
ROZMER STAVEBNÉHO OTVORU (MM)		1100x2100	1000x2400											
VÝPLŇ	ČIASTOČNE PRESKLENÉ ZASKLENIE: TROJSKLO	ČIASTOČNE PRESKLENÉ ZASKLENIE: DVOJSKLO												
OTVÁRAVOSŤ	<table border="1"> <tr> <td></td> <td>LAVÉ</td> <td>PRÁVÉ</td> </tr> <tr> <td>1.NP</td> <td>-</td> <td>1</td> </tr> </table>		LAVÉ	PRÁVÉ	1.NP	-	1	<table border="1"> <tr> <td></td> <td>LAVÉ</td> <td>PRÁVÉ</td> </tr> <tr> <td>1.NP</td> <td>1</td> <td>0</td> </tr> </table>		LAVÉ	PRÁVÉ	1.NP	1	0
	LAVÉ	PRÁVÉ												
1.NP	-	1												
	LAVÉ	PRÁVÉ												
1.NP	1	0												
POČET KUSOV:														
POČET KUSOV SPOLU:	-	1												
ZÁMOK	VLOŽKOVÝ, BEZPEČNOSTNÝ	VLOŽKOVÝ, BEZPEČNOSTNÝ												
ZÁRUBŇA	PLASTOVÁ	PLASTOVÁ												
POŽIARNA ODOLNOSŤ	-	-												
POZNÁMKA	PREVERIŤ VEĽKOSŤ STAV. OTVORU ZAMERANÍM	PREVERIŤ VEĽKOSŤ STAV. OTVORU ZAMERANÍM												