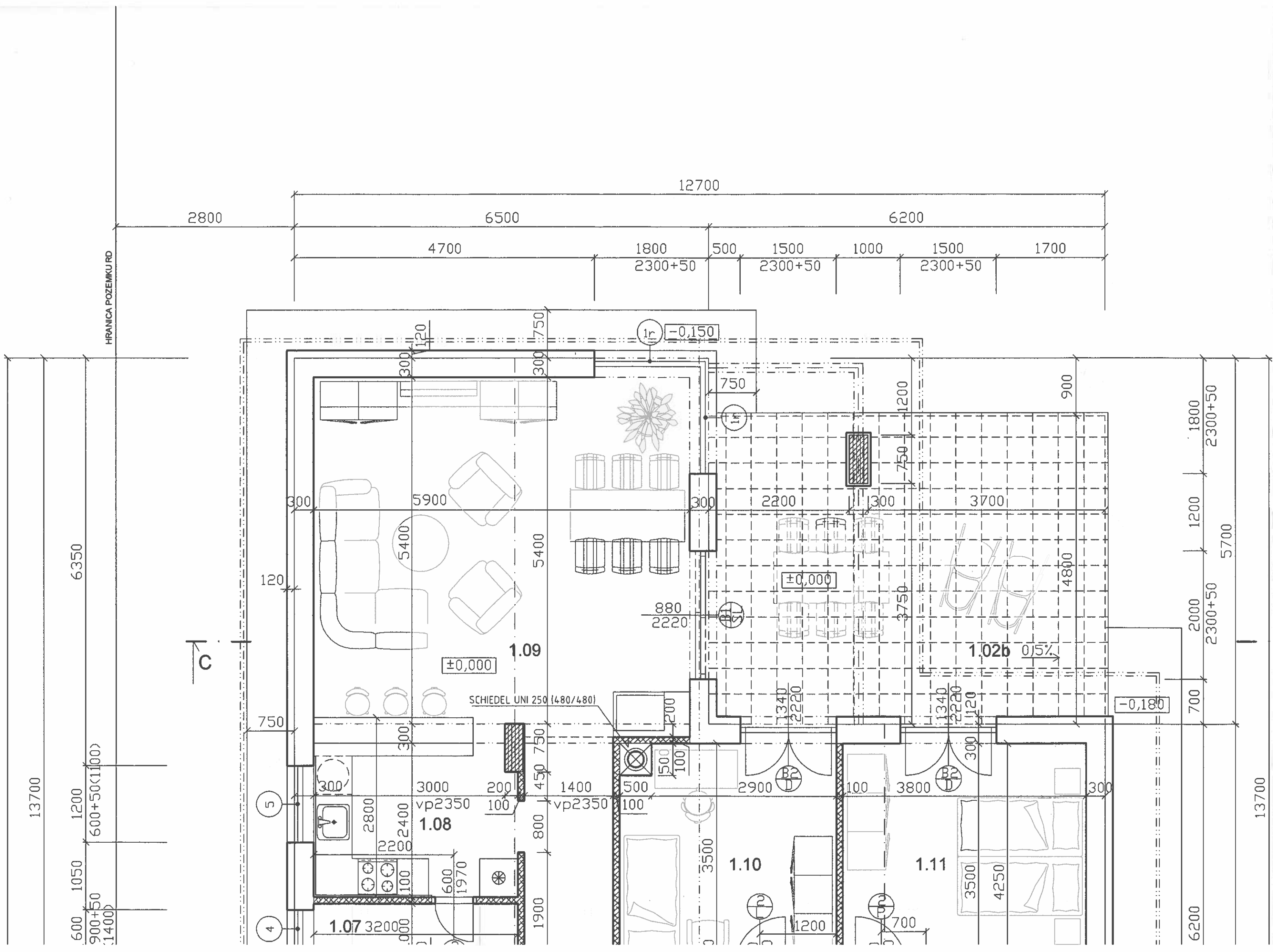


7000

20700



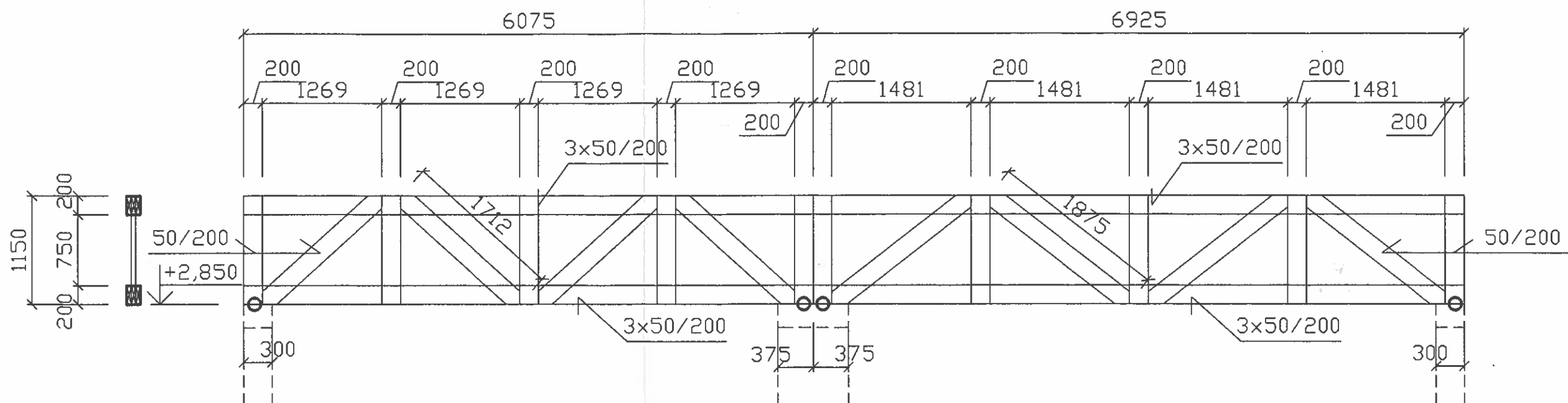
ZE OCELOVÝ L PROFIL
HRANOLČEKOM



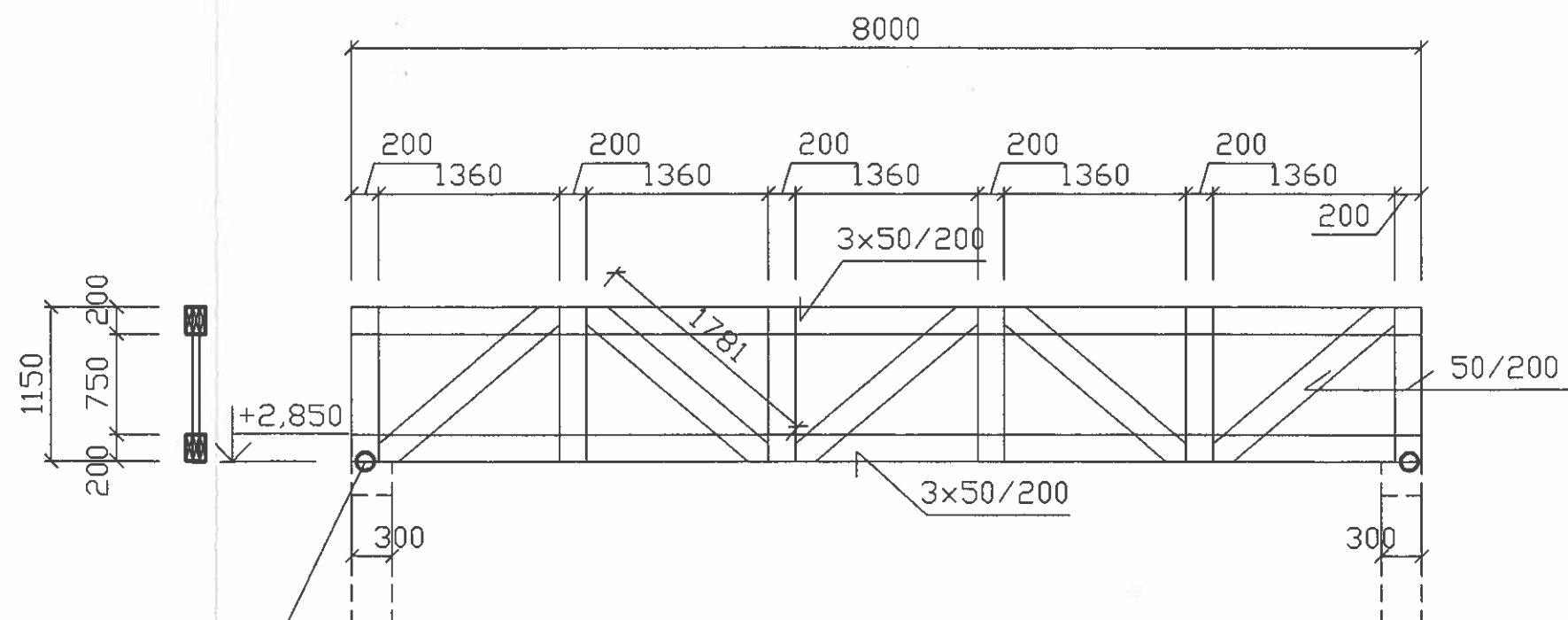
priehradové nosníky odsúhlasené statikom - vyhovujúce pre zaťaženie strechy v dieli PD. Statika

PRIHRADOVÝ DREVENÝ NOSNÍK - C

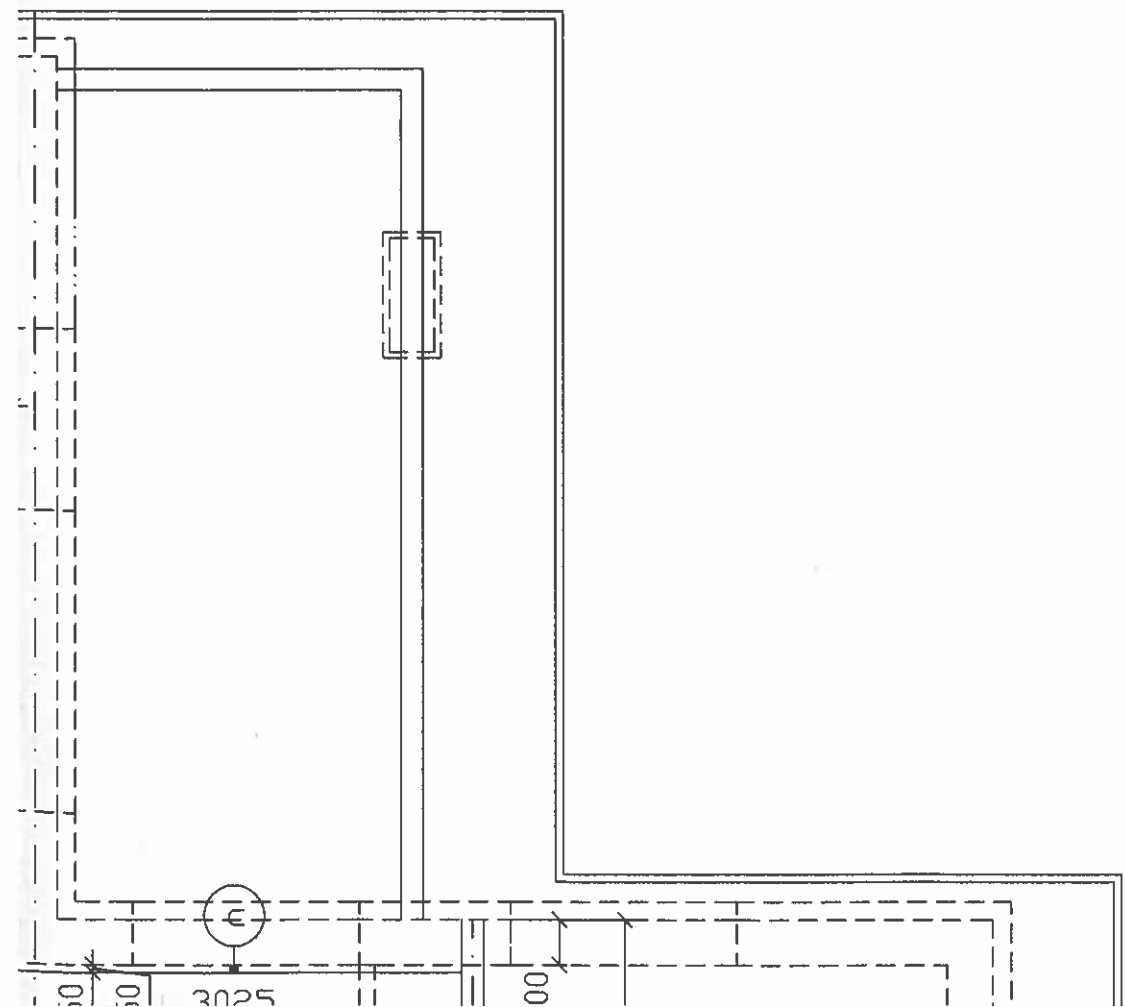
PRIHRADOVÝ DREVENÝ NOSNÍK - B



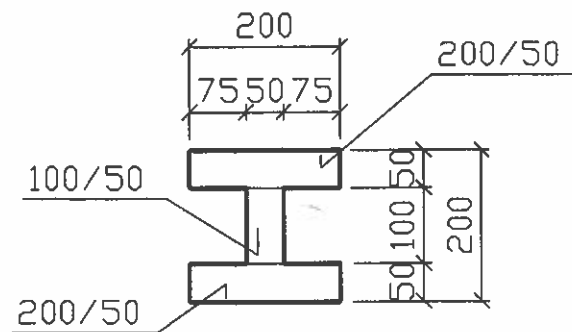
PRIHRADOVÝ DREVENÝ NOSNÍK - A



KOTVENIE K VENCU CEZ 2x L PROFIL HRÚBKY 5mm - M12 DO DREVA A M10 CHEMICKÁ KOTVA DO ŽB.VENCA



STROPNÝ DREVENÝ NOSNÍK - N



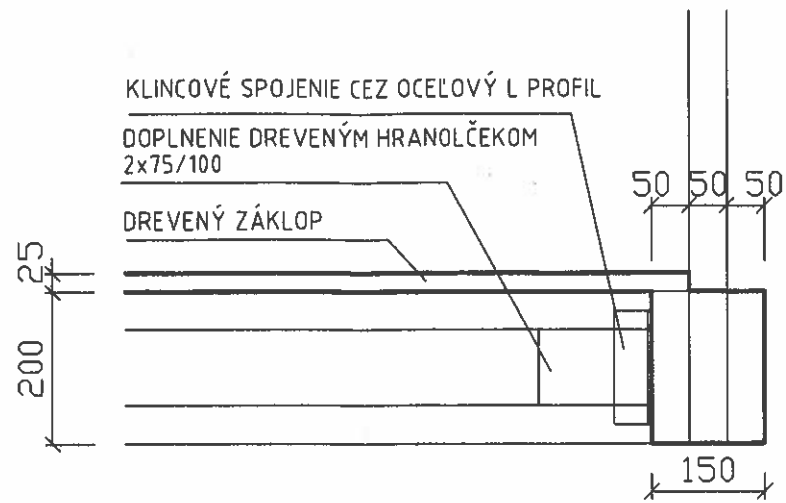
M 1:10

SPOJENIE KLINCAMI $\varnothing 180$ VZDIALENOSŤ 35cm
prierez odsúhlasený statikom - vyhovujúci pre vypočítaný trám prierezu 140/200 v dieli PD. Statika

KLINCOVÉ SPOJENIE CEZ OCELOVÝ L PROFIL

DOPLNENIE DREVENÝM HRANOLČEKOM
2x75/100

DREVENÝ ZÁKLOP

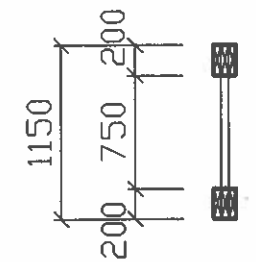
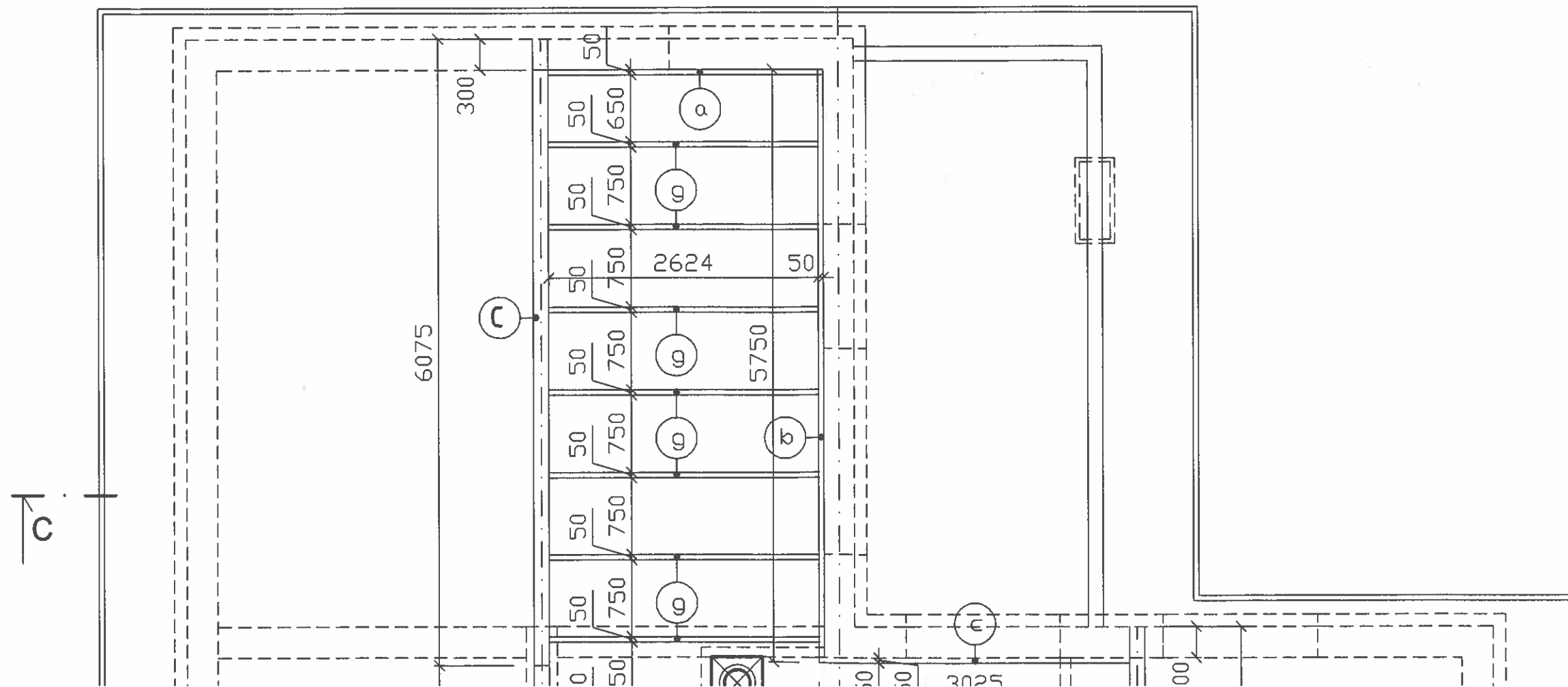
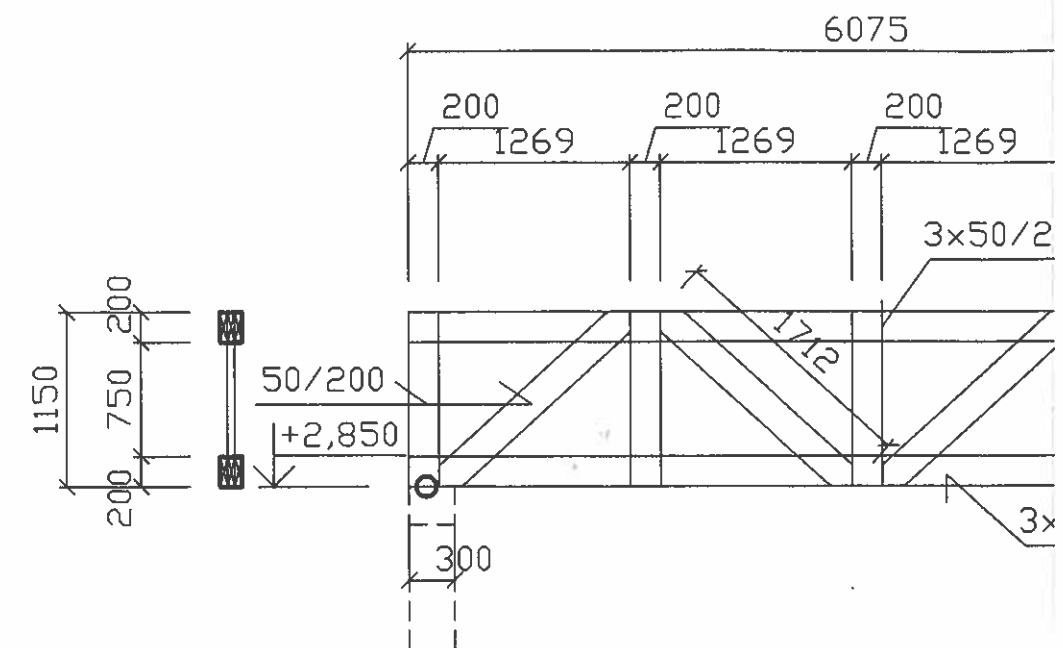


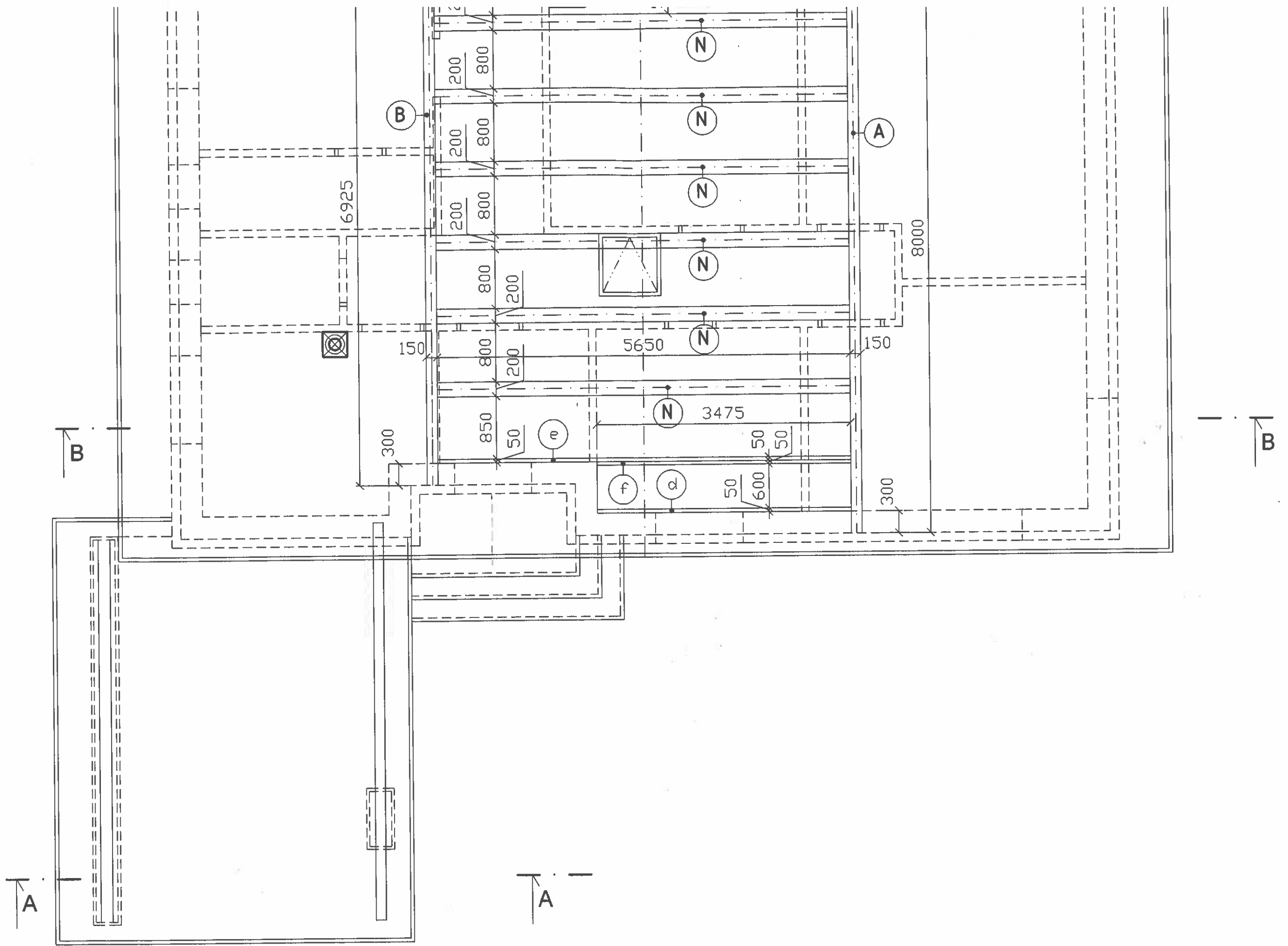
M 1:10

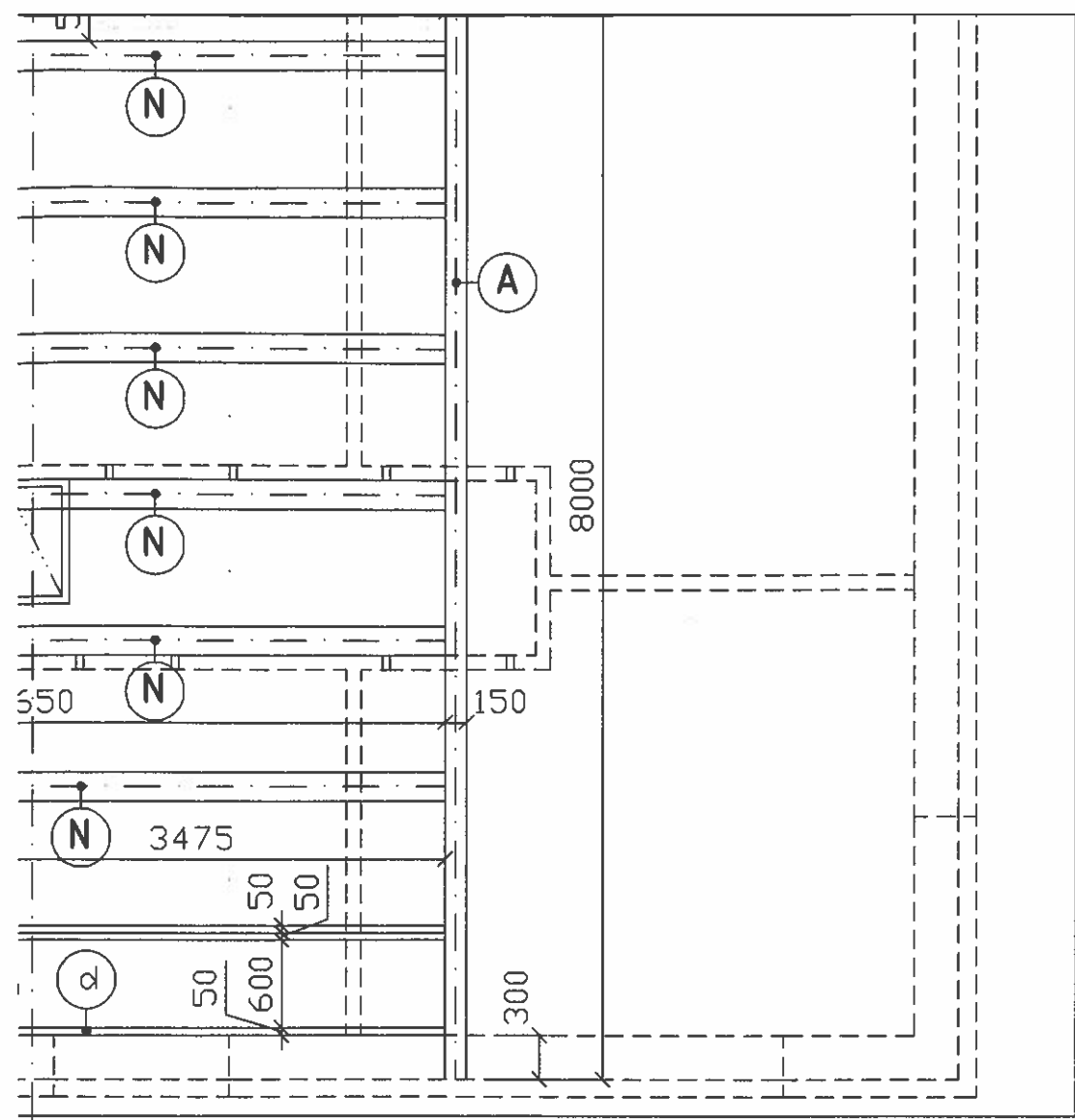
SPOJENIE STROPNÉHO NOSNÍKA S PRIEHRADOVÝM NOSNÍKOM

priehradové nosníky odsúhlasené st

PRIEHRADOVÝ DREVENÝ NOSNÍK - C







VÝPIS REZIVA NA VÝROBU STROPU

P.Č.	NÁZOV PRVKU	PRIEREZ	DLZKA mb	POCET ks	CELKOVA DLZKA mb	OBJEM m ³
A	PRIHRADOVÝ DREVENÝ NOSNÍK					
	VODOROVNÉ PÁSNIČE	50/200	8,1	4	32,4	0,324
	DOPLNENIE PÁSNIČ	50/200	1,3	10	13,0	0,130
	STOJKA	50/200	1,2	6	7,2	0,072
	UHLOPRIEČKA	50/200	1,8	5	9,0	0,090
B	PRIHRADOVÝ DREVENÝ NOSNÍK					
	VODOROVNÉ PÁSNIČE	50/200	7,0	4	28,0	0,280
	DOPLNENIE PÁSNIČ	50/200	1,4	8	11,2	0,112
	STOJKA	50/200	1,2	5	6,0	0,060
	UHLOPRIEČKA	50/200	1,9	4	7,6	0,076
C	PRIHRADOVÝ DREVENÝ NOSNÍK					
	VODOROVNÉ PÁSNIČE	50/200	6,2	4	24,8	0,248
	DOPLNENIE PÁSNIČ	50/200	1,2	8	9,6	0,096
	STOJKA	50/200	1,2	5	6,0	0,060
	UHLOPRIEČKA	50/200	1,8	4	7,2	0,072
N	STROPNÝ DREVENÝ NOSNÍK					
	VODOROVNÉ PÁSNIČE	50/200	5,8	2x6	69,6	0,696
	ZVISLÁ PÁSNIČA	50/100	5,8	1x6	34,8	0,174
	HRANOLČEK NA UKONČENÍ	75/100	0,2	4x6	4,8	0,036
a	FOŠNA NA STENU	50/200	2,7	1	2,7	0,027
b	FOŠNA NA STENU	50/200	5,8	1	5,8	0,058
c	FOŠNA NA STENU	50/200	3,1	1	3,1	0,031
d	FOŠNA NA STENU	50/200	3,5	1	3,5	0,035
e	FOŠNA NA STENU A NOSNÍK	50/200	5,8	1	5,8	0,058
f	FOŠNA - NOSNÍK	50/200	3,6	1	3,6	0,036
g	FOŠNA - NOSNÍK	50/200	2,8	7	19,6	0,196
	DOSKOVÝ ZÁKLO	---/25			62 m ²	1,550
SPOLU						4,517

SPOLU 4,517

VÝPIS PRVKOV REZIVA JE UVEDENÝ SO ZOHLADNENÍM POTREBNEJ REZERVY

K číslu: 41/2014-02

SCHVALUJE SA PD

Bez zmeny:
sq.zl.enou za podmienok
uvedených v rozhodnutí
v ZÁMUTOVE dňa: 15.02.2014

Vybavuje: *[Signature]*

±0,000 RD=±0,60M NAD ÚROVŇ PÄTY EXIST. EL. BETONOVÉHO STĽPA PRI HRANICI PARCELY

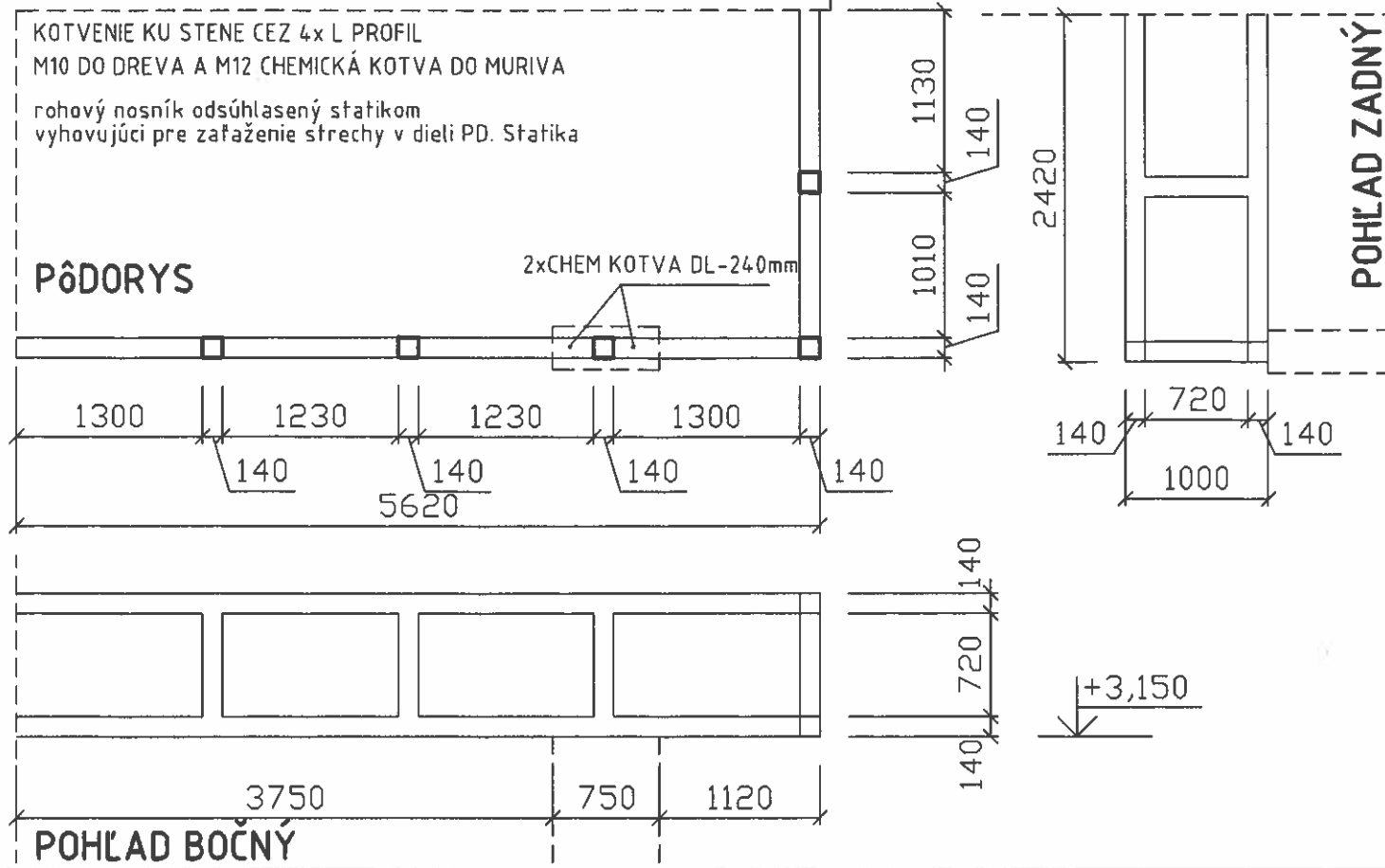
Zodp.projektant	Ing. arch. Jozef Los-Chovanec, Ing. arch. Jozef Bednár	<i>Ing. arch. Jozef Los-Chovanec</i> Autorizovaný architekt 09404 Nová Káča 103	
Projektant	Ing. arch. Jozef Los-Chovanec, Ing. arch. Jozef Bednár		
Investor	SUKOVSKÝ MARTIN	Stupeň PD: pre SP	
Miesto stavby	ZÁMUTOV, č.parcely: 1117/8	Dátum: 01/2014	
Stavba	NOVOSTAVBA RODINNÉHO DOMU	Mierka: 1:50	Formát: 6xA4
Obsah výkresu	PÔDORYS STROPU	Č. výkresu: 04	Č. sady: 1

DREVENÝ ROHOVÝ NOSNÍK HOBĽOVANÝ - M 1:50

KOTVENIE KU STENE CEZ 4x L PROFIL
M10 DO DREVA A M12 CHEMICKÁ KOTVA DO MURIVA

rohový nosník odsúhlasený statikom
vyhovujúci pre zaťaženie strechy v dieli PD. Statika

PÔDORYS



POHĽAD ZADNÝ

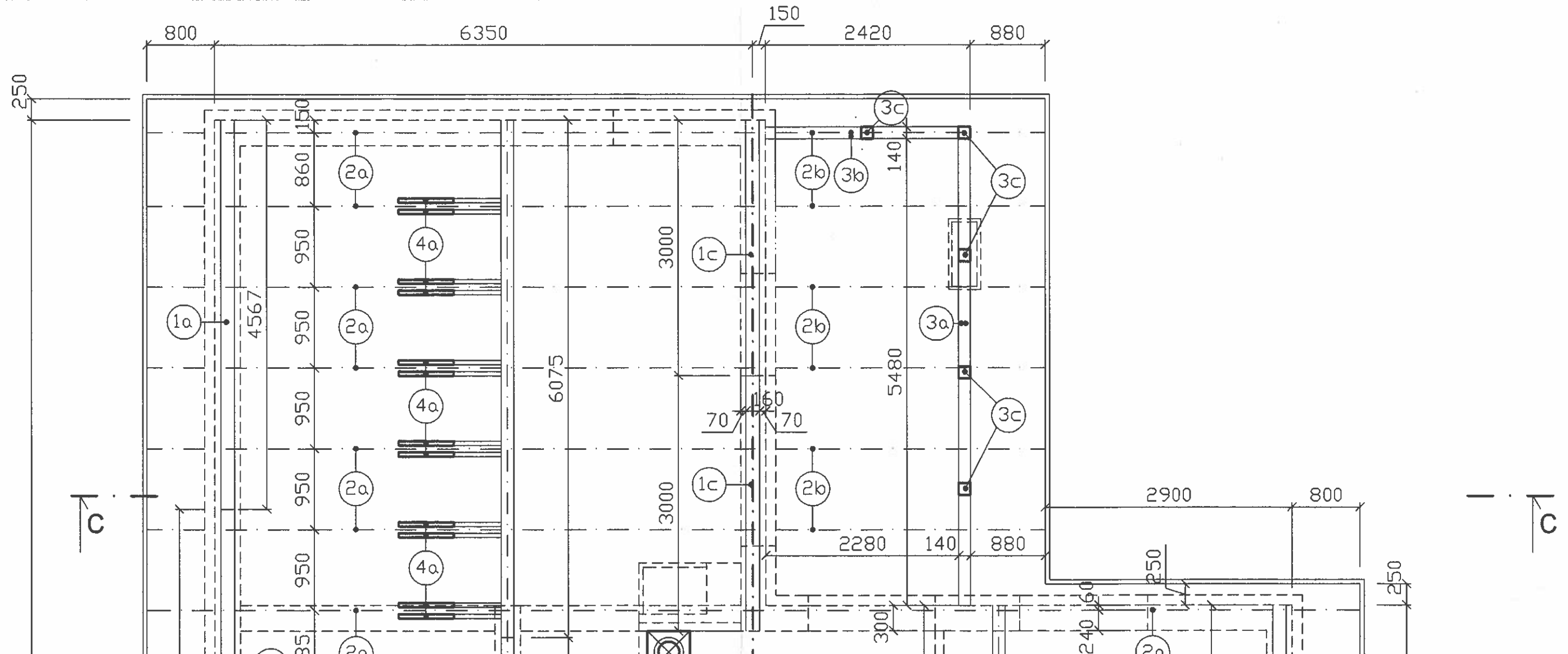
VÝPIS PRVKOV KROVU

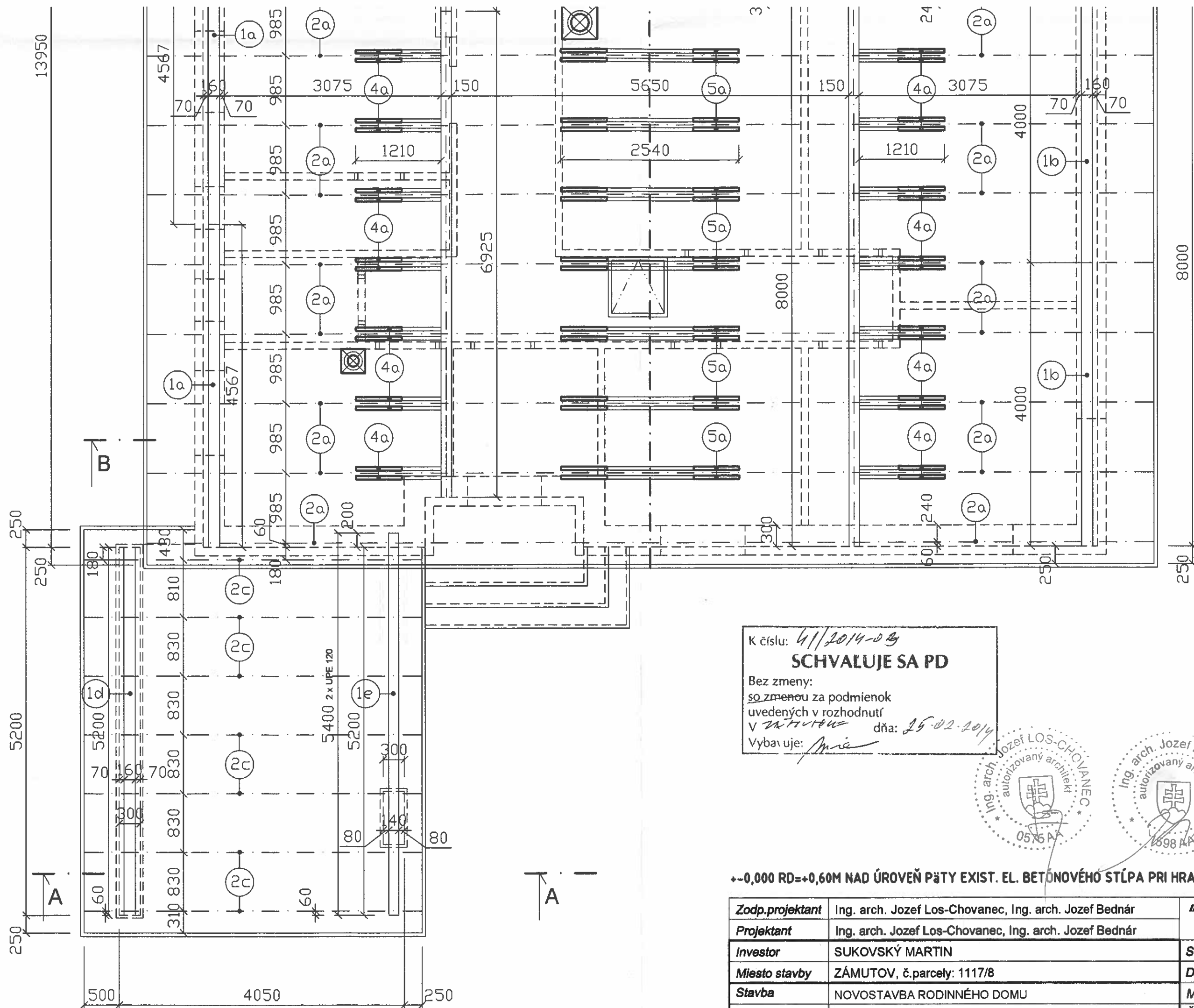
P.Č.	NÁZOV PRVKU	PRIEREZ	DLZKA mb	POCET ks	CELKOVA DLZKA mb	OBJEM m ³
1a	POMŮRNICA	160/140	4,9	3	14,7	0,329
1b	POMŮRNICA	160/140	4,3	2	8,6	0,193
1c	POMŮRNICA-hrebeňová	160/140	3,3	2	6,6	0,148
1d	POMŮRNICA (prístrešok)	160/140	5,4	1	5,4	0,121
1e	POMŮRNICA (prístrešok)	140/140	5,4	1	5,4	0,106
ROHOVÝ NOSNÍK						
2a	KROKVA	80/160	8,0	24	192	2,458
2b	KROKVA	80/160	4,2	6	25,2	0,323
2c	KROKVA (prístrešok)	80/160	5,3	7	37,1	0,475
ROHOVÝ NOSNÍK						
3a	VODOROVNÁ PÁSNICA (hobľovaná)	140/140	5,8	2	11,6	0,227
3b	VODOROVNÁ PÁSNICA (hobľovaná)	140/140	2,6	2	5,2	0,102
3c	STĽPIK (hobľovaný)	140/140	1,1	5	5,5	0,108
BOČNÉ KLIŠTINY						
4a	BOČNÉ KLIŠTINY	50/200	1,2	40	48,0	0,480
VRCHOLOVÁ KLIŠTINA						
5a	VRCHOLOVÁ KLIŠTINA	50/200	2,5	14	35,0	0,350
SPÁDOVÁ LATA						
	SPÁDOVÁ LATA	80/25			260	0,520
LATOVANIE						
	LATOVANIE	80/25			820	1,640

SPOLU

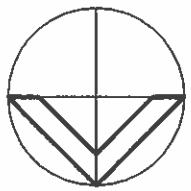
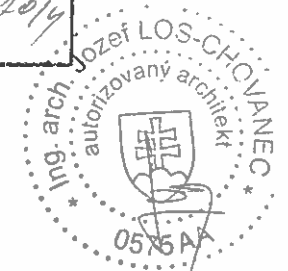
VÝPIS PRVKOV KROVU JE UVEDENÝ SO ZOHĽADNENÍM POTREBNEJ REZERVY

7,580





K číslu: 41/2014-03
SCHVALUJE SA PD
 Bez zmeny:
 so zmenou za podmienok
 uvedených v rozhodnutí
 v *ZÁMUTOV* dňa: 25.02.2014
 Vybaňuje: *Mia*



±0,000 RD=±0,60M NAD ÚROVEŇ PÄTY EXIST. EL. BETÓNOVÉHO STĽPA PRI HRANICI PARCELY

Zodp.projektant	Ing. arch. Jozef Los-Chovanec, Ing. arch. Jozef Bednár	Ing. arch. Jozef Los-Chovanec Autorizovaný architekt 08404 Nové Keľce 103
Projektant	Ing. arch. Jozef Los-Chovanec, Ing. arch. Jozef Bednár	
Investor	SUKOVSKÝ MARTIN	Stupeň PD: pre SP
Miesto stavby	ZÁMUTOV, č.parcely: 1117/8	Dátum: 01/2014
Stavba	NOVOSTAVBA RODINNÉHO DOMU	Mierka: 1:50 Formát: 4xA4
Obsah výkresu	PÔDORYS KROVU	Č. výkresu: 05 Č. sady: 1

- C2**
- LAMINÁTOVÁ PLÁVAJÚCA PODLAHA - 8
 - PODKLADOVÁ FÓLIA - 2
 - NIVELAČNÁ VRSTVA - 5
 - VYKUROVACIA BETONOVÁ VRSTVA - 60
 - SYSTÉMOVÉ DOSKY PODLAHOVÉHO KÚRENIA A TEP. IZOLÁCIA - 70
 - SEPARAČNÁ TEXTÍLIA 200GR./M2
 - IZOLÁCIA PROTI ZEMNEJ VLHKOSTI A RADÓNU
1xFOALBIT ALS40 + 1xGLASBIT G200S40 + PENETRAČNÝ NÁTER - 5
 - PODKLADOVÝ BETÓN B20 VYSTUŽENÝ ZVÁRANOU SIEŤOU (6/150x6/150) - 150
 - ŠTRKOVÝ NÁSYP ZHUTNENÝ NA ID=0,65 - 150
 - ZEMINA V NÁSYPE - ZHUTNENÁ - 350
 - POVODNÁ ZEMINA

- D1**
- DREVENÁ DOSKOVÁ PODLAHA NA FOŠŇOVOM STROPE - 25
 - VZDUCHOVÁ MEDZERA - 90
 - NOBASIL M - 160
 - NOBASIL M - 140
 - PAROZÁBRANA - AL FÓLIA
 - SADROKARTÓNOVÝ PODHLAD (2x12,5mm) NA KOVOVOM ROŠTE - 60
 - V HYG. MIESTNOSTIACH SADROKARTÓN ODOLNÝ VLHKOSTI
 - MALBA

- D2**
- NOBASIL M - 160
 - NOBASIL M - 140
 - PAROZÁBRANA - AL FÓLIA
 - SADROKARTÓNOVÝ PODHLAD (2x12,5mm) NA KOVOVOM ROŠTE - 60
 - V HYG. MIESTNOSTIACH SADROKARTÓN ODOLNÝ VLHKOSTI
 - MALBA

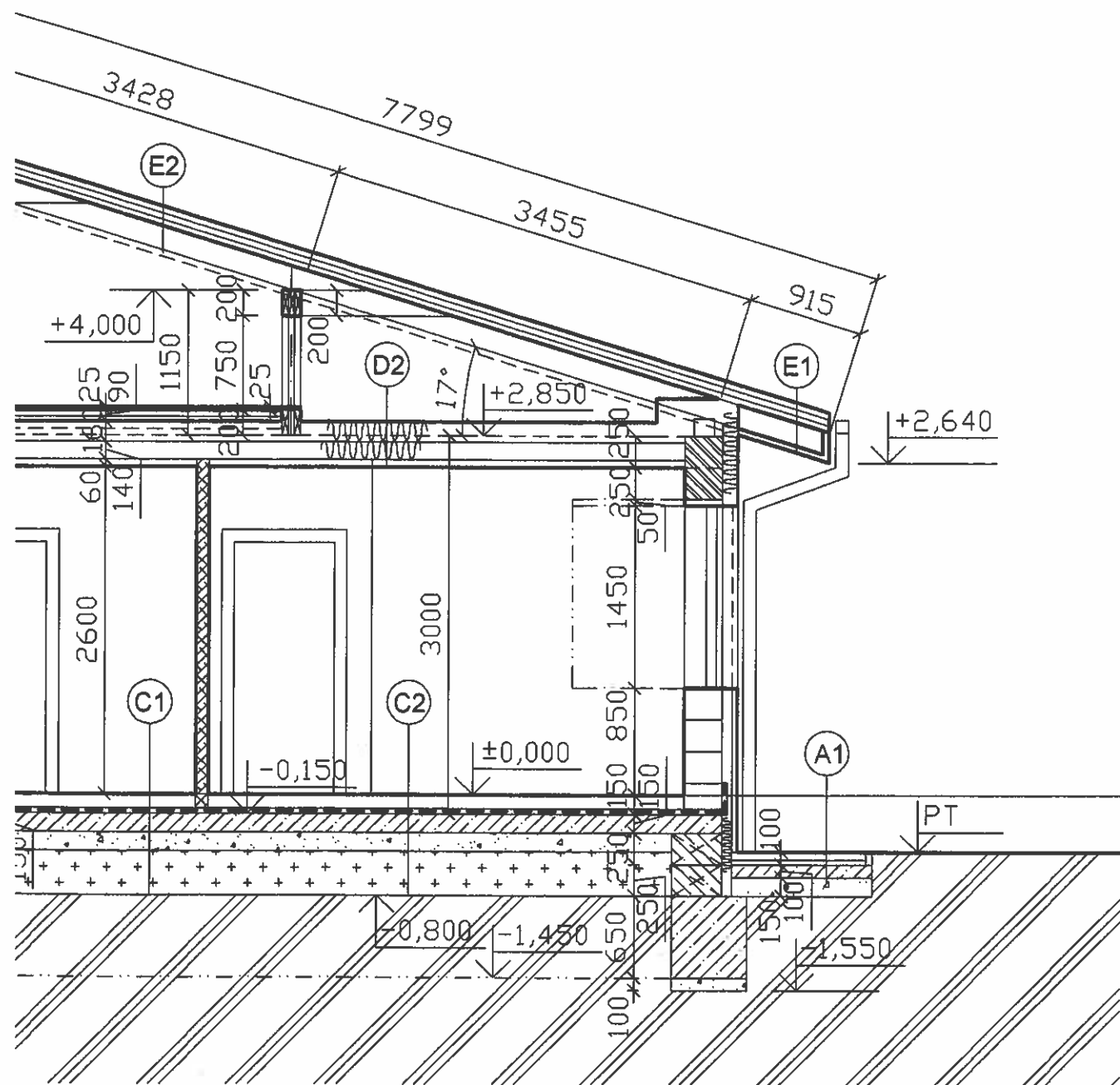
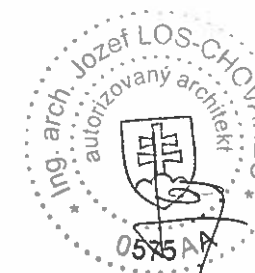
- E1**
- KRYTINA POPLASTOVANÝ PLECH PROFIL "ŠKRIDLA" - 50
 - LATOVANIE - 80/25
 - SPÁDOVÁ LATA - 80/25
 - FÓLIA POD KRYTINU - KONTAKTNÁ V SYSTÉME KRYTINY
 - VZDUCHOVÁ MEDZERA VO VÝŠKE KROKVE - 160
 - OBKLAD Z DOSIEK CETRIS HR. 10 MM NA KOVOVOM ROŠTE - 50

- E2**
- KRYTINA POPLASTOVANÝ PLECH PROFIL "ŠKRIDLA" - 50
 - LATOVANIE - 80/25
 - SPÁDOVÁ LATA - 80/25
 - FÓLIA POD KRYTINU - KONTAKTNÁ V SYSTÉME KRYTINY
 - PRIESTOR KROVU

K číslu: 41/2014-03
SCHVALUJE SA PD
 Bez zmeny:
 so zriadenou za podmienok
 uvedených v rozhodnutí
 V ZÁMUTOV dňa: 25.02.2014
 Vybavuje: *M. B.*

LEGENDA HMŤ

	MURIVO NOSNÉ Z PRESNÝCH TVÁRNIC Z AUTOKLÁVOVANÉHO BETÓNU "YTONG XELLA" S PEROM A DRÁŽKOU P4-500 /300x249x499/ NA TENKOVRSŤOVOU LEPIACU MALTU "YTONG"
	MURIVO PRIEČKOVÉ Z PRESNÝCH TVÁRNIC Z AUTOKLÁVOVANÉHO BETÓNU "YTONG XELLA" P2-500 /100x249x599/ NA TENKOVRSŤOVOU LEPIACU MALTU "YTONG"
	ŽELEZOBETÓN B20
	PROSTÝ BETÓN B15
	TEPELNÁ IZOLÁCIA
	HYDROIZOLÁCIA PROTI ZEMNEJ VLHKOSTI A VODE
	ŠTRKOVÝ NÁSYP ZHUTNENÝ
	ZEMINA V NÁSYPE - ZHUTNENÁ
	POVODNÁ ZEMINA



Zodp.projektant	Ing. arch. Jozef Los-Chovanec, Ing. arch. Jozef Bednár	Ing. arch. Jozef Los-Chovanec Autorizovaný architekt 09404 Nové Kolce 103	
Projektant	Ing. arch. Jozef Los-Chovanec, Ing. arch. Jozef Bednár	Stupeň PD: pre SP	
Investor	SUKOVSKÝ MARTIN	Dátum: 01/2014	
Miesto stavby	ZÁMUTOV, č.parcely: 1117/8	Mierka: 1:50	Formát: 3xA4
Stavba	NOVOSTAVBA RODINNÉHO DOMU	Č. výkresu: 07	Č. sady: 1
Obsah výkresu	REZ B-B		

A1

- BETÓNOVÁ DLAŽBA - 60
- LŔŽKO (SPÁDOVANÉ) - 40 - 50
- PODKLADOVÝ BETÓN B15 - 100
- ŠTRKOVÝ NÁSYP ZHUTNENÝ NA ID=0,65 - 100
- POVODNÁ ZEMINA

C1

- KERAMICKÁ ALT. GRESSOVÁ PROTIŠMYKOVÁ DLAŽBA - 8-10
- STAVEBNÉ LEPIDLO VHODNÉ PRE PODLAHOVÉ VYKUROVANIE
- NIVELAČNÁ VRSTVA - 5
- VYKUROVACIA BETÓNOVÁ VRSTVA - 60
- SYSTÉMOVÉ DOSKY PODLAHOVÉHO KÚRENIA A TEPELNÁ IZOLÁCIA -70
- SEPARAČNÁ TEXTÍLIA 200GR/M2
- IZOLÁCIA PROTI ZEMNEJ VLNKOSTI A RADÓNU
- 1xFOALBIT ALS40 + 1xGLASBIT G200S40 + PENETRAČNÝ NÁTER - 5
- PODKLADOVÝ BETÓN B20 VYSTUŽENÝ ZVÁRANOU SIEŤOU (6/150x6/150) - 150
- ŠTRKOVÝ NÁSYP ZHUTNENÝ NA ID=0,65 - 150
- ZEMINA V NÁSYPE - ZHUTNENÁ - 350
- POVODNÁ ZEMINA

C2

- LAMINÁTOVÁ PLÁVAJÚCA PODLAHA - 8
- PODKLADOVÁ FÓLIA - 2
- NIVELAČNÁ VRSTVA - 5
- VYKUROVACIA BETÓNOVÁ VRSTVA - 60
- SYSTÉMOVÉ DOSKY PODLAHOVÉHO KÚRENIA A TEP. IZOLÁCIA -70
- SEPARAČNÁ TEXTÍLIA 200GR/M2
- IZOLÁCIA PROTI ZEMNEJ VLNKOSTI A RADÓNU
- 1xFOALBIT ALS40 + 1xGLASBIT G200S40 + PENETRAČNÝ NÁTER - 5
- PODKLADOVÝ BETÓN B20 VYSTUŽENÝ ZVÁRANOU SIEŤOU (6/150x6/150) - 150
- ŠTRKOVÝ NÁSYP ZHUTNENÝ NA ID=0,65 - 150
- ZEMINA V NÁSYPE - ZHUTNENÁ - 350
- POVODNÁ ZEMINA

D1

- DREVENÁ DOSKOVÁ PODLAHA NA FOŠŇOVOM STROPE - 25
- VZDUCHOVÁ MEDZERA - 90
- NOBASIL M - 160
- NOBASIL M - 140
- PAROZÁBRANA - AL FÓLIA
- SADROKARTÓNOVÝ PODHLAD (2x12,5mm) NA KOVOVOM ROŠTE - 60
- V HYG. MIESTNOSTIACH SADROKARTÓN ODOLNÝ VLNKOSTI
- MALBA

D2

- NOBASIL M - 160
- NOBASIL M - 140
- PAROZÁBRANA - AL FÓLIA
- SADROKARTÓNOVÝ PODHLAD (2x12,5mm) NA KOVOVOM ROŠTE - 60
- V HYG. MIESTNOSTIACH SADROKARTÓN ODOLNÝ VLNKOSTI
- MALBA

