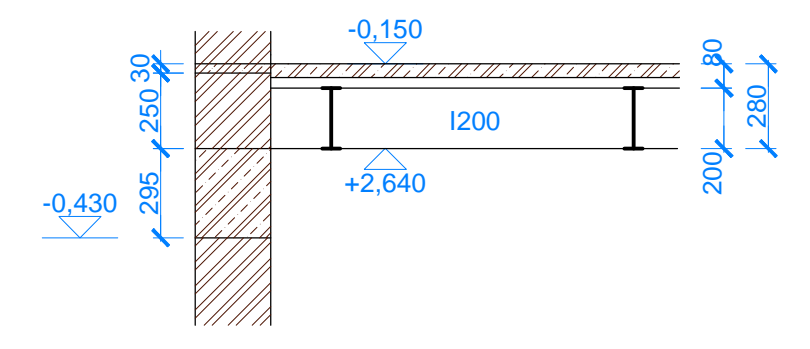


KOTEVNÍ PLECH P-6, 150/150
+ 4 KOTEVNÍ TRNY Ø12 DÉLKY 150 mm
CELKEM 1,5 kg ... 25 ks

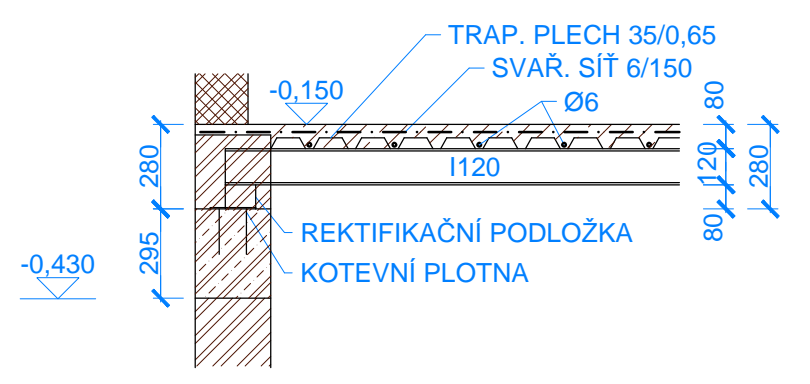
DETAIL UKONČENÍ U STĚNY

OCELOVÉ NOSNÍKY ULOŽENY HORNÍMI PŘÍRUBAMI V ROVINĚ



DETAIL ULOŽENÍ

OCELOVÉ NOSNÍKY ULOŽENY HORNÍMI PŘÍRUBAMI V ROVINĚ



VÝKAZ MATERIÁLU

OZNAČENÍ	PROFIL	DÉLKA (mm)	ks	m	kg/m	kg
N1	I200	5850	16	93,6	26,2	2452,3
N2	2x I200 svař.	5850	4	23,4	52,4	1226,2
N3	2x U200 svař.	3400	1	3,4	50,6	172,0
N4	I120	800	12	9,6	11,1	106,6
N5	I120	1750-2750	8	18,0	11,1	199,8
N6	2x U200 svař.	2400	1	2,4	50,6	121,4
KOTEVNÍ PLECHY			25		1,5/ks	37,5
SVARY				4315,8	1,00%	43,2
				CELKEM OCELOVÁ KONSTRUKCE (kg)		4359,0

TRAP, PLECH SAT35/0,65 (POZINK.) 87,1*1,1 = 95,8 m² 6 kg/m² 574,9
 KOTEVNÍ MATERIÁL 5,0
 BET. VÝZTUŽ PRŮM. 6 (B500B) 87,1*0,414*1,1 = 231,4 0,222 51,4
 SVAŘ. SÍŤ 6/150 (B500B) 87,1*1,1 = 95,8 m² 3 267,4

POZNÁMKA

- BETON PRO VODOROVNÉ KONSTRUKCE C16/20-XC1
- OCEL B500B (10505,9)
- MINIMÁLNÍ KRYTÍ VÝZTUŽE 15 mm
- HUTNĚNÍ TYČOVÝMI VIBRÁTORY
- OCEL S235/360
- SVARY KOUTOVÉ A TUPÉ a=7
- TVAR ZÁKLADOVÝCH KONSTRUKCÍ VIZ. ARCHITEKTONICKO-STAVEBNÍ ŘEŠENÍ

NENAHAZUJE VÝROBNĚ TECHNICKOU DOKUMENTACI
 ±0,000 m = 1.NP = 278,000 m.n.m.; výškový systém = Bpv; souř. systém = S-JTSC

STAVBA: NOVOSTAVBA RODINNÉHO DOMU NA PARCELE Č. 1790/26 V KATASTR. ÚZEMÍ POLANKA NAD ODROU		PROJEKTANT: MD MASTER DESIGN www.master-design.cz, info@master-design.cz			
STUPEŇ: DOKUMENTACE PRO PROVÁDĚNÍ STAVBY		ZODPOVĚDNÝ PROJEKTANT: ING. VLADIMÍR HŮRELKA			
ČÁST: D.1.2. STAVEBNĚ KONSTRUKČNÍ ŘEŠENÍ		VYPRACOVAL: ING. JAN JADRNIČEK ING. LUKÁŠ KOSUB			
OBSAH: STROP NAD 1.PP		INVESTOR: Emma Cvachovcová, DIS 8. listopadu 22 169 00, Praha 6 Mgr. Karel Cvachovec 8. listopadu 22 169 00, Praha 6			
Č. VÝKR.	MĚŘITKO:	FORMÁT:	Č. ZAKÁZKY:	DATUM:	PARÉ:
D.1.2.02	1:50	6xA4	2013-30	06. 2014	1 2 3 4