

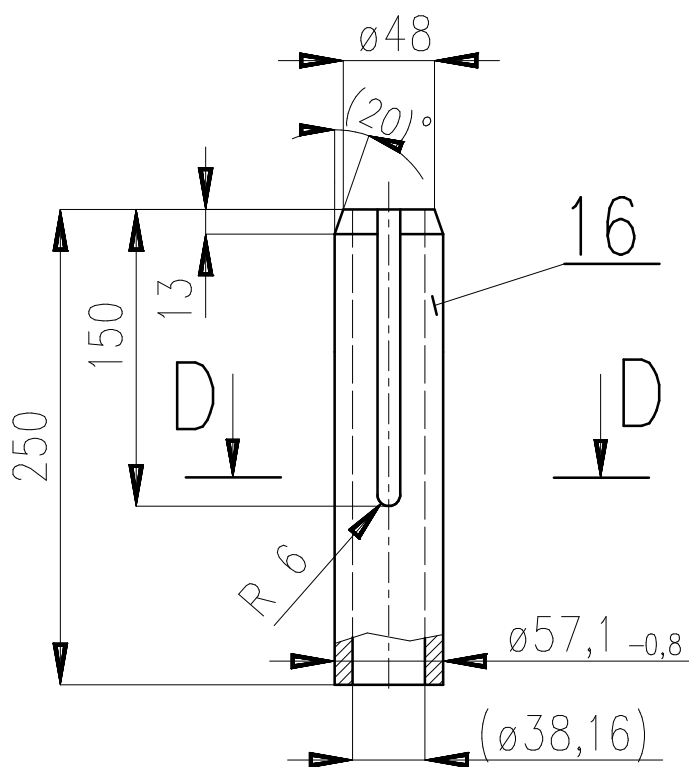
Trubkový svazek 2411-E01  
Výkres 2042 544-000 rev.1

Poz.16

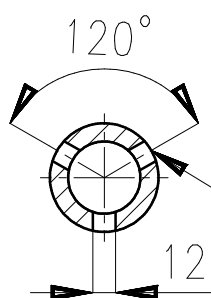
Materiál: SA-106 Gr. B

Polotovár: TR  $\varnothing 60,3 \times 11,07$  (I.D. = 38,16)

136 ks



D-D



3 OTEVŘENÉ VÝŘEZY  
NA KAŽDÉM REGULÁTORU