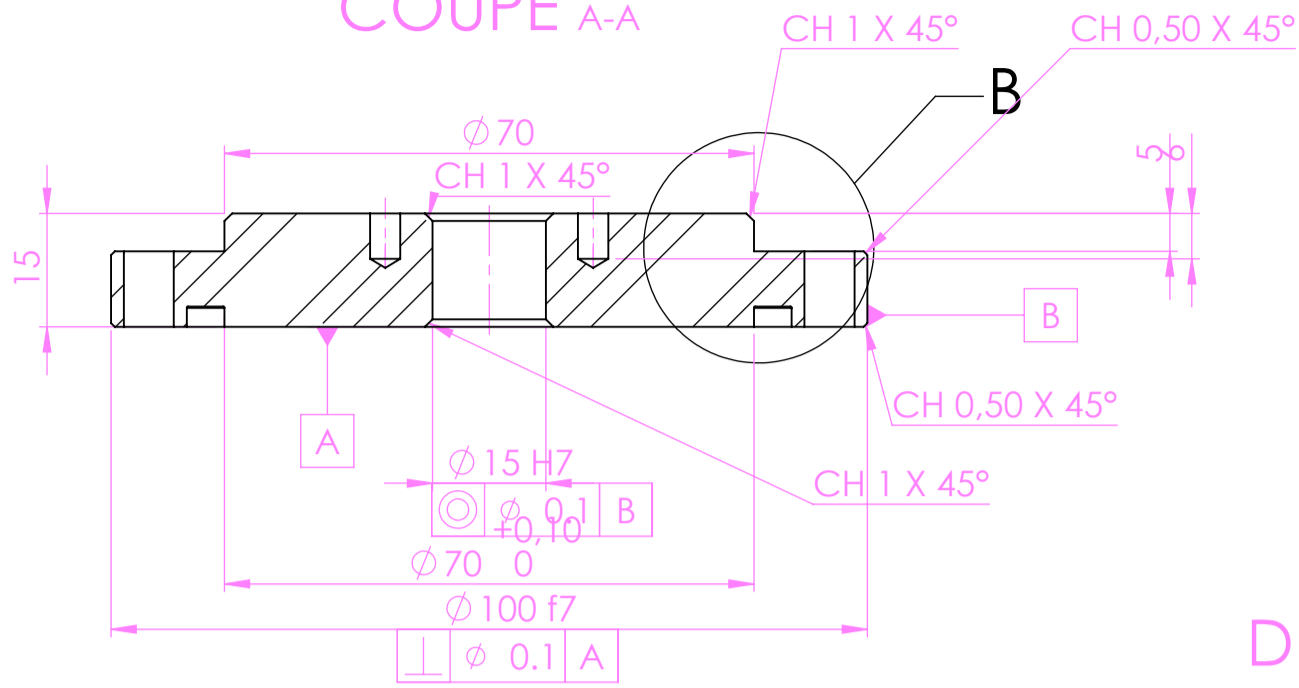


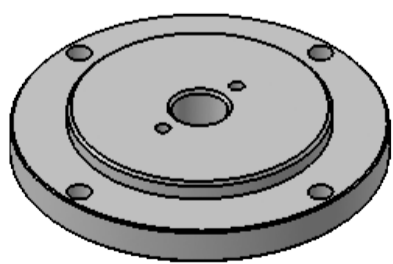
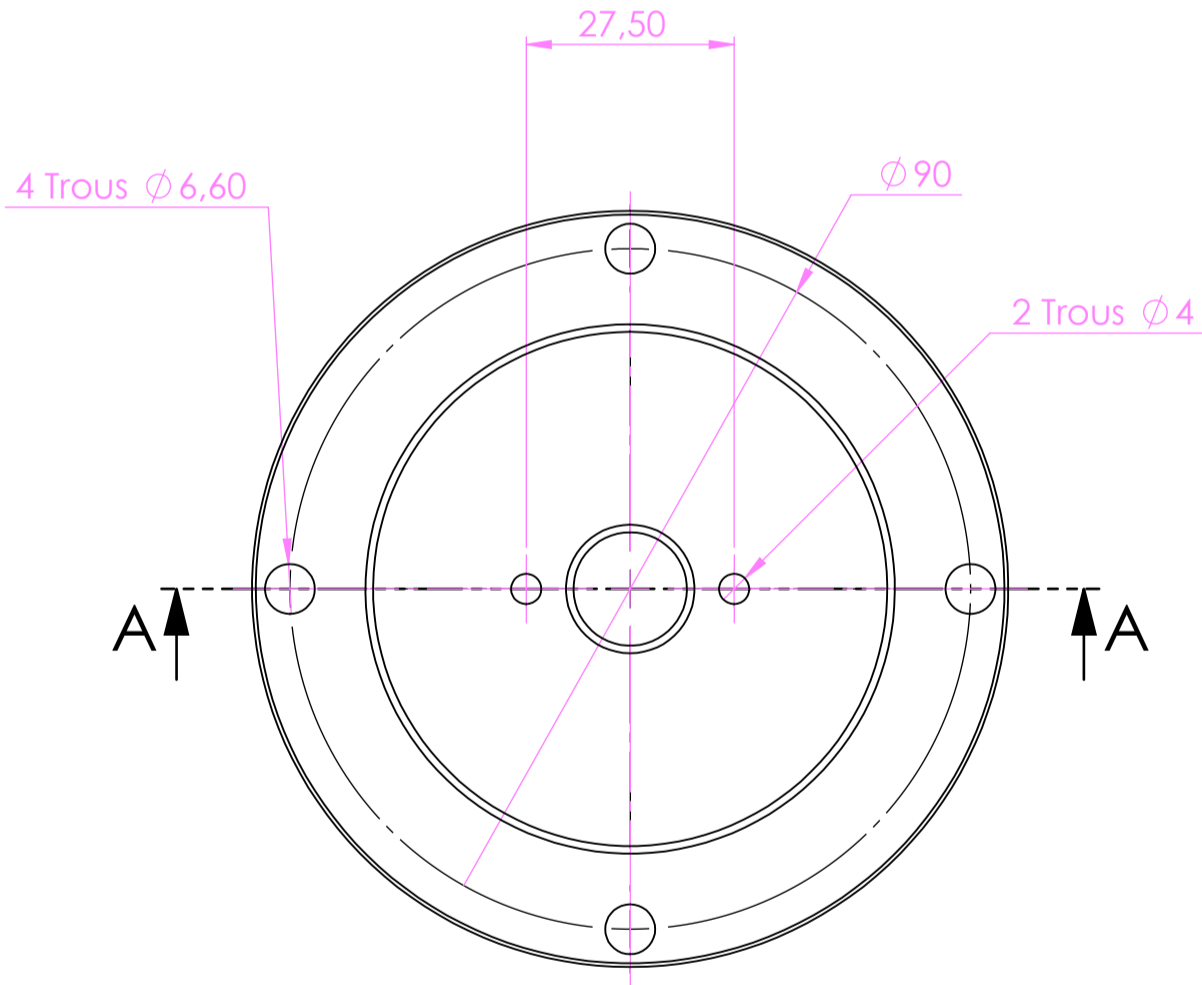
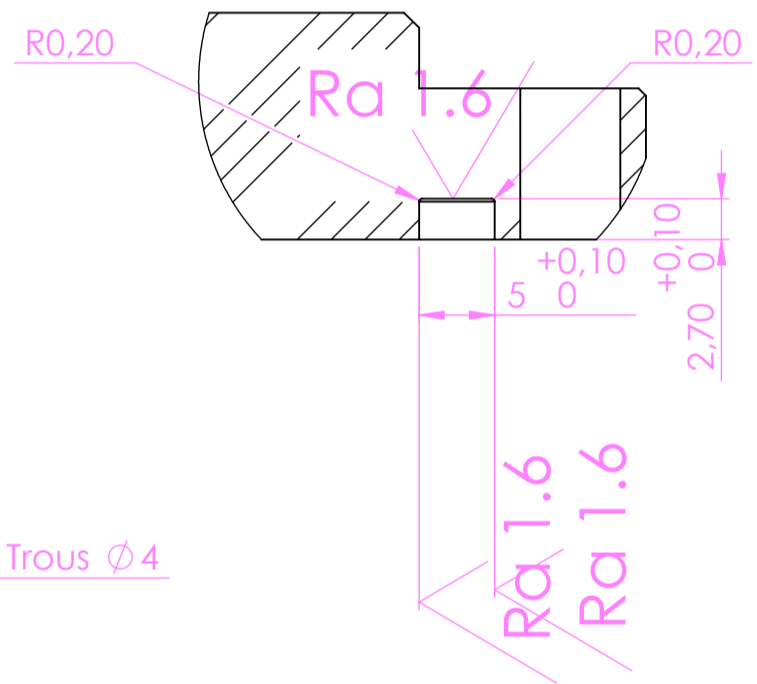
H
G
F
E
D
C
B
A


H
G
F
E
D
C
B
A

COUPE A-A



DÉTAIL B ECHELLE 2 : 1



MATERIAU/MATERIAL : PTFE (Teflon)		TRAITEMENT DE SURFACE/SURFACE TREATMENT:	MASSE/WEIGHT: 0.2092 Kg
TOLERANCE GENERALE/GEN. TOL. : ISO 2768 mK		ETAT DE SURFACE GENERAL/GEN SURFACE QUALITY:	VOLUME: 0.0001m³
F8329  FORMAT/SIZE/ECH/SCALE: A3 1:1 FEUILLE/SHEET: 1 of 1	LIBELLE/TITLE : Isolateur point chaud petite boite d'accord		ETABLI/DRAWN: VLE
			VERIFIE/CHECKED: MSA
			APPROUVE/APPROVED: MSA
			DATE: 19/03/2019
REF : EL00012151		REV: B	