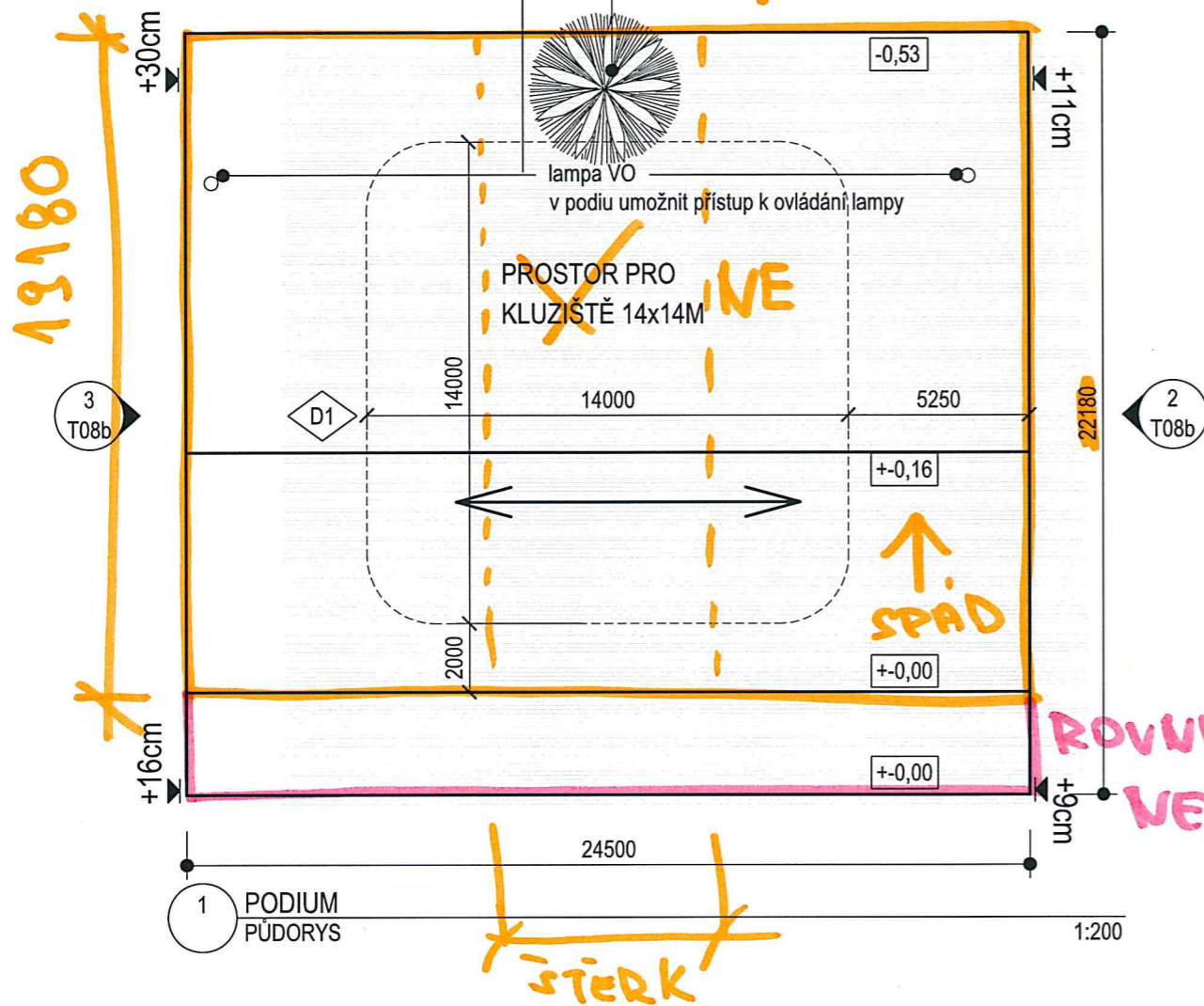


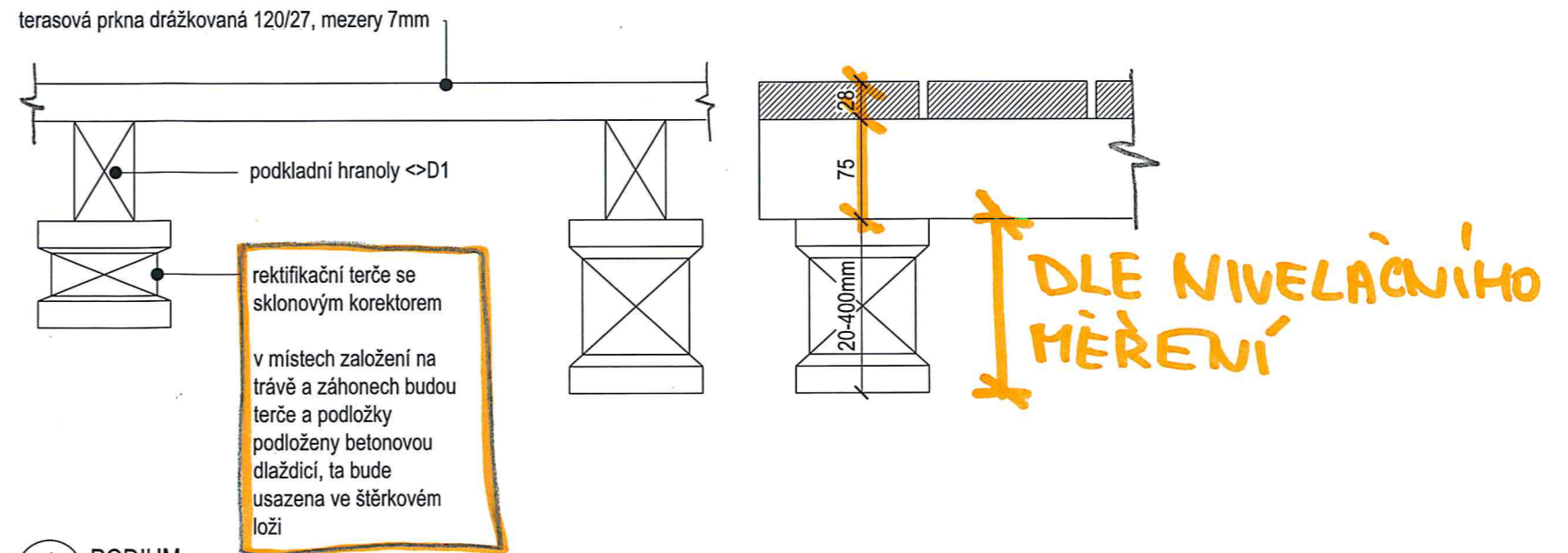
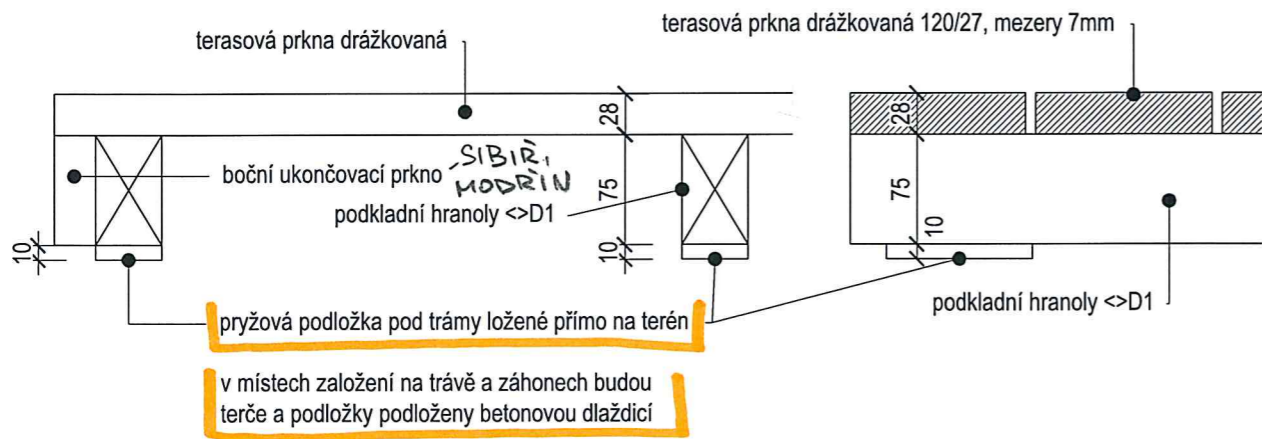
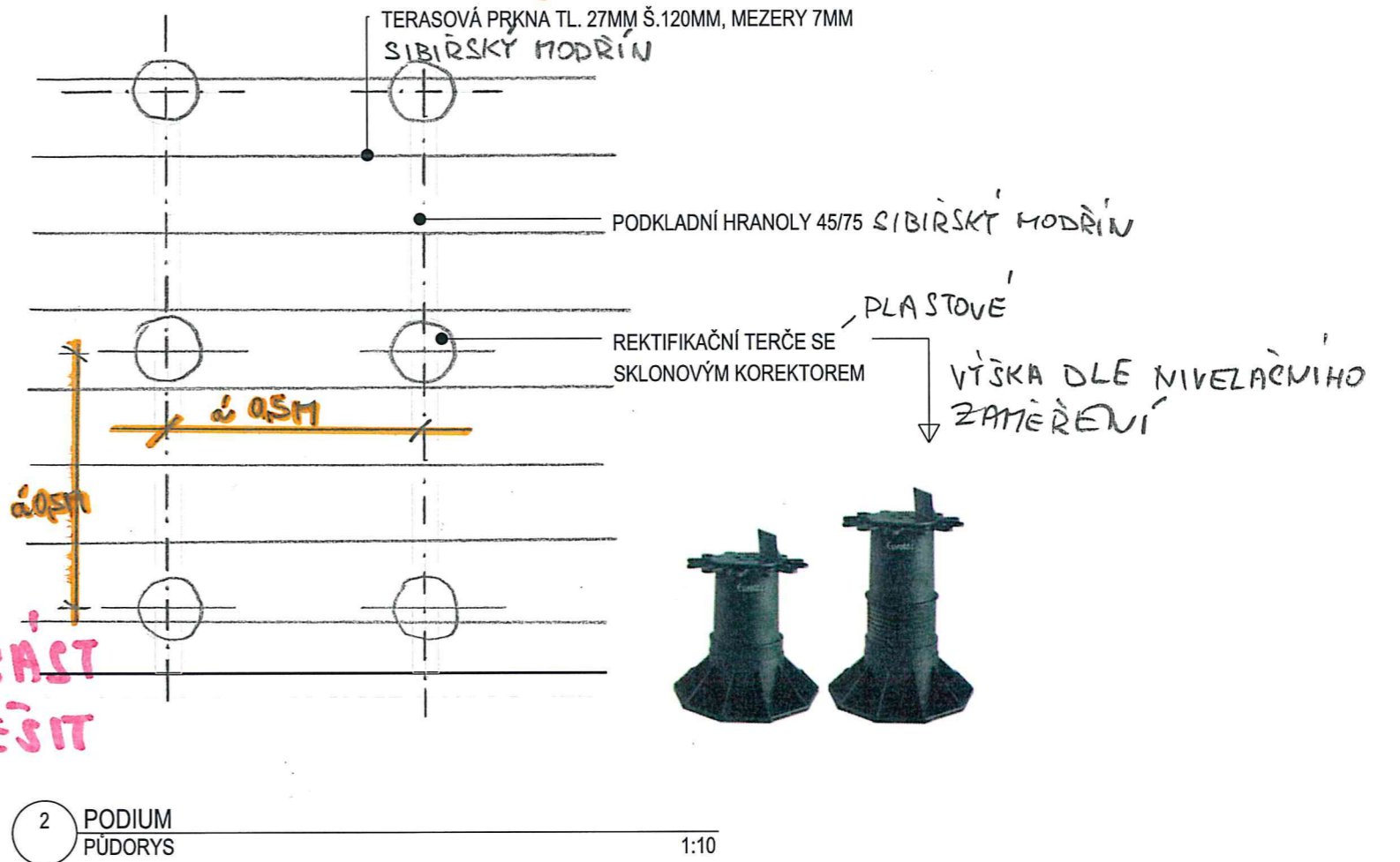
PODIUM

t08a - 543m²

na ose podia pripravit základ pro montáž vánbočného stromu podle požadavků m.č.P6
podium upravit lokálně tak, aby byl umožněn přístup k základu pod podiem a instalace stromu



užitné zatížení 5kN/m²



3 PODIUM
DETAIL - v místě uložení přímo na terén (zpevněné plochy)

4 PODIUM
DETAIL - v místě potřebného navýšení nad stávající terén

1:5