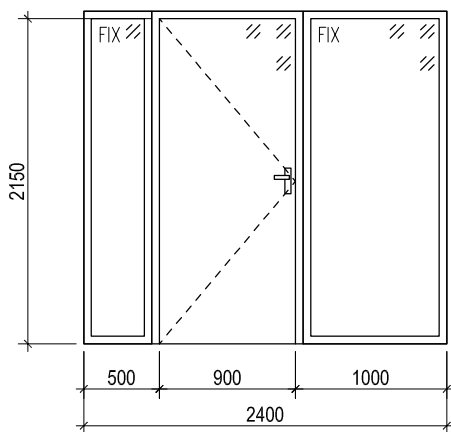


	DVEŘE VNĚJŠÍ JEDNOKŘÍDLÉ	ROZMĚRY Š/V: 900/2150 mm	MNOŽSTVÍ KUSŮ		1.NP	CELKEM CELÝ OBJEKT
A01				L	-	-
				P	1	1

POHLED



DVEŘE VNĚJŠÍ JEDNOKŘÍDLÉ S BOČNÍMI SVĚTLÍKY, PROSKLENÉ
RÁM KŘÍDLA - DŘEVĚNÝ MASIV
VÝPLŇ KŘÍDLA -
ZÁRUBEŇ - FALCOVÁ

ZASKLENÍ - SKLO CELOPLOŠNĚ PISKOVANÉ NEBO LEPTANÉ
IZOLAČNÍ DVOJSKLO, $U_{w,min}=1,2$ W/m²K ($U_{g,min}=1,1$ W/m²K)

DŘEVO: SMRK
NÁTĚR: VNĚJŠÍ/VNITŘNÍ NÁTĚR - SVĚTLĚ HNĚDÁ LAZURA, DLE VÝBĚRU INVESTORA

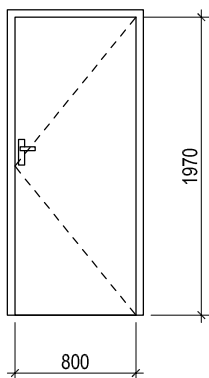
ČLENĚNÍ: VNITŘNÍ POLE S OTEVÍRAVÝM KŘÍDLEM, BOČNÍ SVĚTLÍKY
OTEVÍRÁNÍ: JEDNOKŘÍDLÉ OTEVÍRAVÉ

KOVÁNÍ: ŠTÍTOVÉ
POVRCHOVÁ ÚPRAVA KOVÁNÍ: TITAN CHROM MATNÝ

PŘÍSLUŠENSTVÍ: BEZPEČNOSTNÍ ZÁMEK

	DVEŘE VNITŘNÍ JEDNOKŘÍDLÉ	ROZMĚRY Š/V: 800/1970 mm	MNOŽSTVÍ KUSŮ		1.NP	CELKEM CELÝ OBJEKT
A02				L	2	2
				P	2	2

POHLED



DVEŘE VNITŘNÍ JEDNOKŘÍDLÉ, PLNÉ
RÁM KŘÍDLA - DŘEVĚNÝ MASIV
VÝPLŇ KŘÍDLA - DĚROVANÁ DTD DESKA
ZÁRUBEŇ - OBLOŽKOVÁ, FALCOVÁ

ZASKLENÍ -

DŘEVO: SMRK
POVRCH. ÚPRAVA: CPL LAMINÁT, IMITACE DŘEVA, DLE VÝBĚRU INVESTORA

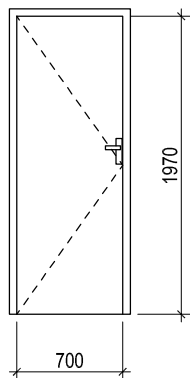
ČLENĚNÍ: -
OTEVÍRÁNÍ: JEDNOKŘÍDLÉ OTEVÍRAVÉ

KOVÁNÍ: ŠTÍTOVÉ
POVRCHOVÁ ÚPRAVA KOVÁNÍ: TITAN CHROM MATNÝ

PŘÍSLUŠENSTVÍ: 1KS PRÁH DO MÍSTNOSTI 1.01
ZÁMEK S CYLINDRICKOU VLOŽKOU DO MÍSTNOSTI 1.01

	DVEŘE VNITŘNÍ JEDNOKŘÍDLÉ	ROZMĚRY Š/V: 700/1970 mm	MNOŽSTVÍ KUSŮ		1.NP	CELKEM CELÝ OBJEKT
A03				L	1	1
				P	6	6

POHLED



DVEŘE VNITŘNÍ JEDNOKŘÍDLÉ PLNÉ
RÁM KŘÍDLA - DŘEVĚNÝ MASIV
VÝPLŇ KŘÍDLA - DĚROVANÁ DTD DESKA
ZÁRUBEŇ - OBLOŽKOVÁ, FALCOVÁ

ZASKLENÍ -

DŘEVO: SMRK
POVRCH. ÚPRAVA: CPL LAMINÁT, IMITACE DŘEVA, DLE VÝBĚRU INVESTORA

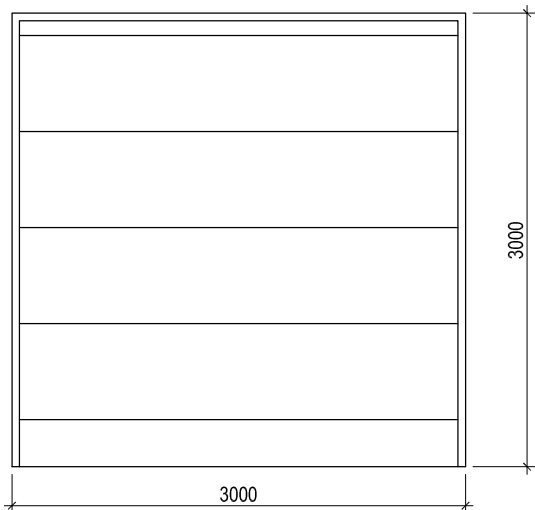
ČLENĚNÍ: -
OTEVÍRÁNÍ: JEDNOKŘÍDLÉ OTEVÍRAVÉ

KOVÁNÍ: ŠTÍTOVÉ
POVRCHOVÁ ÚPRAVA KOVÁNÍ: TITAN CHROM MATNÝ

PŘÍSLUŠENSTVÍ: -

	GARÁŽOVÁ VRATA SEKČNÍ VNĚJŠÍ	ROZMĚRY Š/v: 3000/3000 mm	MNOŽSTVÍ KUSŮ	1.NP 3	CELKEM CELÝ OBJEKT 3
A04					

POHLED



GARÁŽOVÁ VRATA – DVOUSTĚNNÁ OCELOVÁ SEKČNÍ VRATA S POHONEM
RÁM – OCELOVÁ KONSTRUKCE, KOVÁNÍ N neob H
VÝPLŇ KŘÍDLA – LPU (SOUČINITEL PROSTUPU TEPLA VRAT $U=1,4 \text{ W/m}^2\text{K}$)

POVRCH: HLADKÝ / JEMNĚ STRUKTUROVANÝ POVRCH, DLE VÝBĚRU INVESTORA
V BARVĚ RAL, DLE VÝBĚRU INVESTORA

OTEVÍRÁNÍ: SEKČNÍ VÝSUVNÉ

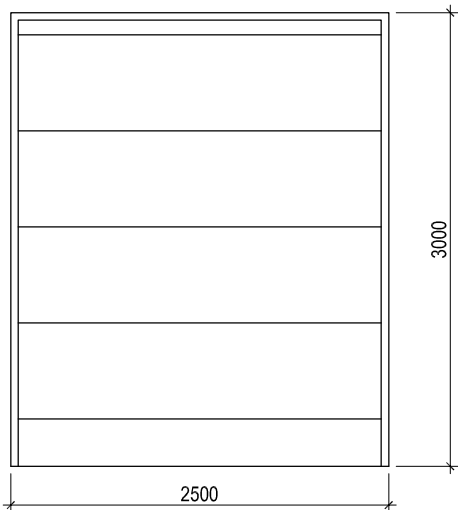
KOVÁNÍ: MADLO
POVRCHOVÁ ÚPRAVA KOVÁNÍ: UŠLECHTILÁ KARTÁČOVANÁ OCEL

PŘÍSLUŠENSTVÍ: DÁLKOVÉ OVLÁDÁNÍ, NOUZOVÝ ZÁMEK, DLE VÝBĚRU INVESTORA

NAPŘ.: HÖRMANN, typ LPU – DRÁŽKA L (M)

	GARÁŽOVÁ VRATA SEKČNÍ VNITŘNÍ	ROZMĚRY Š/v: 2500/3000mm	MNOŽSTVÍ KUSŮ	1.NP 1	CELKEM CELÝ OBJEKT 1
A05					

POHLED



GARÁŽOVÁ VRATA – JEDNOSTĚNNÁ OCELOVÁ SEKČNÍ VRATA S POHONEM
RÁM – OCELOVÁ KONSTRUKCE, KOVÁNÍ N neob H
VÝPLŇ KŘÍDLA – LTE

POVRCH: HLADKÝ / JEMNĚ STRUKTUROVANÝ POVRCH, DLE VÝBĚRU INVESTORA
V BARVĚ RAL, DLE VÝBĚRU INVESTORA

OTEVÍRÁNÍ: SEKČNÍ VÝSUVNÉ

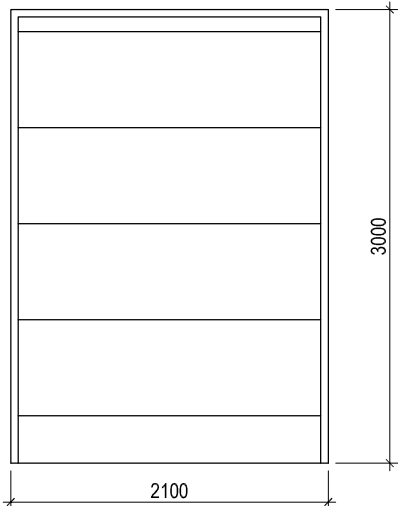
KOVÁNÍ: MADLO
POVRCHOVÁ ÚPRAVA KOVÁNÍ: UŠLECHTILÁ KARTÁČOVANÁ OCEL

PŘÍSLUŠENSTVÍ: DÁLKOVÉ OVLÁDÁNÍ, NOUZOVÝ ZÁMEK, DLE VÝBĚRU INVESTORA

NAPŘ.: HÖRMANN, typ LTE – DRÁŽKA L (M)

	GARÁŽOVÁ VRATA SEKČNÍ VNĚJŠÍ	ROZMĚRY Š/v: 2100/3000mm	MNOŽSTVÍ KUSŮ	1.NP 2	CELKEM CELÝ OBJEKT 2
A06					

POHLED



GARÁŽOVÁ VRATA – DVOUSTĚNNÁ OCELOVÁ SEKČNÍ VRATA S POHONEM
RÁM – OCELOVÁ KONSTRUKCE, KOVÁNÍ N neob H
VÝPLŇ KŘÍDLA – LPU (SOUČINITEL PROSTUPU TEPLA VRAT $U=1,4 \text{ W/m}^2\text{K}$)

POVRCH: HLADKÝ / JEMNĚ STRUKTUROVANÝ POVRCH, DLE VÝBĚRU INVESTORA
V BARVĚ RAL, DLE VÝBĚRU INVESTORA

OTEVÍRÁNÍ: SEKČNÍ VÝSUVNÉ

KOVÁNÍ: MADLO
POVRCHOVÁ ÚPRAVA KOVÁNÍ: UŠLECHTILÁ KARTÁČOVANÁ OCEL

PŘÍSLUŠENSTVÍ: DÁLKOVÉ OVLÁDÁNÍ, NOUZOVÝ ZÁMEK, DLE VÝBĚRU INVESTORA

NAPŘ.: HÖRMANN, typ LPU – DRÁŽKA L (M)