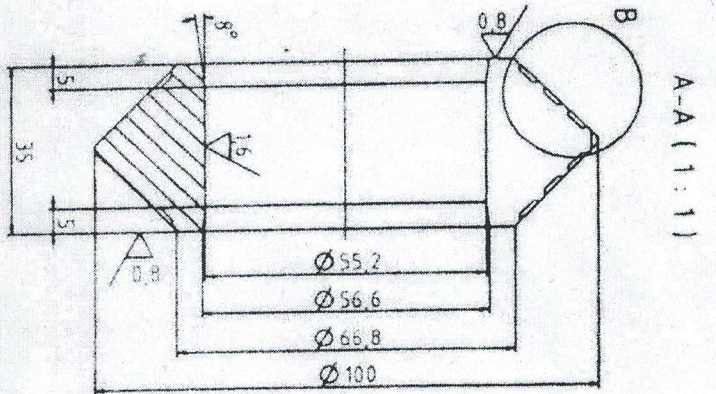
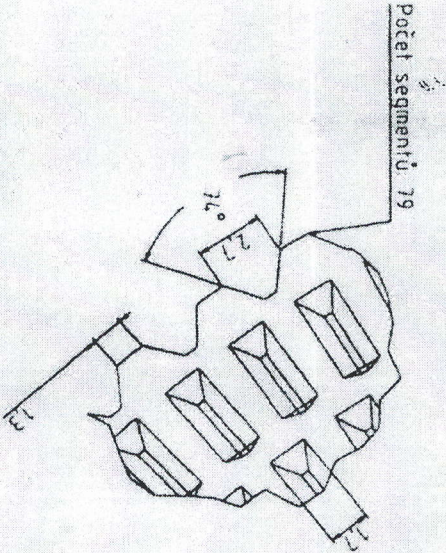
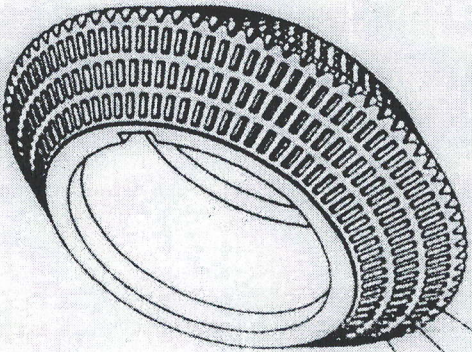


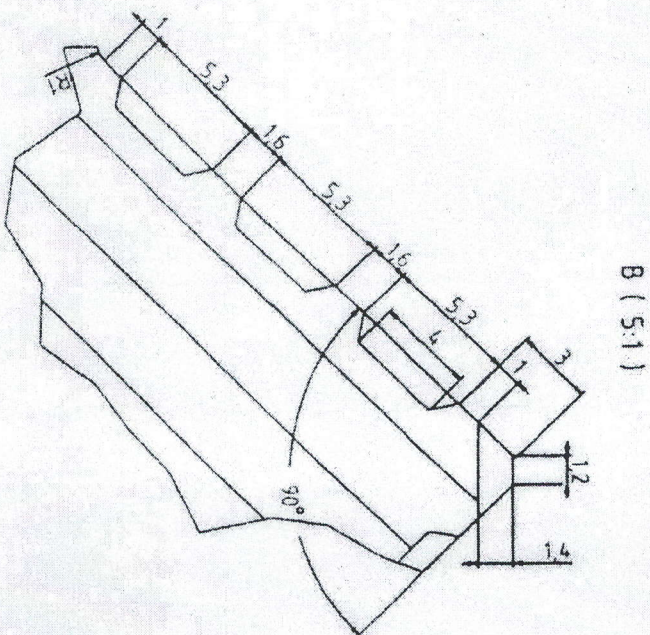
C (5:1)



A-A (1:1)



Počet segmentů: 95
Počet segmentů: 85
Počet segmentů: 75



B (5:1)

32/ (V)

Pozn.: Tvrdost 55 HRC

Průřez	Obložení	Průřez (HRC)	Název/objekt	Material	Ekvivalentní materiál	Verze	Formát
Projekt							
Verze	17.9.2011						
Stav							
Název	V-Walze						

165-0538-3

11.08.2011