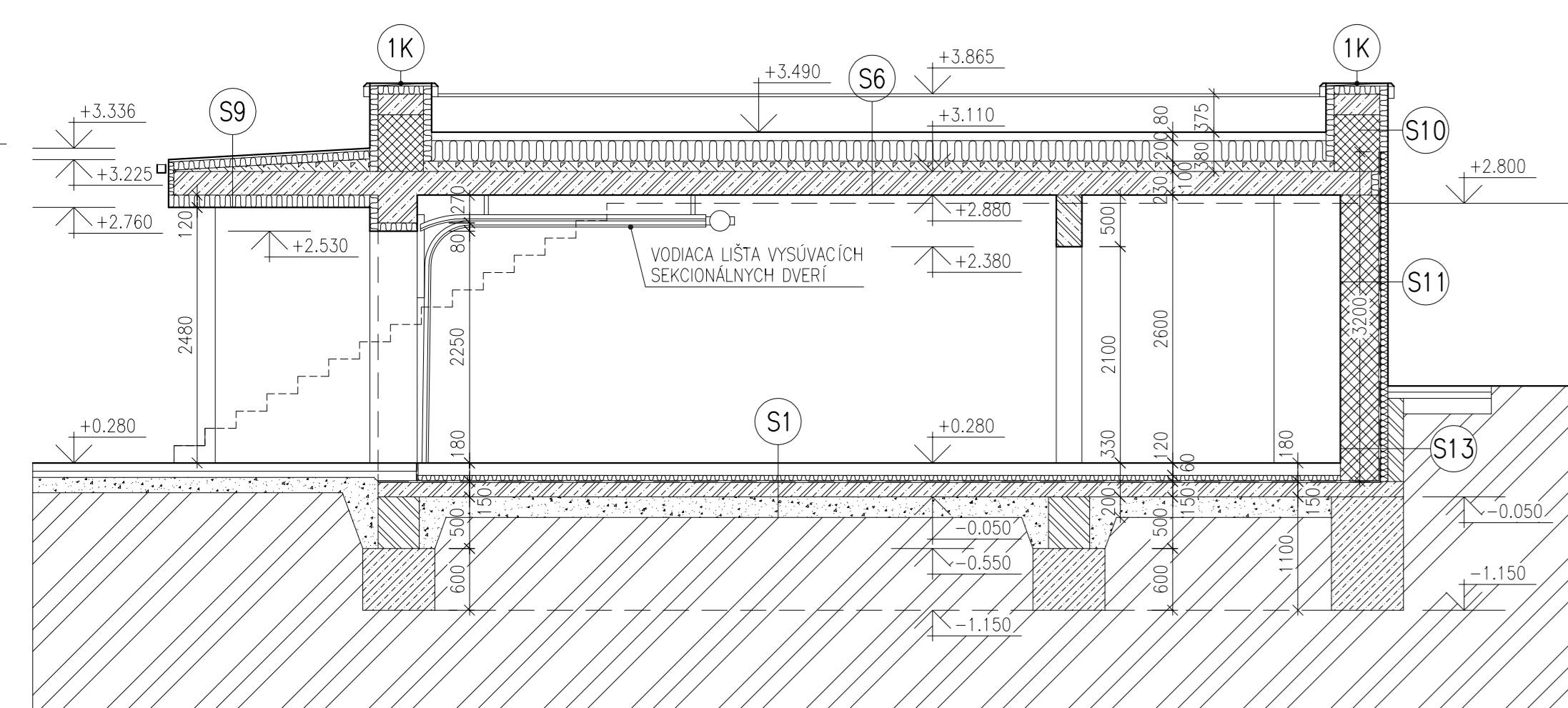
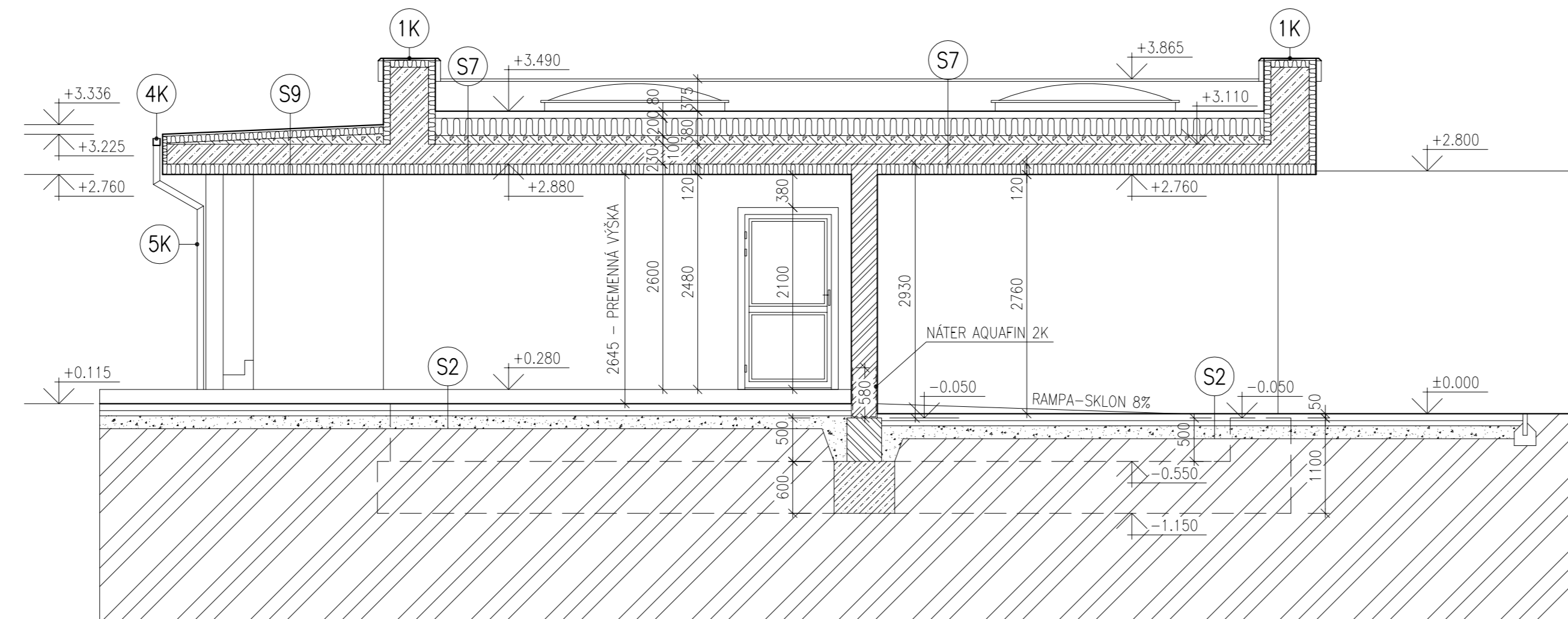


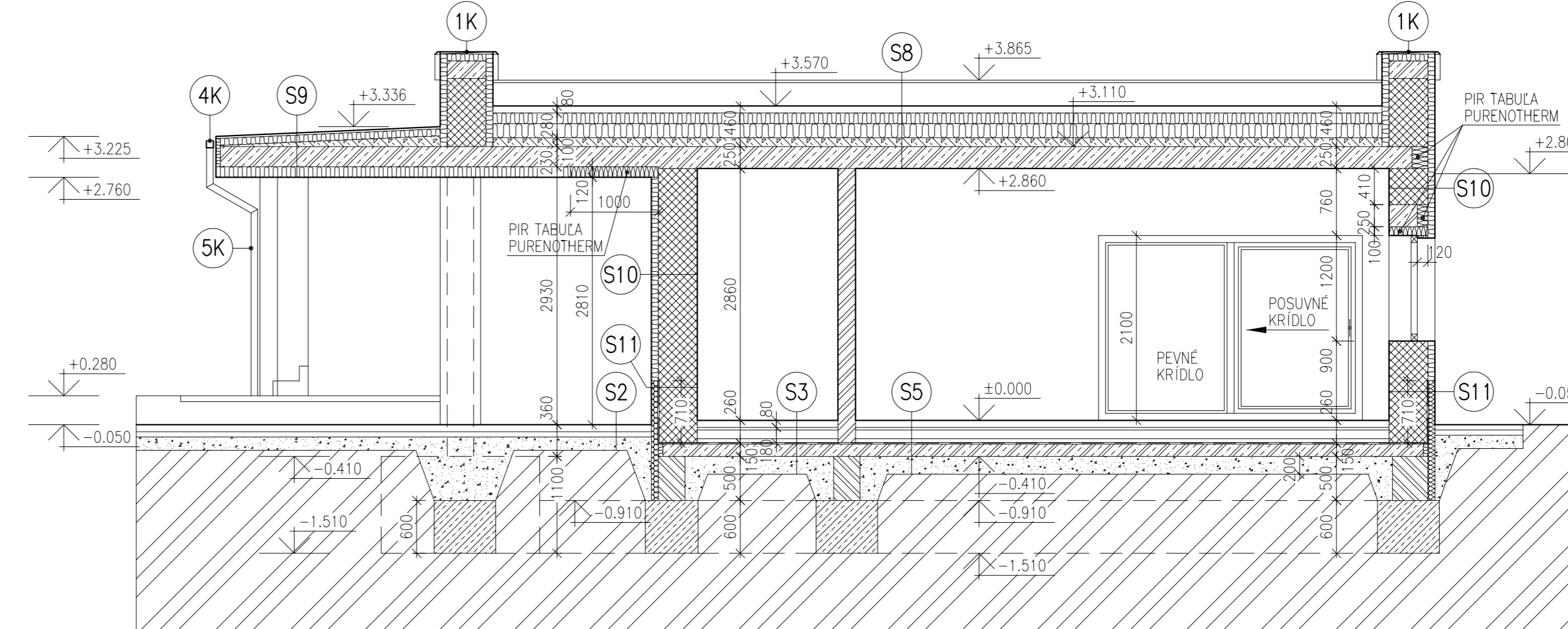
REZ A-A, M=1:50



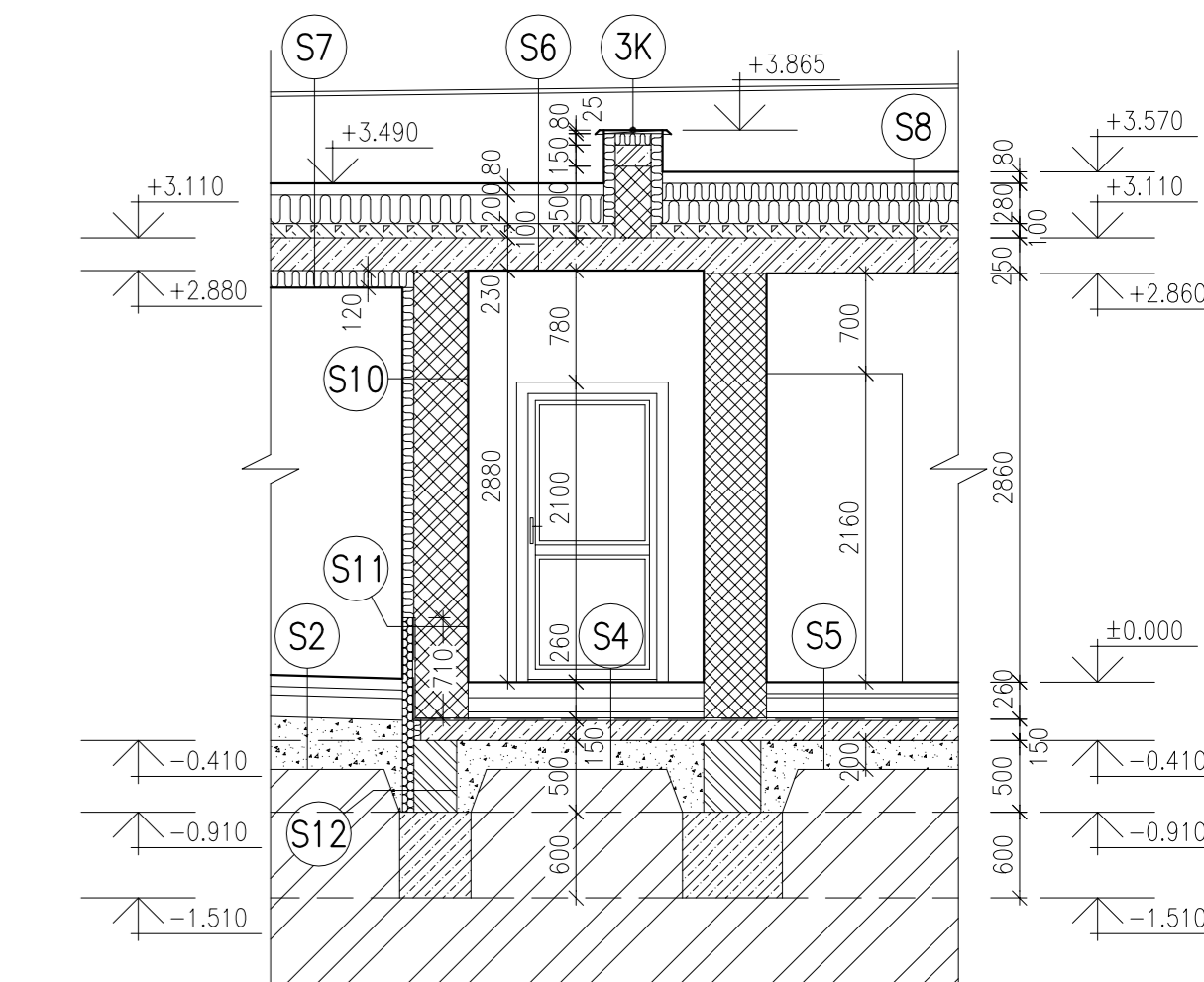
REZ B-B, M=1:50



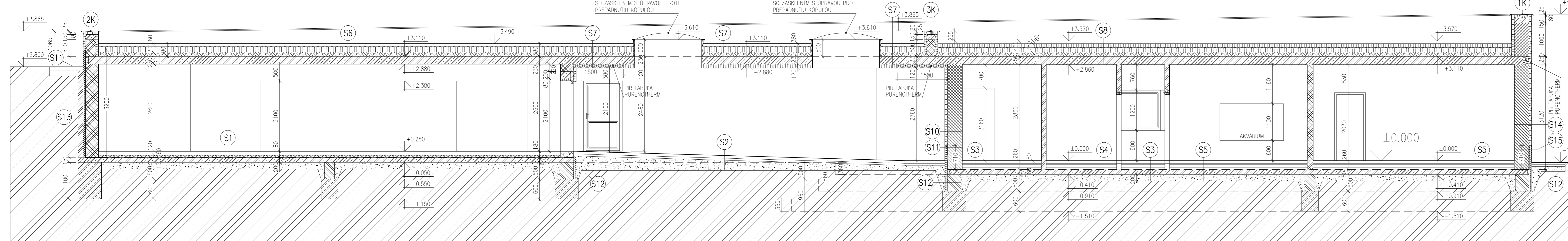
REZ C-C, M=1:50



REZ E-E, M=1:50



REZ D-D, M=1:50



LEGENDA MATERIÁLŮV:

- MURIVO Z TVAROVIEK HELIUZ 2x1, HR. 440MM
- MURIVO Z TVAROVIEK BRITTERM, HR. 175MM, 300MM A 380MM NA MALTU MČS
- PŘEČKY Z TVAROVIEK BRITTERM B P+D, 11.5 P+D A 14 P+D NA MALTU MČS
- MURIVO Z PLNÝCH TEHÁL CP-29 (290x140x65) NA MALTU MČS
- MURIVO Z PLNÝCH TEHÁL CP-25 (250x120x65) NA MALTU MČS
- MURIVO DO BETONOVÝCH ŠALOVACÍCH DIELCOV HR. 150, 200, 300 A 400MM
- KONŠTRUKCIE Z PROSTOHO BETÓNU
- ŽELEZOBETÓNŮV KONŠTRUKCIE
- KONŠTRUKCIE Z TEPELNOIZOLÁČNEHO PERLITBETÓNU
- HUTNENÉ LŮŽKO Z CEHUTINÉNE LŮŽKO Z CESTNÉHO MAKADAMU SO ZAVALČOVANOU VRSTVOU ŠTRUKUSNEHO MAKADAMU
- RASTLÝ TERÉN V REZE

AUTOR : Mgr. art. ŠIMON MČURDA		±0.000=702.060	
INVESTOR : BIBIANA MEVDÉDOVA	FORMÁT : A3/A4	Č. VÝKRESU	
ZDOP. PROJEKT : Ing. M. MAŽAR	DATEM : 07/2017	105	
STUPEŇ : PROJEKT PRE REALIZÁCIU	MERKA : 1:50	Č. PÁRE	
AKCIA : RODINNÝ DOM NA P.Č. 3067/138 a 3067/84, zóna Lesopark, k.ú. Poprad		Ing. MARIŠ MAŽAR, Č. PÁRE	
VÝKRES : REZ A-A, B-B, C-C, D-D, E-E		Budovateľská 101, 058 01 POPRAD, Č. PÁRE	
		Tel.: 052-7762697, e-mail: m.mazars@com4.sk	