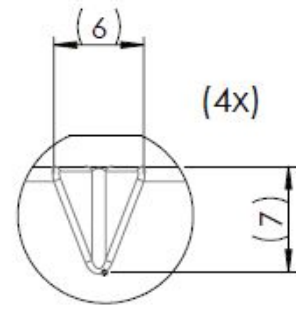
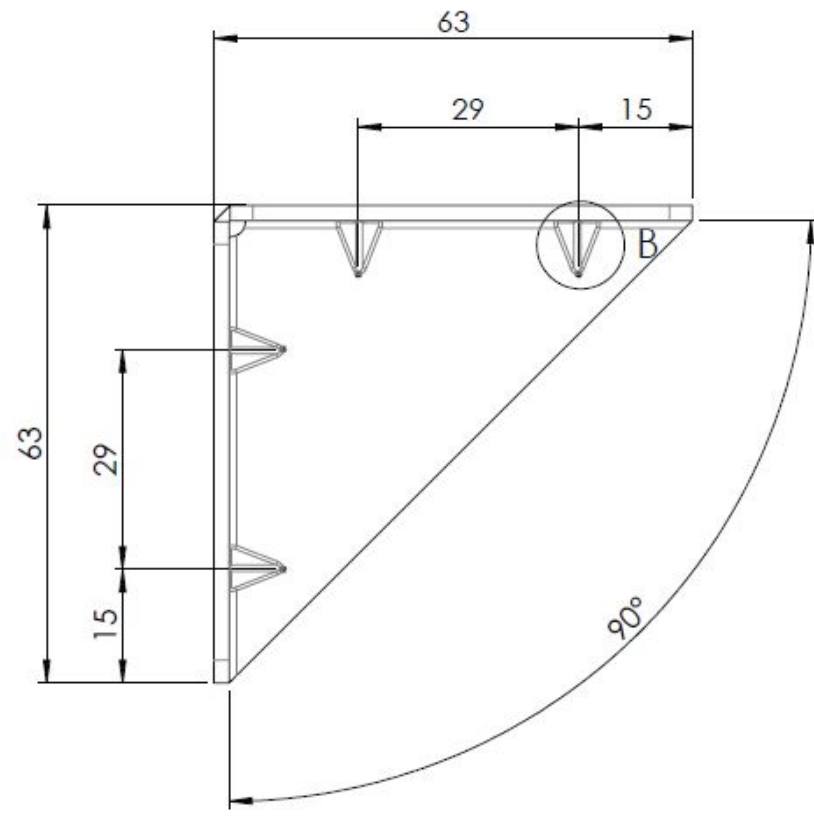
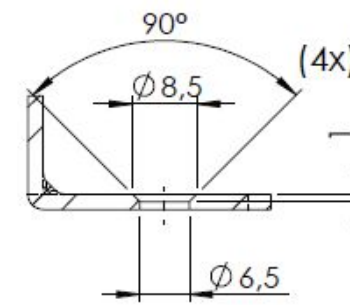
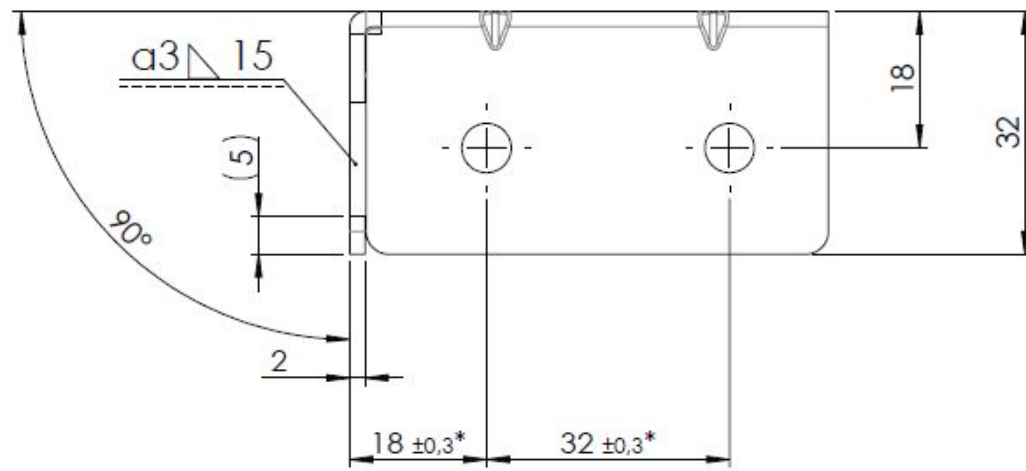
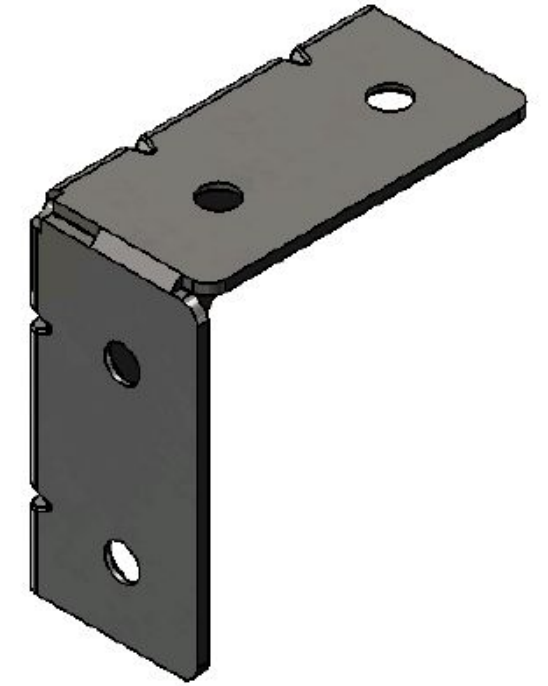
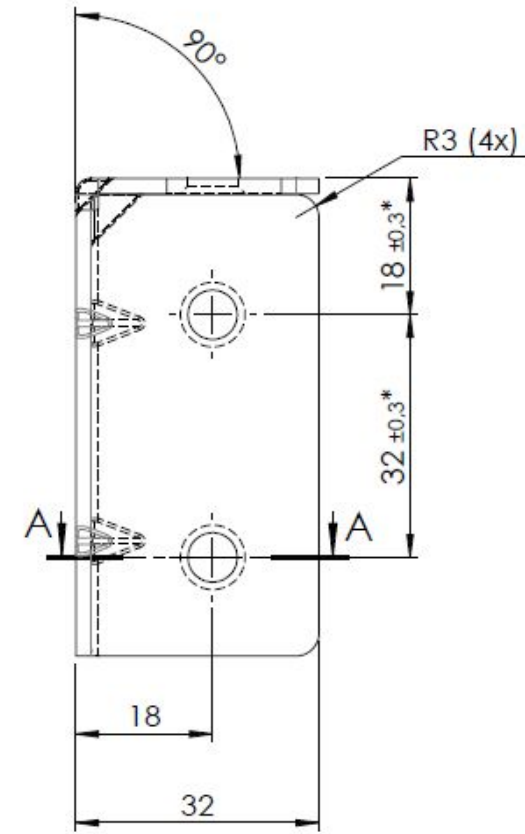


Item	Quantity	Revision Note	Revised date	Revised by
0				



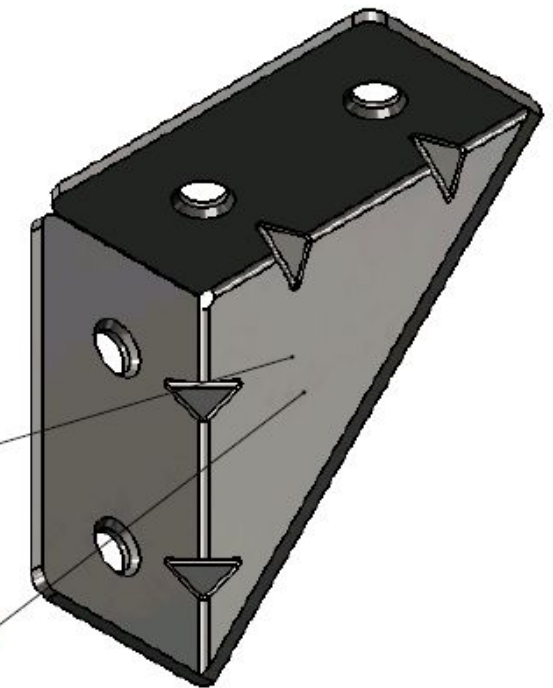
DETAIL B



SECTION A-A

All B-Surfaces

Measuring point



12.2.2016	Poptávkový výkres - svařování
	Roh svařovaný