

1 2 3 4 5 6

A

B

C

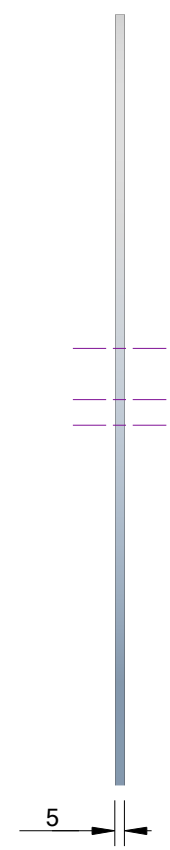
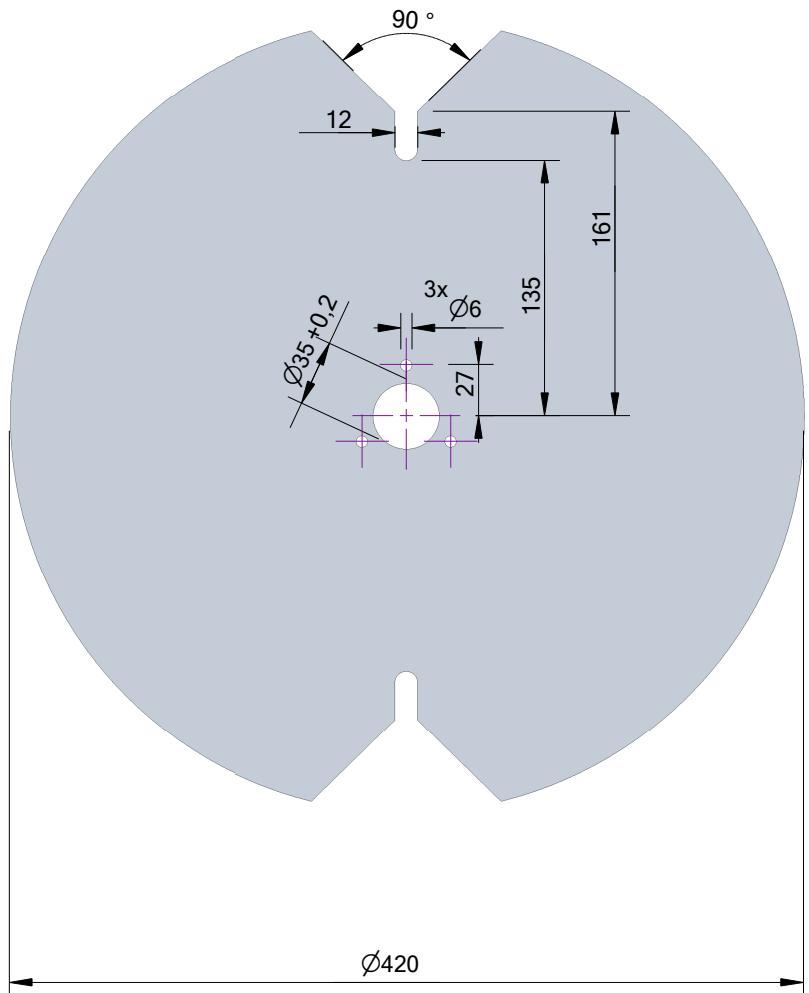
D


A

B

C

D



		<b>Roffelsen</b> PLASTICS			
<i>Name</i> Doraz ollerking			<i>Material</i> AL		
<i>Treatment</i> -----		<i>Date</i> 20.11.2020	<i>Quantity</i> 2x	<i>Scale</i> 1:4	

1 2 3 4 5 6