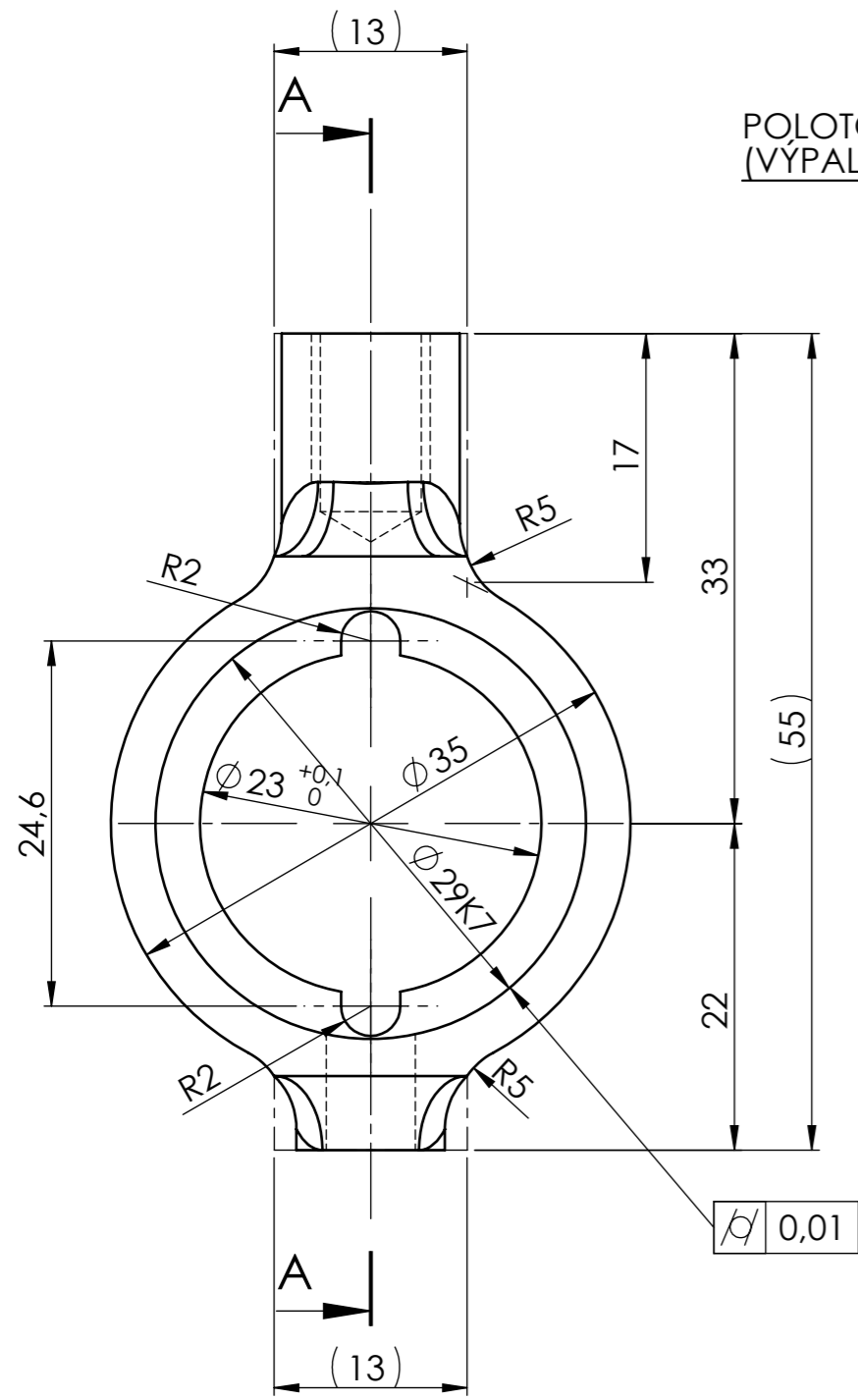
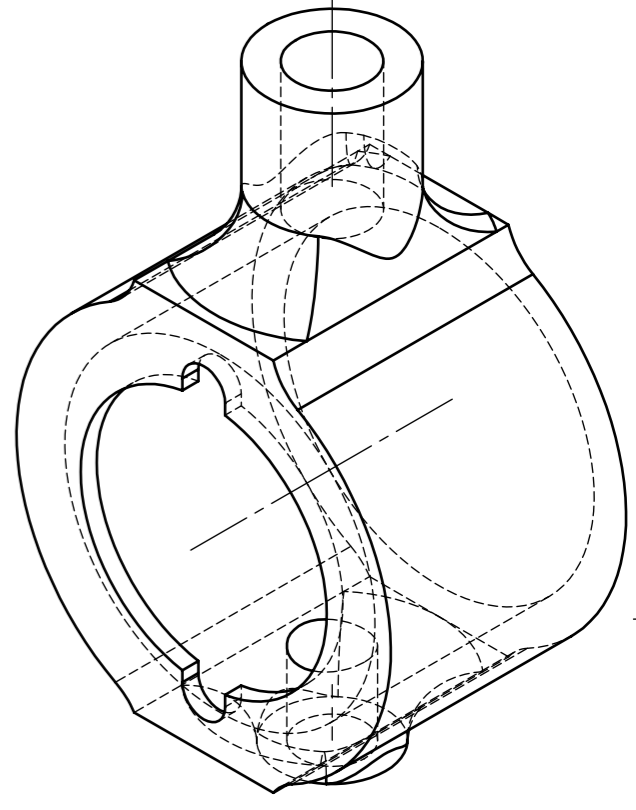
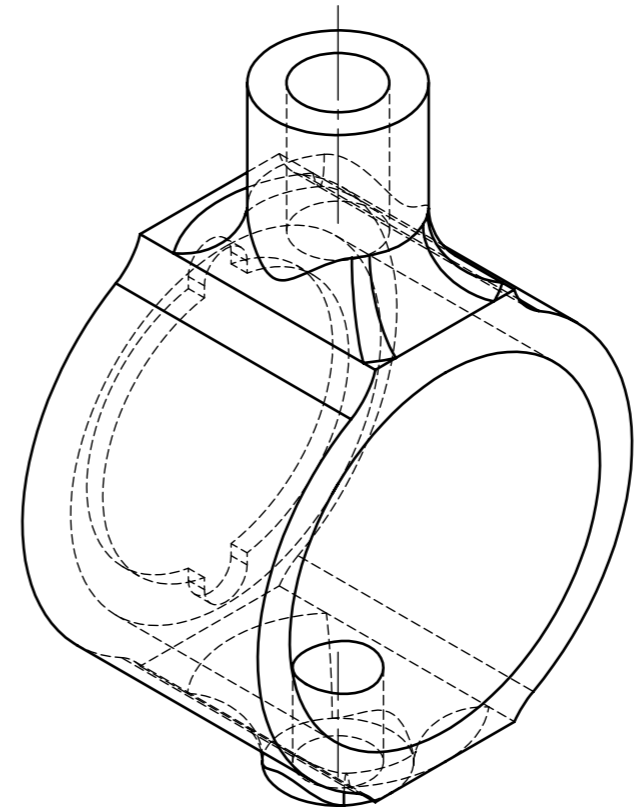
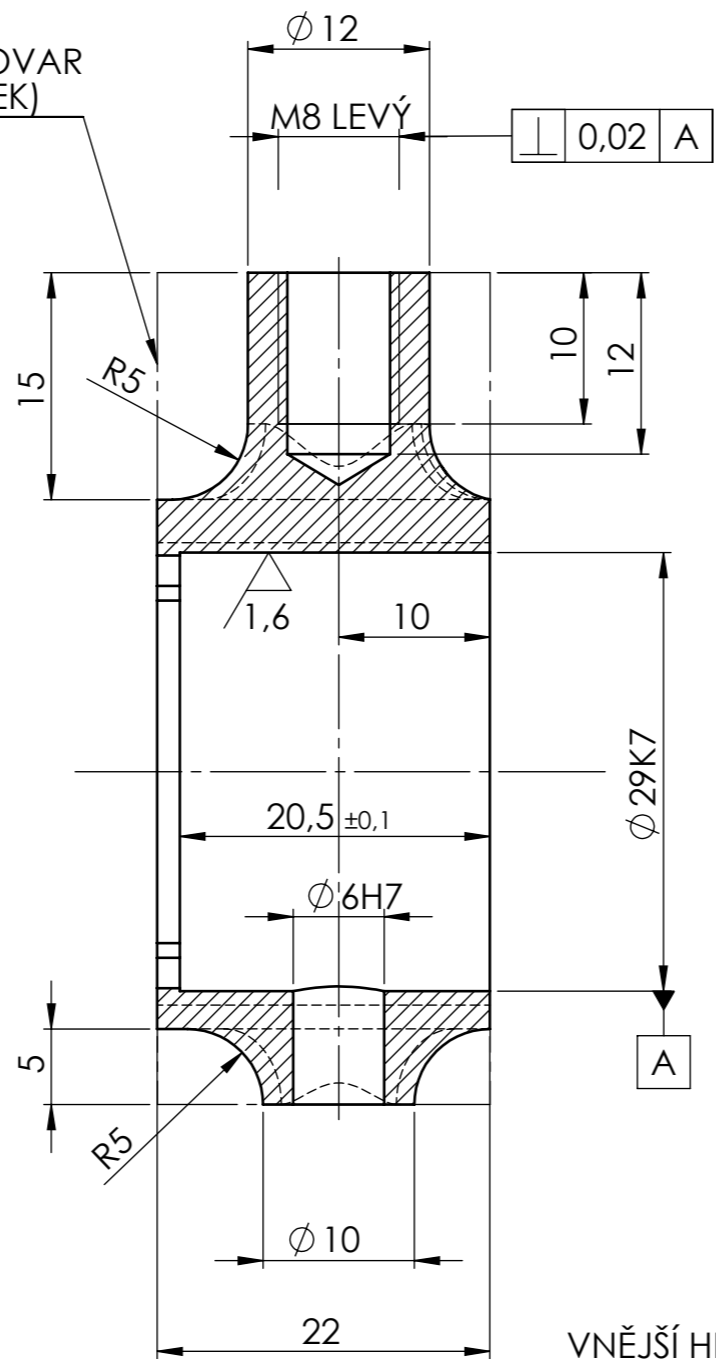


3,2 / (✓)

ŘEZ A-A

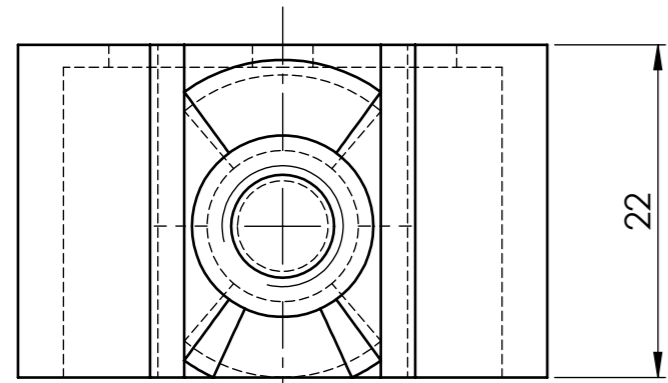


POLOTOVAR (VÝPALEK)



VNĚJŠÍ HRANY ZKOSIT 0,5x45°  
 - - - - - POLOTOVAR VÝPALEK

galZn12mtcB



Určeno pro: 12 061 0012		Orig. velikost: A3	Název souboru modelu: Napínací rameno		
Rozměry bez tolerancí dle ISO 2768-mK		Měřítka: 2:1	Hmotnost kg: 0.07		
		Mat./polotovar: 11 523			
		Datum	Jmn.	Napínací rameno spodní	
		Vypr. 28.11.11	PH		
		Přezk.			
		Norm.		<b>IGE-CZ 03 022 0033</b>	
					List 01 z 01
Idx.	Změna	Datum	Jmn.	Náhrada:	Skladové číslo