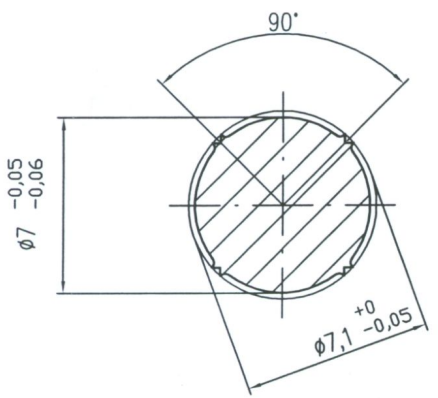


A - A  
M 5:1



VÝROBNÍ

PRŮMĚR 6,4 VÁLEČKOVAT PRO ZVÝŠENÍ POVRCHOVÉ PEVNOSTI  
A DOSAŽENÍ POVRCHU 0,2

				1.4104			
POZ.	KS.	NÁZEV	Č.VÝKRESU, ROZMĚR	MATERIÁL	NETTO HMOT.	BR. HMOT.	
Rozměr	Toler.	Nadř. sestava :					
Měr. 2:1		Kreslil LACINA	Změna				
		Schválil LACINA					
		Dne 28.5.2005		25.8.2005 změna rozměru +0.5			
Typ : 50 136 - WMF			Starý výkres				
Název <b>innel</b> HŘÍDEL PŘED NIKLOVÁNÍM			3 13 019 3				