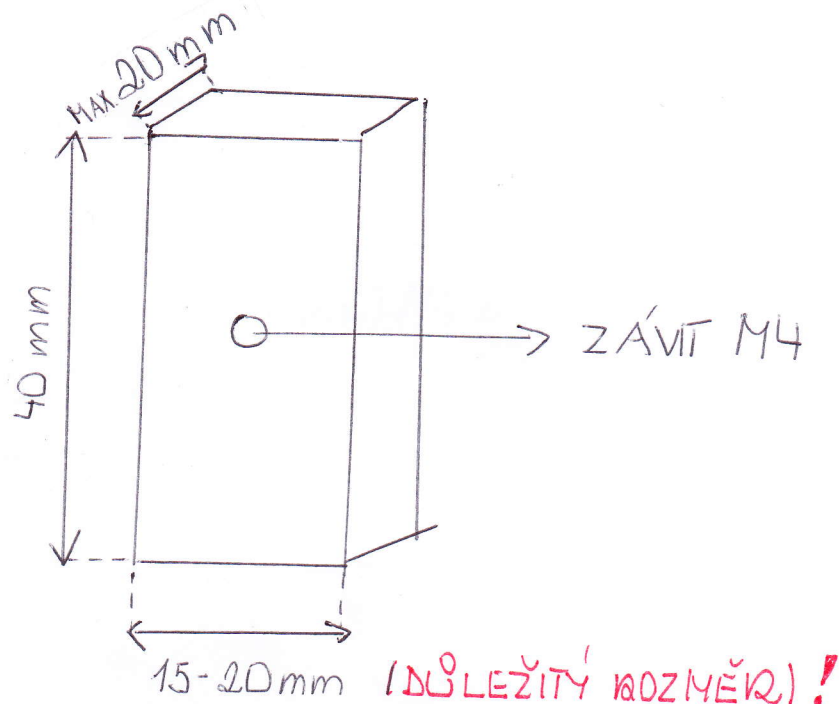


MAGNET

STŘEDISKO: LAKOVNA



ZÁTĚŽ: min. 300g

TEPLOTNÍ ODDLNOST: do 400 °C

POČET ks: 400 ks