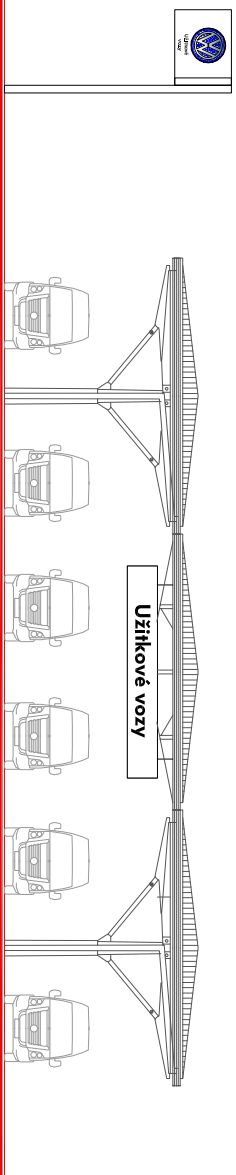
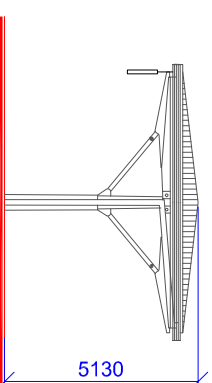


POHLED ČELNÍ

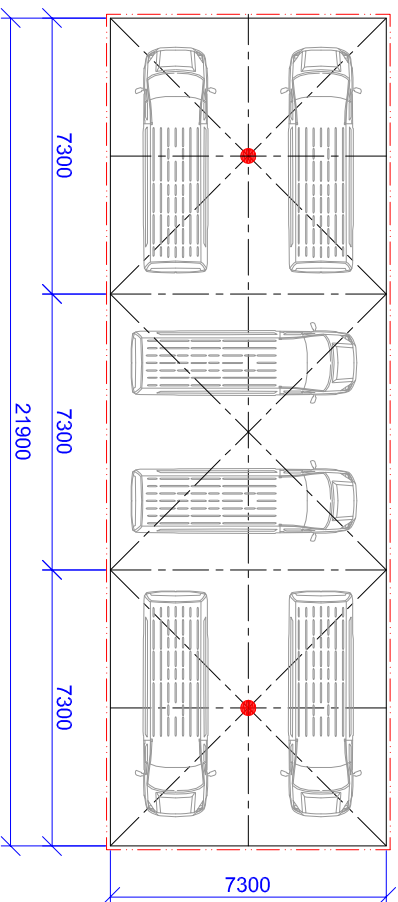


POHLED BOČNÍ

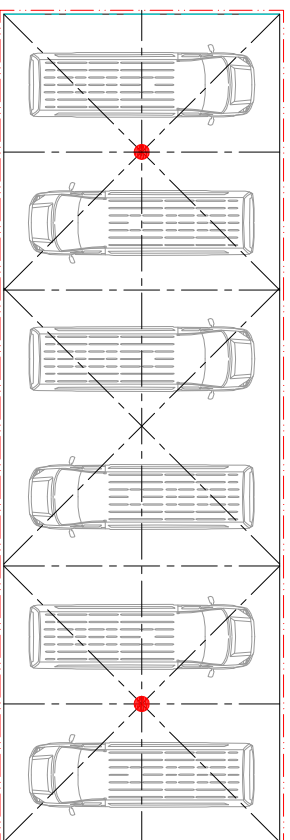


PŮDORYS

varianta 1 - odlišné rozmístění vozidel



varianta 2 - odlišné rozmístění vozidel



AUTOSALON LOUDA, spol. s r.o.

Chotánky 166, Poděbrady

VOLKSWAGEN CARPORT

ARCHITEKTONICKÁ STUDIE - ANALÝZA

PŮDORYS, POHLEDY

1:200

ZHOTOVITEL:

DANĚK DESIGN, s.r.o.

ARCHITEKTONICKÁ KANCELÁŘ

MERHAUTOVA 91, 613 00 BRNO

DANĚK  
DESIGN

6.9.2010