

# Poptávka

Pro rodinný domek poptávám okna a balkonové dveře.

Technické parametry:

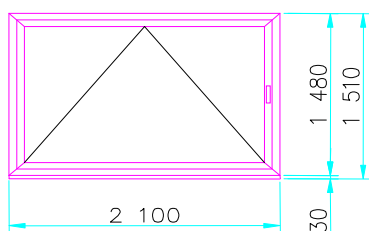
Požaduji, aby okno jako celek mělo max. tepelnou propustnost  $0,8 \text{ W/m}^2\text{°K}$ . Jako příklad uvádím okno z 6-ti komorového profilu Kommerling 88 Plus (tepelná propustnost je jen  $0,8 - 1 \text{ W/m}^2\text{°K}$ ) s trojitým zasklením Clima Plus 4-16-4-14-4 (tepelná propustnost je jen  $0,6 \text{ W/m}^2\text{°K}$ ).

Barevné provedení: venku zlatý dub, uvnitř bílá

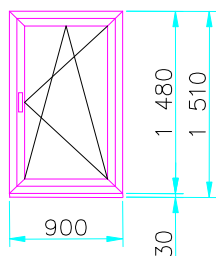
Pro všechny výplně otvorů požaduji podkladový profil například: Trocal

Všechny pohledy na výplně otvorů jsou kresleny zevnitř!!!

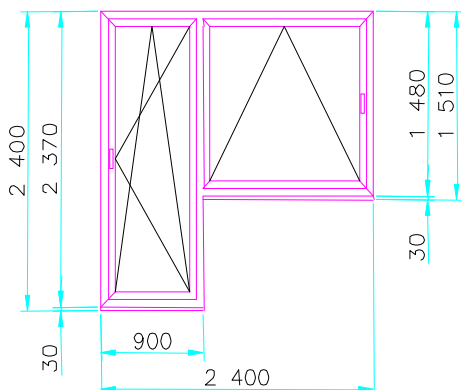
Obývací\_I



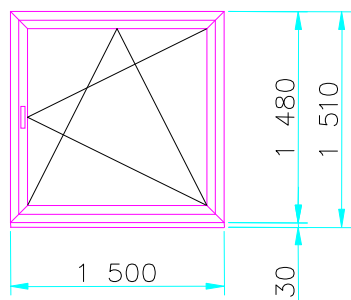
Obývací\_II



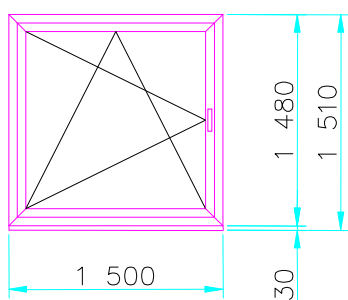
Obývací\_III



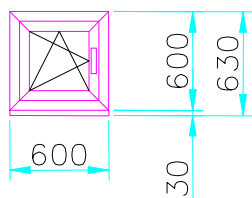
Ložnice\_I



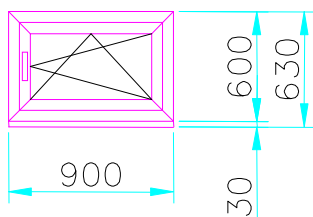
Ložnice\_II



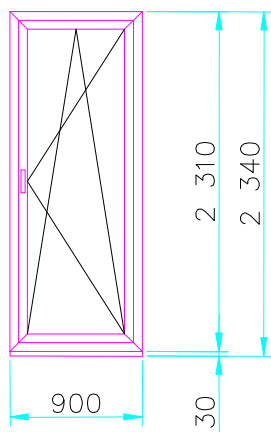
Přislúšenství\_I



Přislúšenství\_II



### Podkroví\_I



### Podkroví\_II

