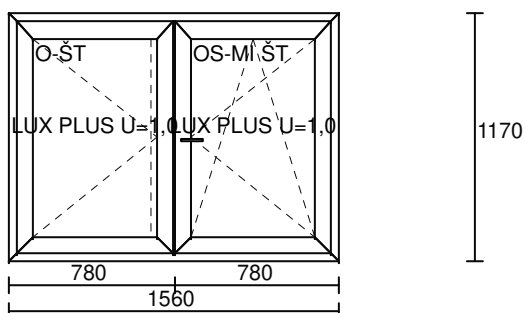


Radek Plavecký -Okna,Dveře, Gar.Vrata  
U Masokombinátu 699  
29306 Kosmonosy  
email:alozjplavecky@seznam.cz  
tel: 736 602 883 , 737 866 512

Zakázka č. O19/00006

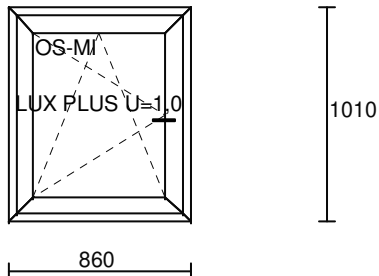
Dne 19/08/20 Jiří Hanč

Strana 1



Položka č. 1:  
Rozměry: 1560 x 1170  
Počet      Cena      Celkem  
2 x      5400.00 = 10800.00

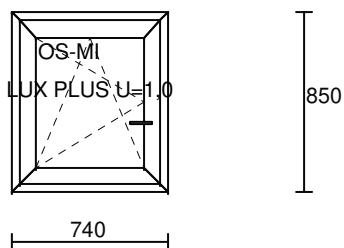
Systém: EFEKTIV 73 Okna  
Barva: ZL.DUB/BÍLÁ  
Sklo: LUX PLUS Uw=1.48  
Zaskl. lišta: zaoblená-šedé těs.  
KLIKA/BÍLÁ  
Vnitřní parapet : 2 ks = 1900,-Kč  
Těsnění: Vše  
Rám: RÁM 68/73 5K  
Křídlo: KŘÍDLO 58 HR.  
Kování: ŠTULP, OS-O



Položka č. 2:  
Rozměry: 860 x 1010  
Počet      Cena      Celkem  
1 x      2800.00 = 2800.00

Systém: EFEKTIV 73 Okna  
Barva: ZL.DUB/BÍLÁ  
Sklo: LUX PLUS Uw=1.48  
Zaskl. lišta: zaoblená-šedé těs.  
KLIKA/BÍLÁ  
Vnitřní parapet : 1Ks = 650,-Kč  
Těsnění: Vše  
Rám: RÁM 68/73 5K  
Křídlo: KŘÍDLO 58 HR.  
Kování: OS-O

Pokračování na další straně



Položka č. 3:

Rozměry: 740 x 850

Počet	Cena	Celkem
1 x	2300.00	= 2300.00

Systém: EFEKTIV 73 Okna

Barva: ZL.DUB/BÍLÁ

Sklo: LUX PLUS Uw=1.53

Zaskl. lišta: zaoblená-šedé těs.

KLIKA/BÍLÁ

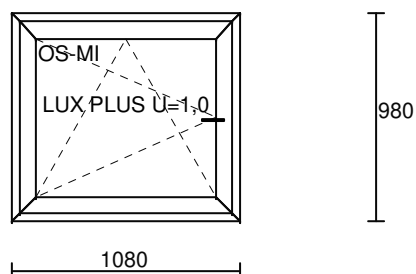
Vnitřní parapet : 1 ks = 450,-Kč

Těsnění: Vše

Rám: RÁM 68/73 5K

Křídlo: KŘÍDLO 58 HR.

Kování: OS-O



Položka č. 4:

Rozměry: 1080 x 980

Počet	Cena	Celkem
1 x	3000.00	= 3000.00

Systém: EFEKTIV 73 Okna

Barva: ZL.DUB/BÍLÁ

Sklo: LUX PLUS Uw=1.45

Zaskl. lišta: zaoblená-šedé těs.

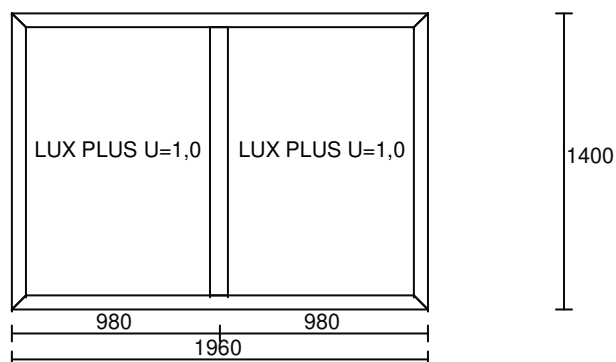
KLIKA/BÍLÁ

Těsnění: Vše

Rám: RÁM 68/73 5K

Křídlo: KŘÍDLO 58 HR.

Kování: OS-O



Položka č. 5:

Rozměry: 1960 x 1400

Počet	Cena	Celkem
1 x	4400.00	= 4400.00

Systém: EFEKTIV 73 Okna

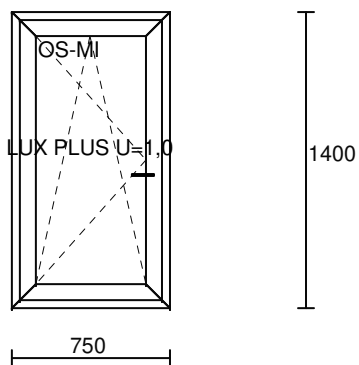
Barva: ZL.DUB/BÍLÁ

Sklo: LUX PLUS Uw=1.40

Zaskl. lišta: zaoblená-šedé těs.

Těsnění: Vše

Rám: RÁM 68/73 5K



Položka č. 6:

Rozměry: 750 x 1400

Počet	Cena	Celkem
1 x	3100.00	= 3100.00

Systém: EFEKTIV 73 Okna

Barva: ZL.DUB/BÍLÁ

Sklo: LUX PLUS Uw=1.47

Zaskl. lišta: zaoblená-šedé těs.

KLIKA/BÍLÁ

Těsnění: Vše

Rám: RÁM 68/73 5K

Křídlo: KŘÍDLO 58 HR.

Kování: OS-O

Plocha = 10.000 m<sup>2</sup>

Obvod = 32.980 m

Cena položky =	26400.00
DPH 15%	3960.00
Celkem s DPH =	30360.00

Demontáž =	2100.00
Montáž =	5700.00
Zd.začištění =	9900.00
Vnitřní parapety =	3000.00
DPH 15%	3105.00
Celkem s DPH =	23805.00

Celkem netto =	47100.00
DPH 15%	7065.00

Celkem zaplatit =	54165.00
-------------------	----------