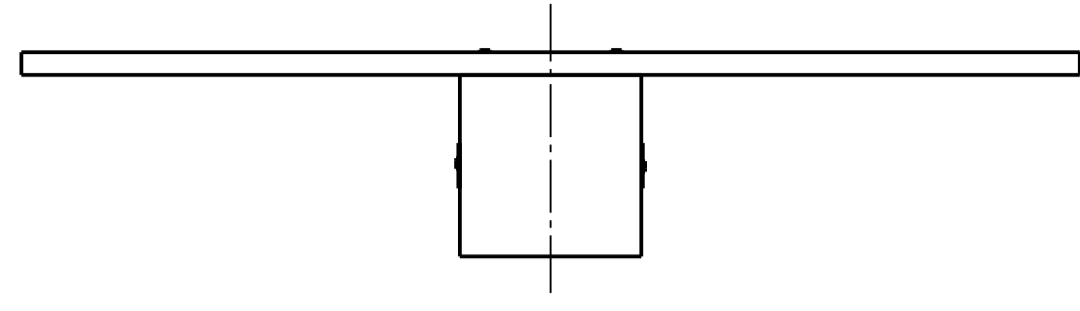
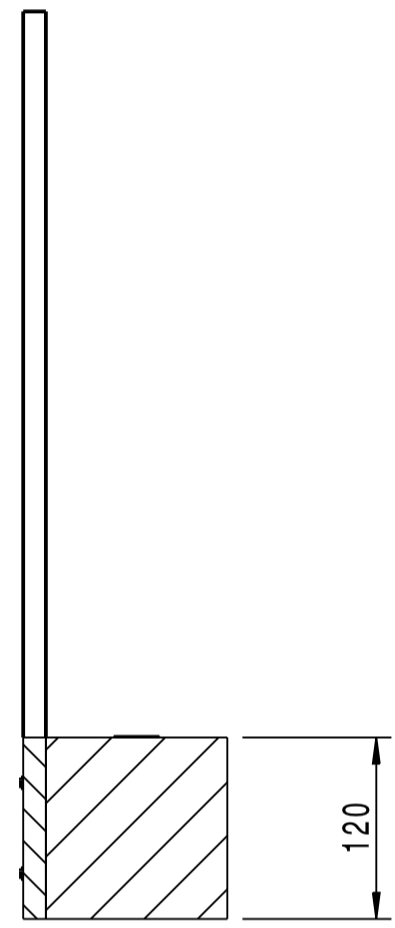


ACHTUNG: Die Farben auf der Zeichnung sind nicht verbindlich und dienen nur zur Darstellung

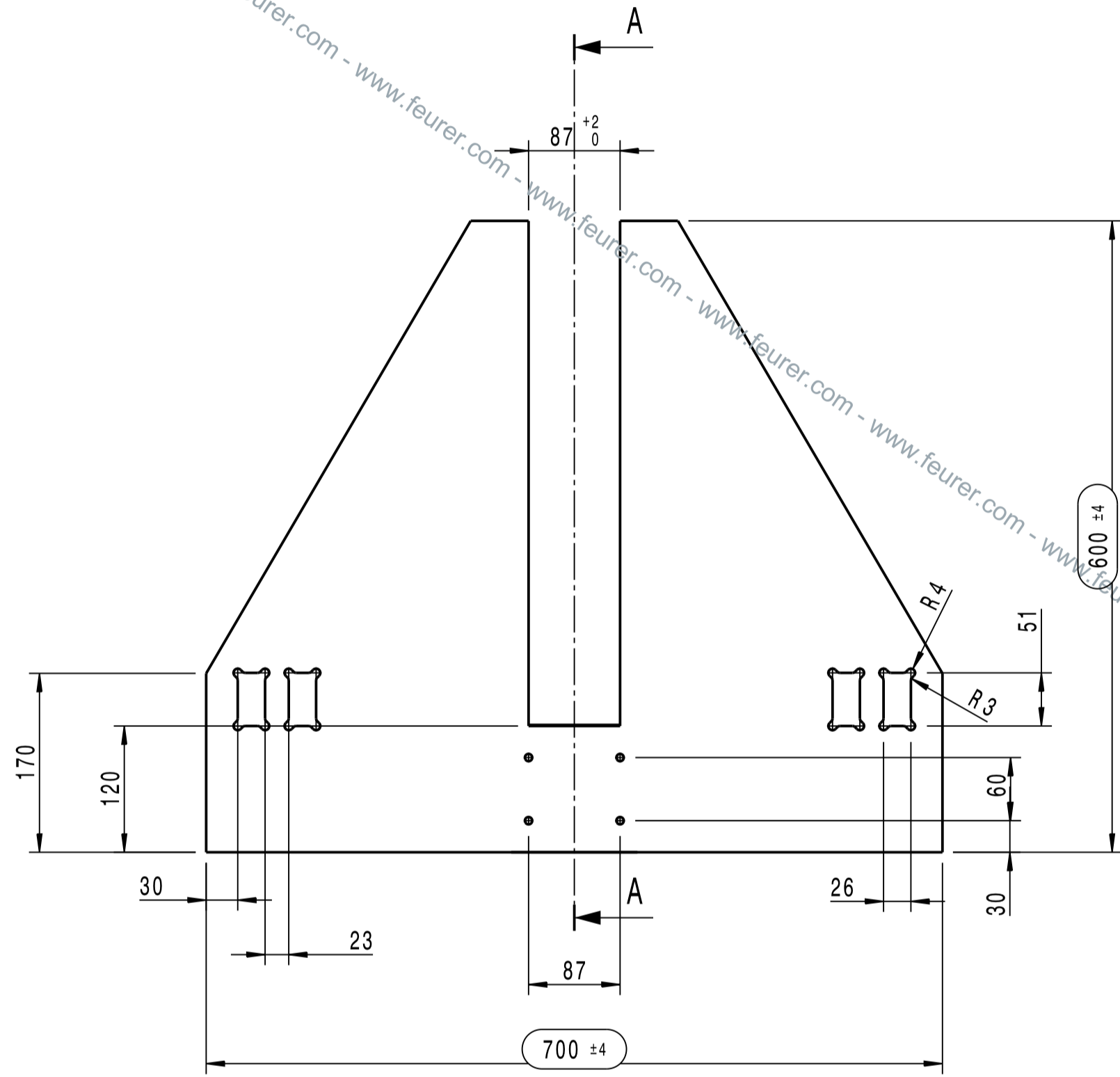
www.feurer.com - www.feurer.com



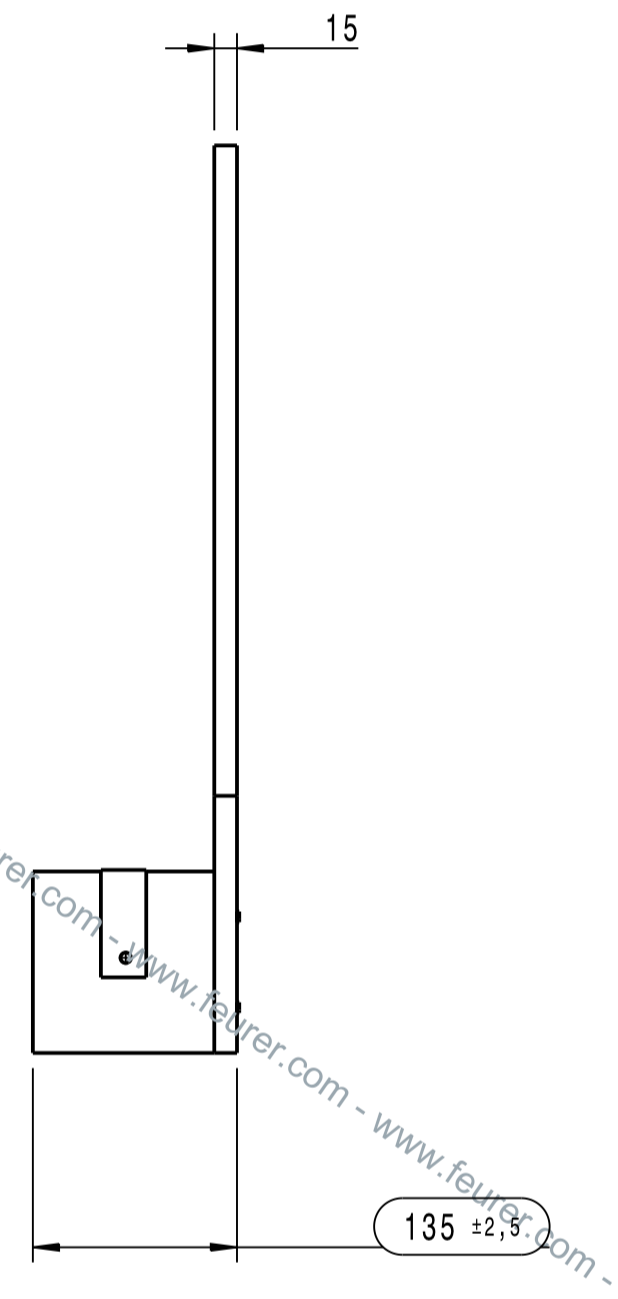
Bottom view
Scale: 1:5



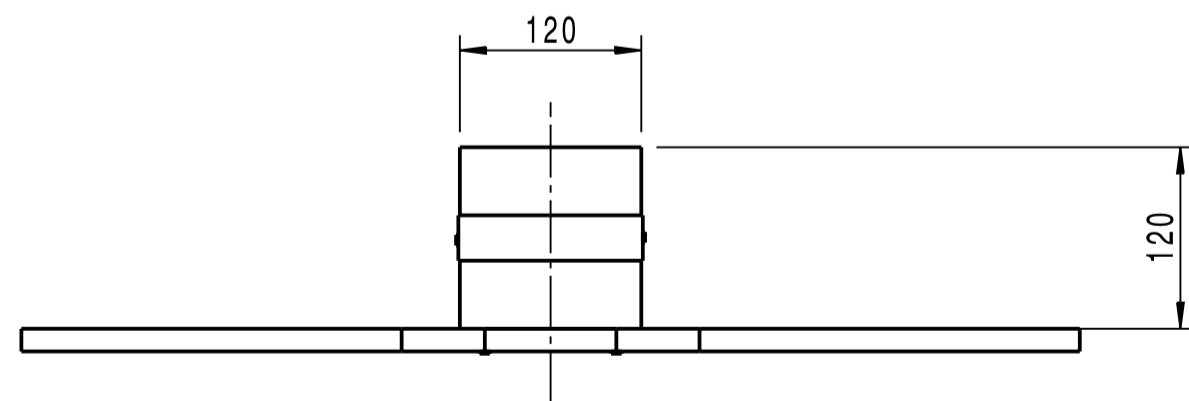
Section view A-A
Scale: 1:5



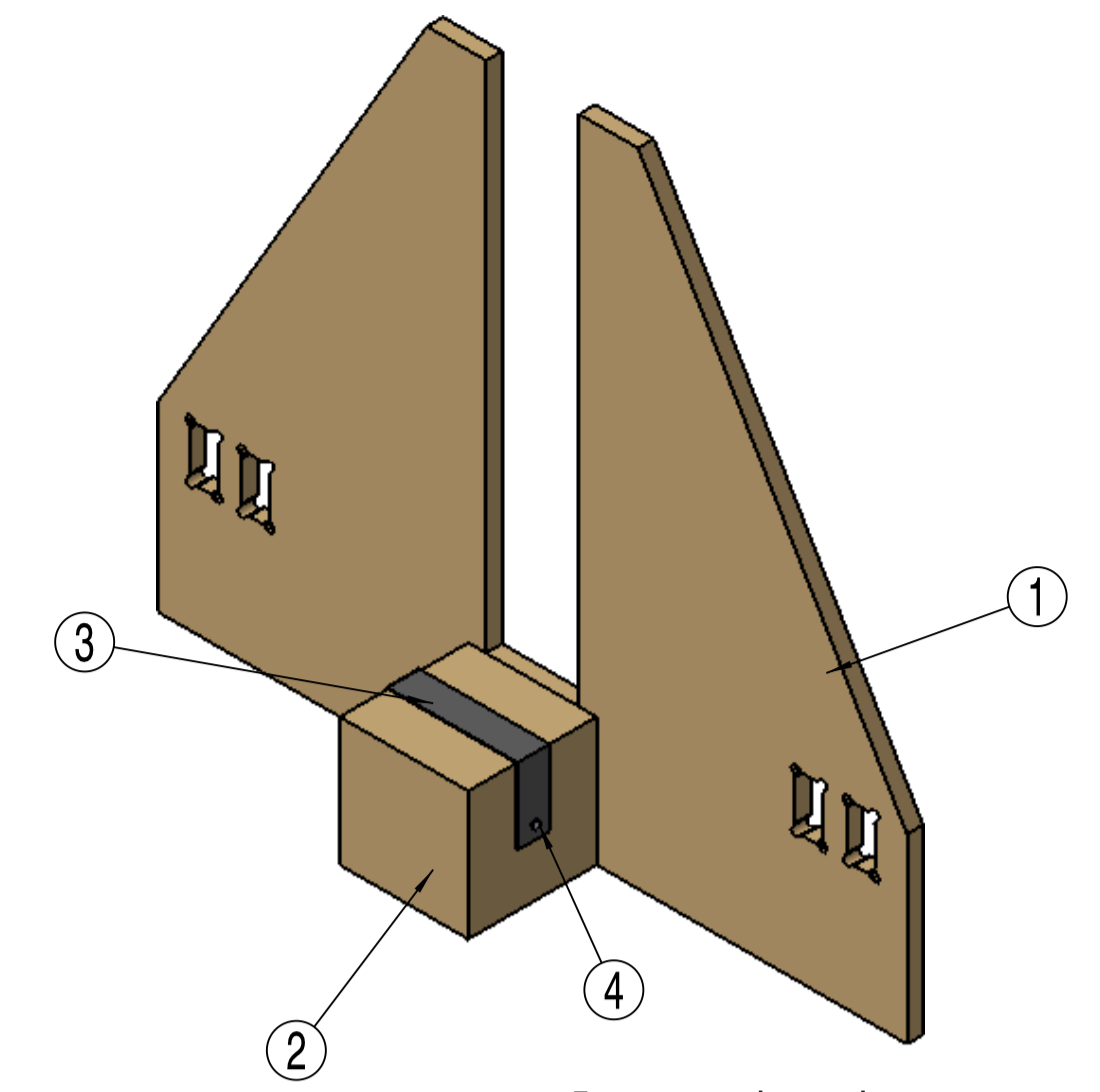
Front view
Scale: 1:5



Left view
Scale: 1:5



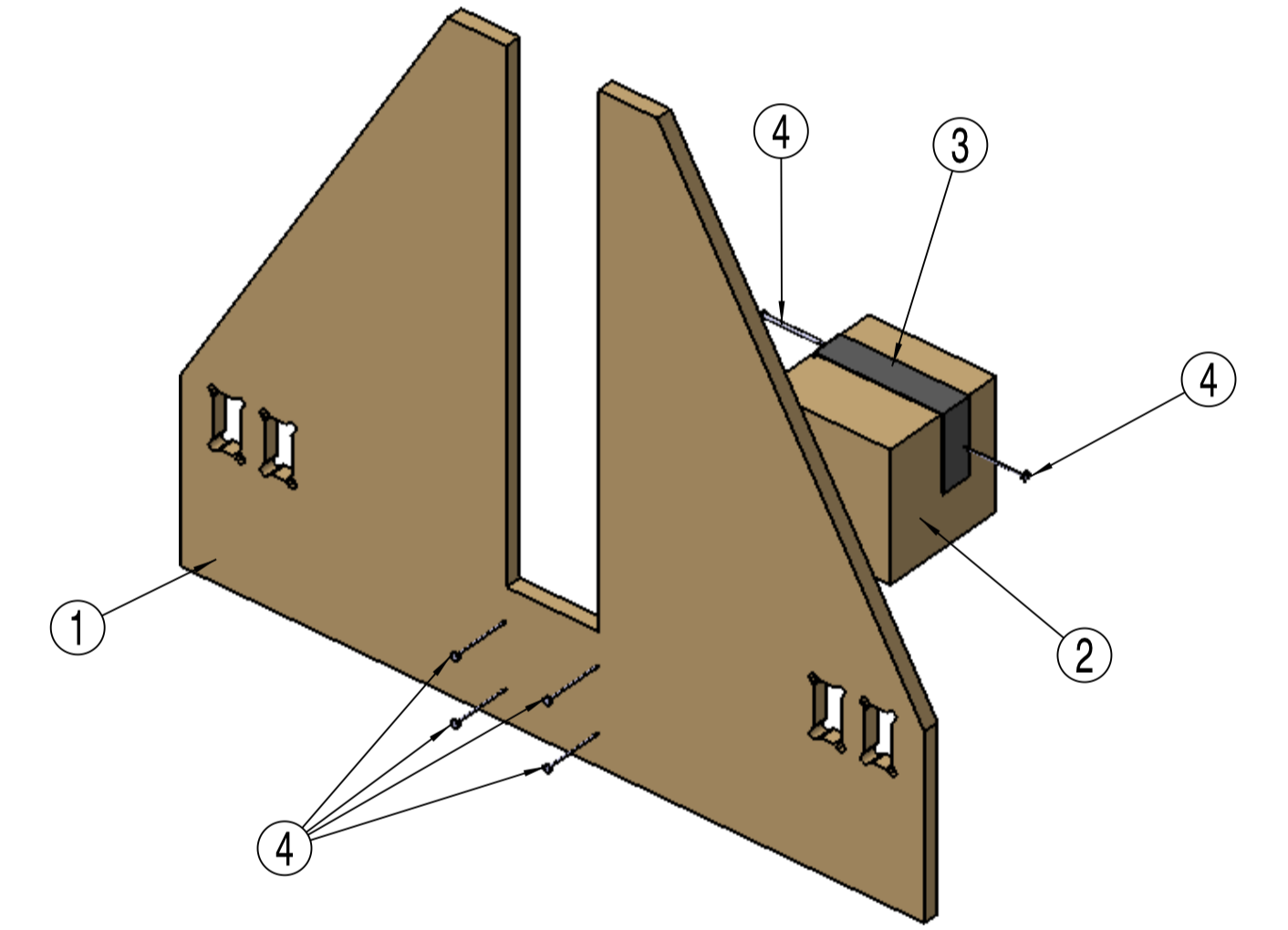
Top view
Scale: 1:5



Isometric view
Scale: 1:5

Pos 1 wird mit Pos 2 vernagelt

Pos 3 wird mit Pos 2 vernagelt



Exploded view
Scale: 1:5

Prüfmaß / check size

Bill of Material: 2027076 - Standfuß_Mehrweg_Glas-Wrap

No.	Qty.	Drw-ID.	Rev.	Material	Dimension (mm)	Nomenclature	Weight (kg)
1	1	2025228	00	brasilianisches Verpackungssperrholz	700 x 600 x 15	Standfuß Mehrweg	2,73
2	1	2027075	00	Vierkantholz	120 x 120 x 120	Holzfuß_Glas-wrap	1,19
3	1	2027656	00	PVC (133468)	30 x 260	Zuschnitt	-
4	6	2027657	00	Stahl	50 x 3 x 0	Nagel	-

Toleranzklasse	Allgemeintoleranzen nach DIN ISO 2768-1 Grenzmaße in mm für Nennmassbereich in mm							
	0,5 bis 3,0	über 3,0 bis 6,0	über 6,0 bis 30	über 30 bis 120	über 120 bis 400	über 400 bis 1000	über 1000 bis 2000	über 2000 bis 4000
f (fein)	±0.05	±0.05	±0.1	±0.15	±0.2	±0.3	±0.5	-
m (mittel)	±0.1	±0.1	±0.2	±0.3	±0.5	±0.8	±1.2	±2.0
c (grob)	±0.15	±0.2	±0.5	±0.8	±1.2	±2.0	±3.0	±4.0
v (sehr grob)	-	±0.5	±1.0	±1.5	±2.5	±4.0	±6.0	±8.0

a		Zeichnung erstellt		03.03.2015		FKE	
State/Index	Revision/Aenderung	Date/Datum	Name	Date/Datum		Auth./Bearb.	
FF-ID:	613997			Dimensions/Verpackungsmaße		Mass/Gewicht	
FP-ID:	0			700 mm x 600 mm x 135 mm		3,92 kg ±10%	
PPO-ID:	0			Thickness/Dicke: 0 mm		Volume/Volumen	
				0 L ±10%			
				Material: siehe Stückliste			
				Title/Benennung			
				Standfuß_Mehrweg_			
				Drawing-ID/Zeichnungs-ID		rev	A1
				2027076		00	1/1
				Tolerances/Toleranzen:		DIN ISO 2768 v	
				www.feurer.com			

Ausgedruckte Zeichnungen unterliegen nicht dem Änderungsdienst!