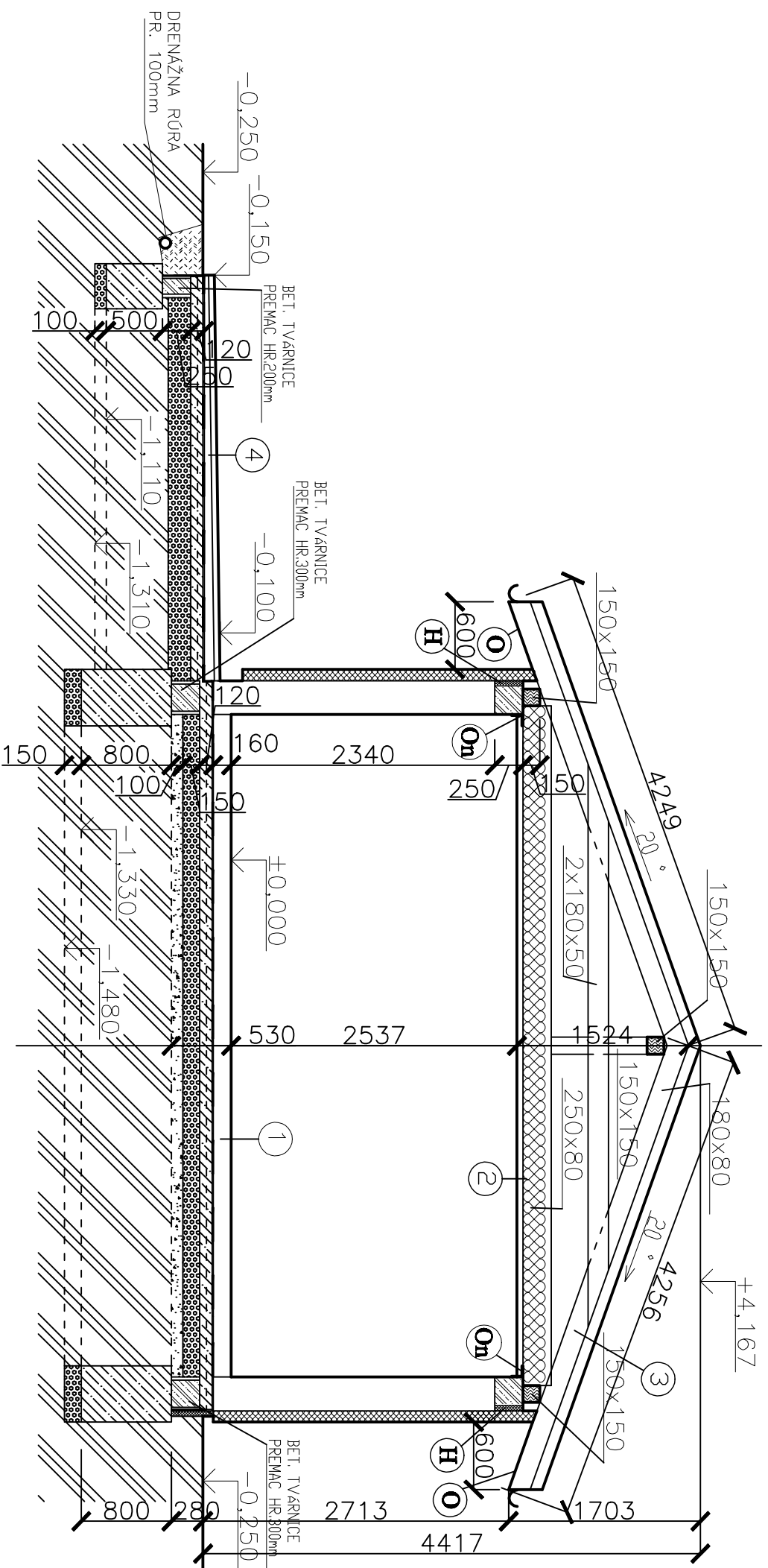


REZ A - A, M 1:50



- 1**
- PODLAHOVÁ VRSTVA
 - BETANOVÁ MAZANINA
 - IZOLAČNÁ FÓLIA
 - TEPELNÁ IZOLÁCIA IZOVER
 - 2x HYDROBIT + Np
 - PODKLADNÝ BETÓN (VÝSTUŽ KARI 150/150/6 + BETÓN C16/20)
 - MAKADAM
 - KAMENNÁ DŤ

- 2**
- VZDUCHOVÁ MEDZERA
 - TEPELNÁ IZOLÁCIA NOBASIL
 - STROPNÝ TRAM
 - POLYETYLENOVÁ FÓLIA
 - DREVENÝ AL. HLINIKOVÝ ROŠT
 - SÁDROKARTONOVÝ PODHLAD

- 3**
- STREŠNÁ KRYTINA — PROF. PLECH
 - LÁT
 - KONTRALÁT
 - DIFÚZNA FÓLIA
 - DREVENÝ KONŠT. KROVU (KROKVA)

- 4**
- BET. DIAŽBA PROTIŠM. + LEPIDLO
 - BET. MAZANINA
 - 2x HYDROBIT + Np
 - PODKLADNÝ BETÓN (VÝSTUŽ KARI 150/150/6 + BETÓN C16/20)
 - MAKADAM

H — HERAKLIT HR. 30mm

O — OBITIE (TATRANSKÝ PROFIL)

On — OCELOVÝ NOSNÍK (L profil) 100x100x8mm: 2ks dl.6,4m

— ŽB. VENIEC JE PREPOJENÝ PO CELOM OBVODE STAVBY