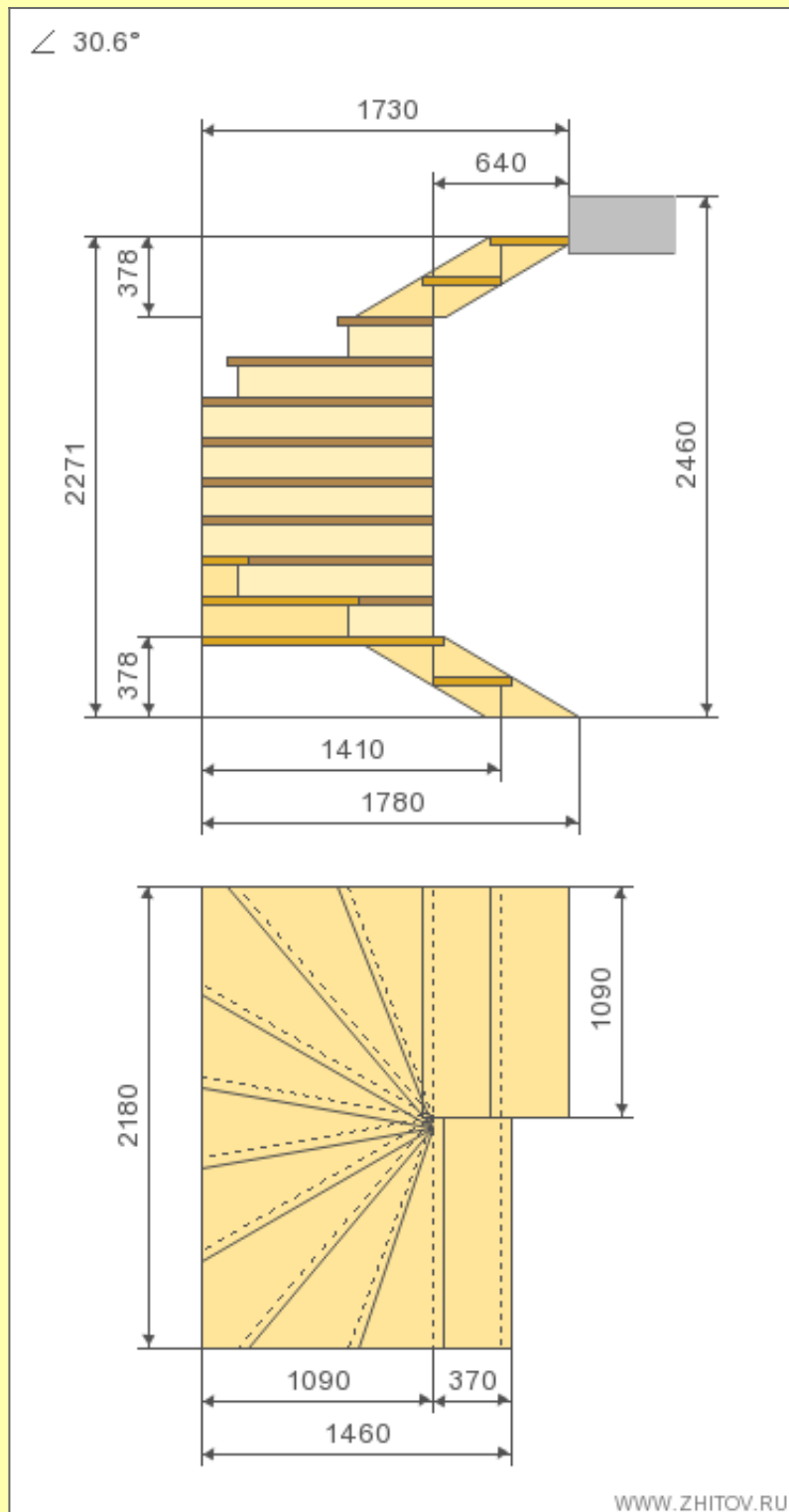
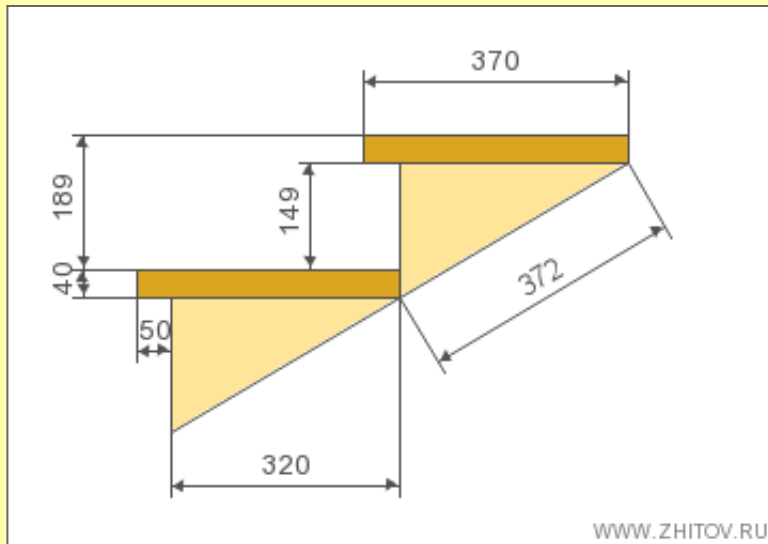


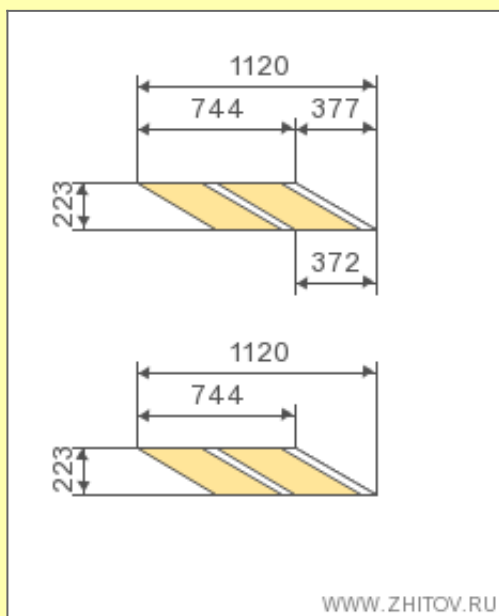
Výpočet schodov s pootočením o 180 stupňov a točivými etapami © [www.zhitov.ru](http://www.zhitov.ru)



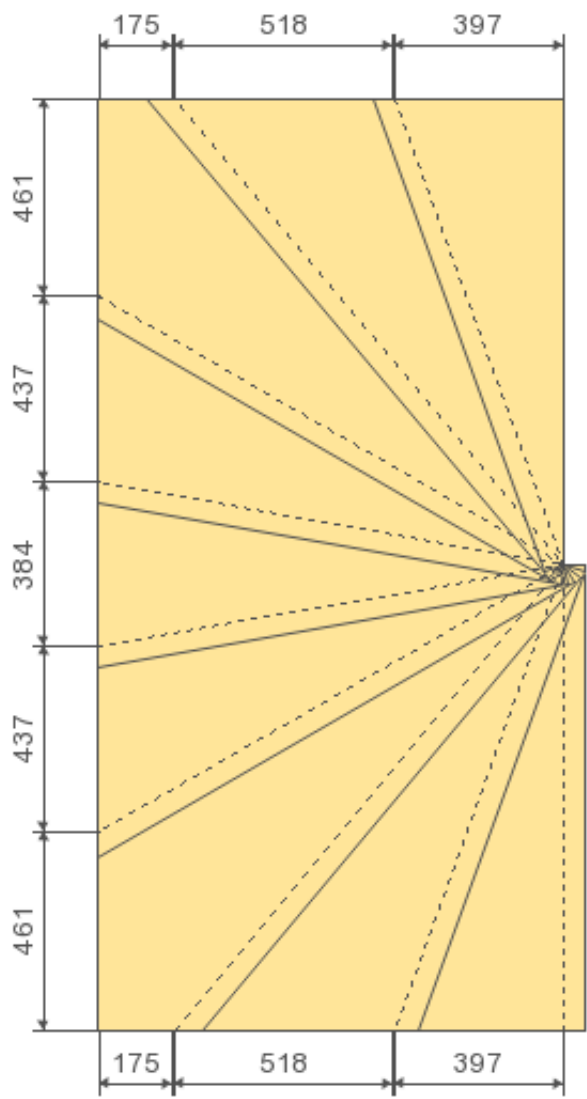
Celkové rozmery schodov



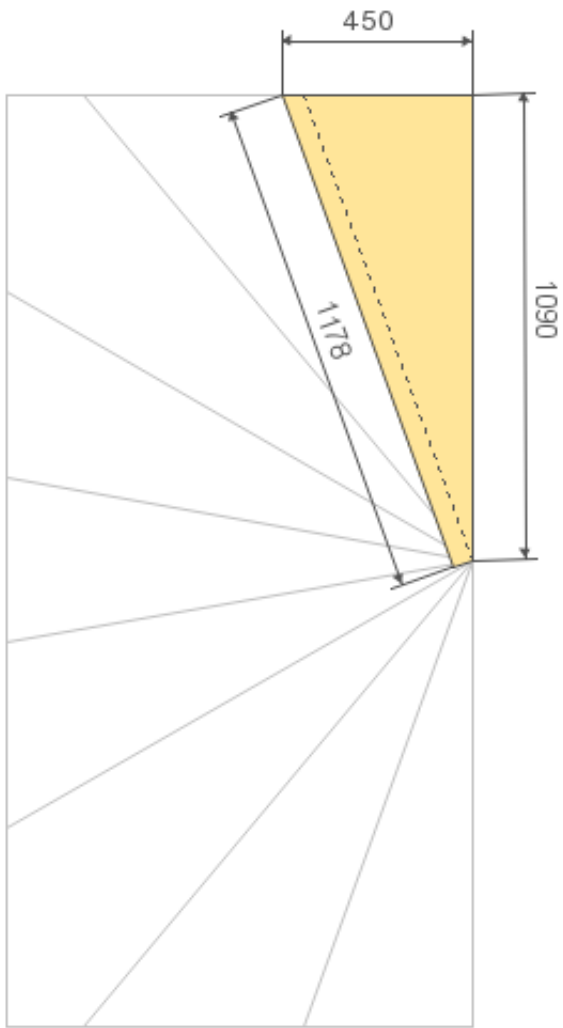
Kreslenie Šablóna etapy



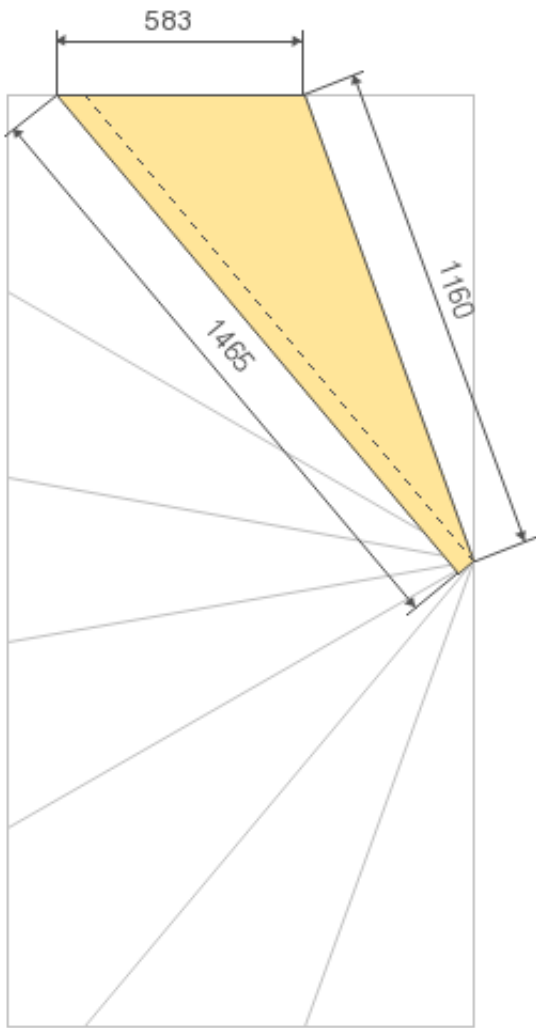
Nákres tetivy



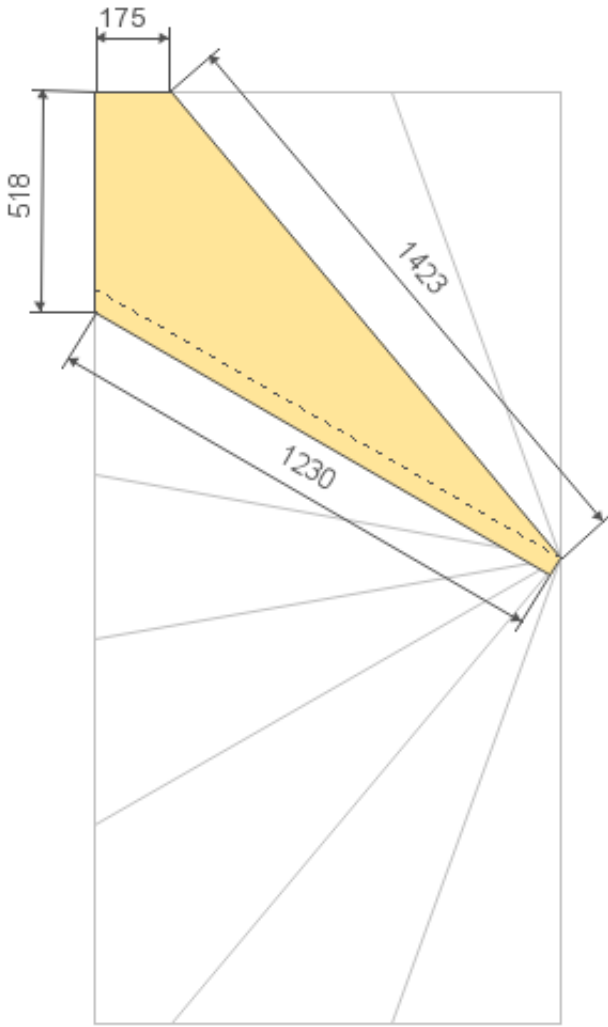
1



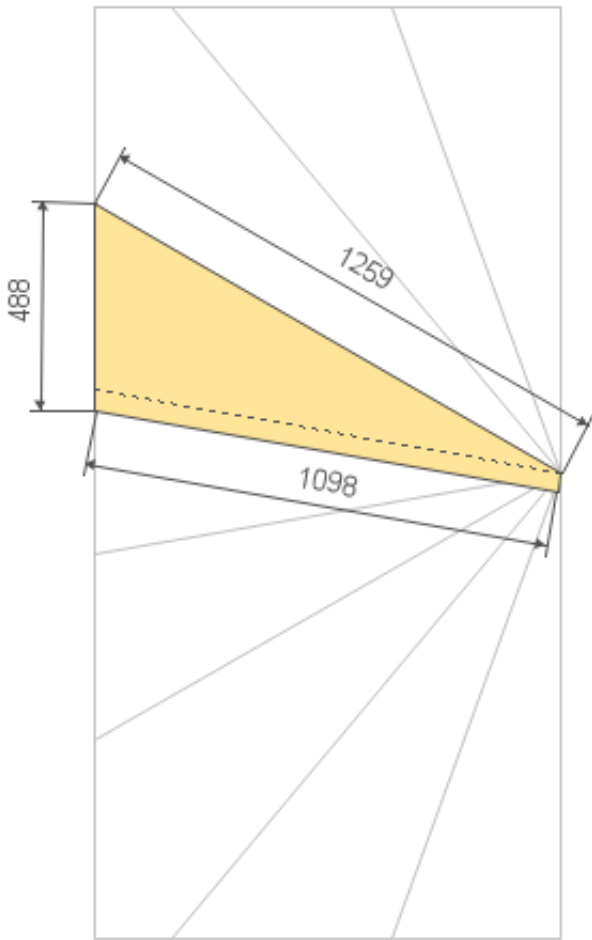
2



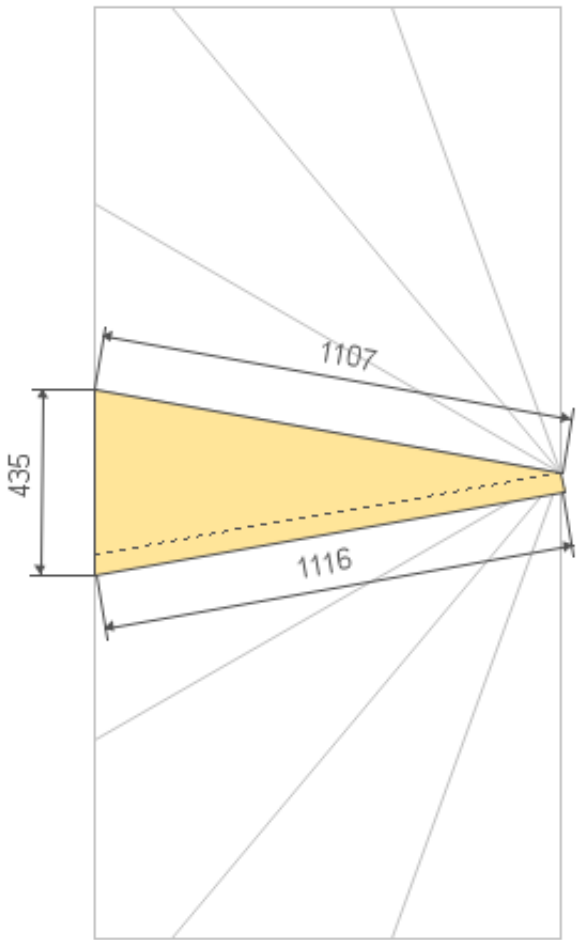
3



4

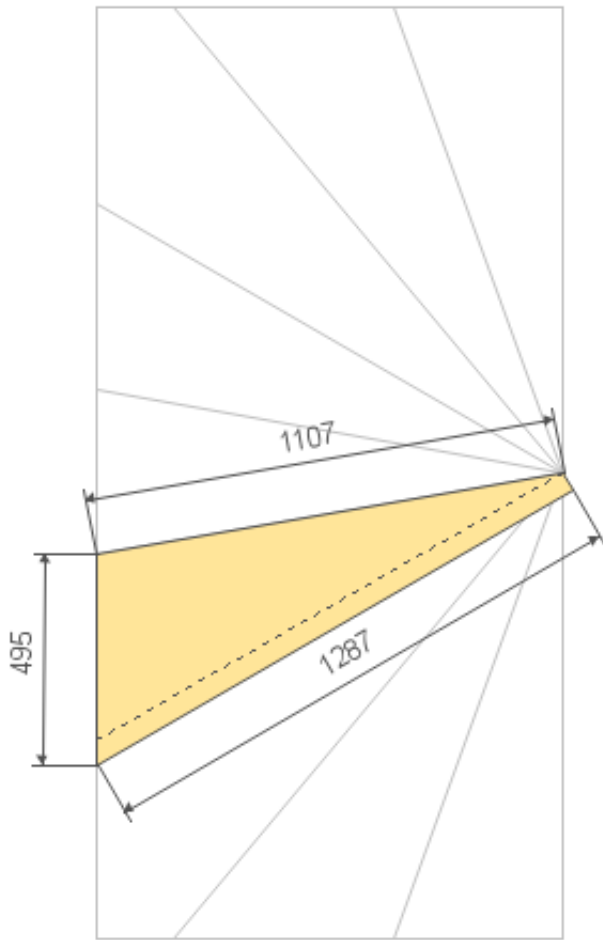


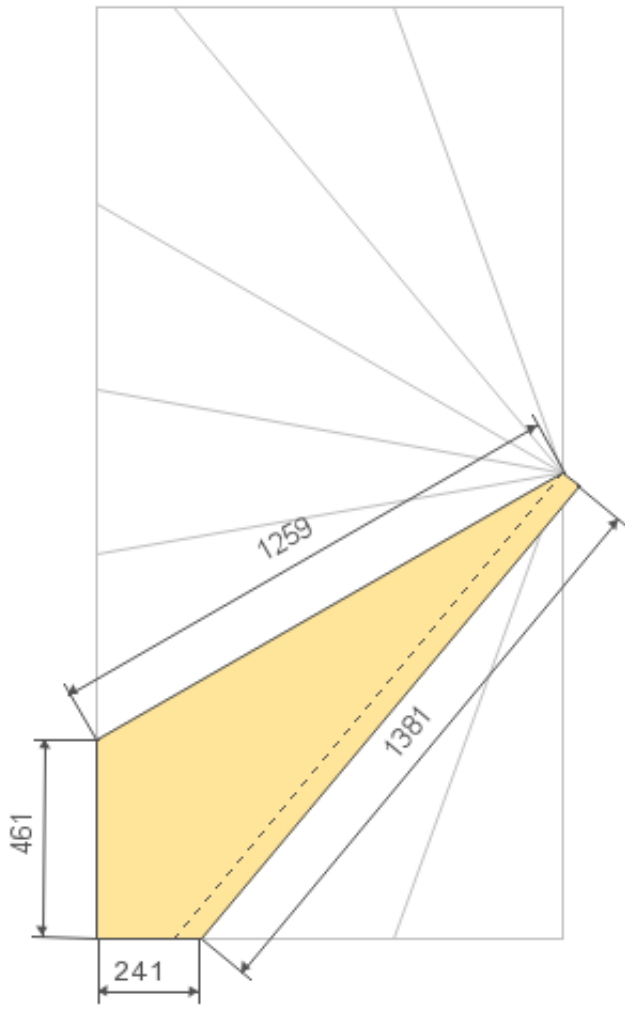
5

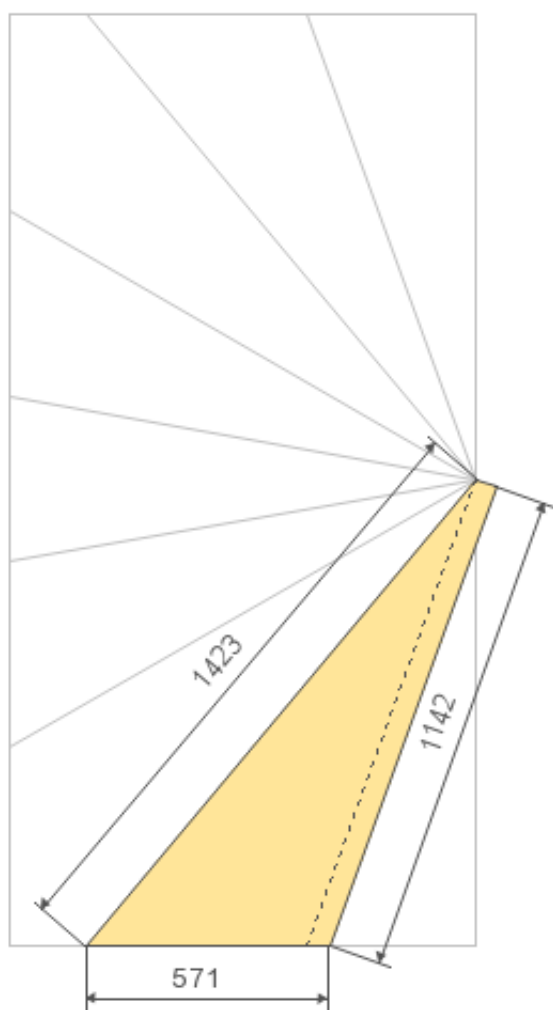


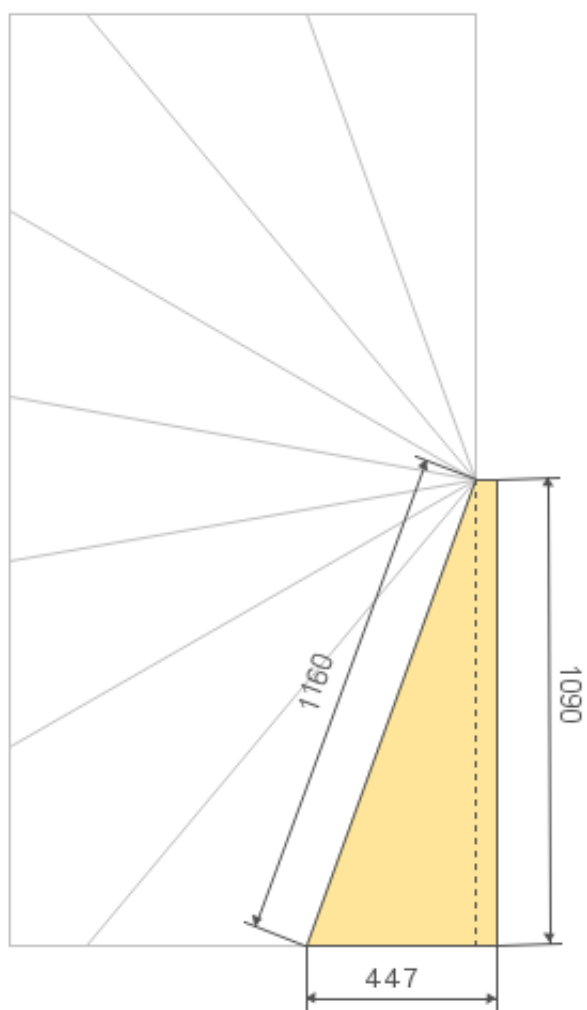


6











## Odporúčania

Odchýlku od vzorca je **5.8%**

### 1. Navrhujeme, aby sa zvýšil počet stupňov ešte o 1

Dostatočná hĺbka stupnice

Pohodlné schodisko sklon  $30.6^\circ$

Pomerne pohodlné schodisko

## Počiatkové dáta

Výška schodov **2271 mm**

Dĺžka schodiska **1730 mm**

Šírka podesty **1090 mm**

Počet schodov **12**

Rotačný etapy **9**

Počet krokov, rotujúcim **1**

Hrúbka stupnice **40 mm**

Vysunutie stupnice **50 mm**

## Stringer

Dĺžka prednej hornej tetiva **744 mm**

Dĺžka hornej tetiva plné **1120 mm**

Dĺžka prednej spodnej Stringer **744 mm**

Dĺžka spodnej Stringer plné **1120 mm**

Hrúbka tetivy **223 mm**

Vzdialenosť na tetiva medzi prosaws na javisku **372 mm**

Uhla po schodoch  $30.6^\circ$  od podlahy

## Veľkosť kroku

Dĺžka schodnice **370 mm**

Výška schodu **189 mm**

Výška schodnice **149 mm**