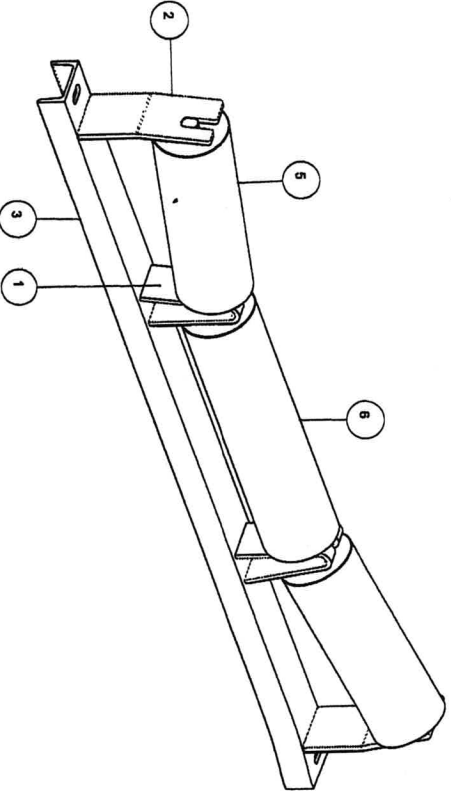
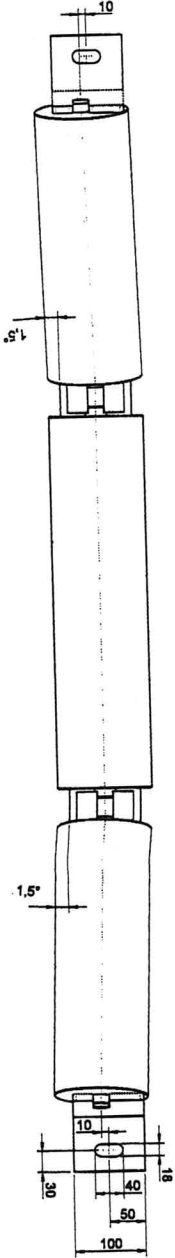
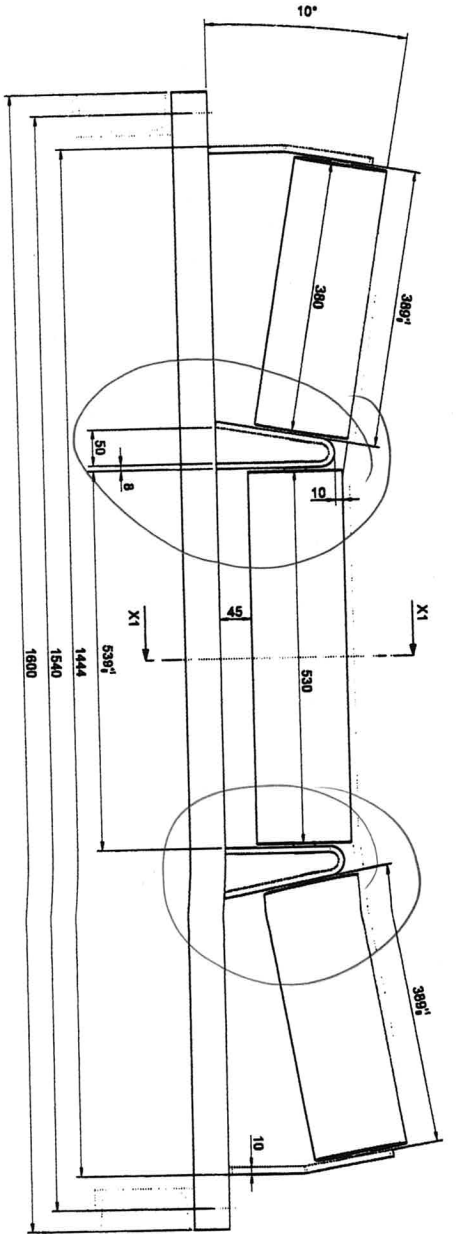
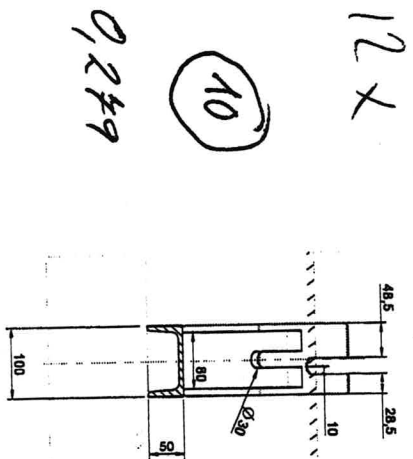


TCF  
BB1200



Pos	QSM	Type	PART NUMBER	Description	Norme	Material	Cent	Dimension	Poids Nom
1	P		C01282523	TOLE 9 MM	EN 10025-2	S235JR	344x80	3	1,5 kg
2	P		C01282524	TOLE 10 MM	EN 10025-2	S235JR	235x100	3	1,7 kg
3	P		C01282525	UPN 100	DN 1026-1	S235JR	160	1	16,6 kg
4	P		C01311032	TOLE 10 MM	EN 10025-2	S235JR	235x100	1	1,7 kg
5	P		W00181817	ROULEAU	DN 1520-71	S235JR	Rol Ø133 As Ø30 L=380	X	10,4 kg
6	P		W00181819	ROULEAU	DN 1520-71	S235JR	Rol Ø133 As Ø30 L=530	X	7,8 kg

Poids total : 54,5 kg



*80L*

*0,249*

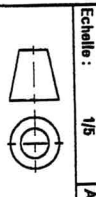
*12x*

Project: 29106 - CPCU

Subproject:

Description: Rouleaux porteurs BB1200

Rev	Date	Premlre diffusion	Modifications	NBR	Nom	Approuvé
01	2014-02-20					



Echelle: 1/5 A2

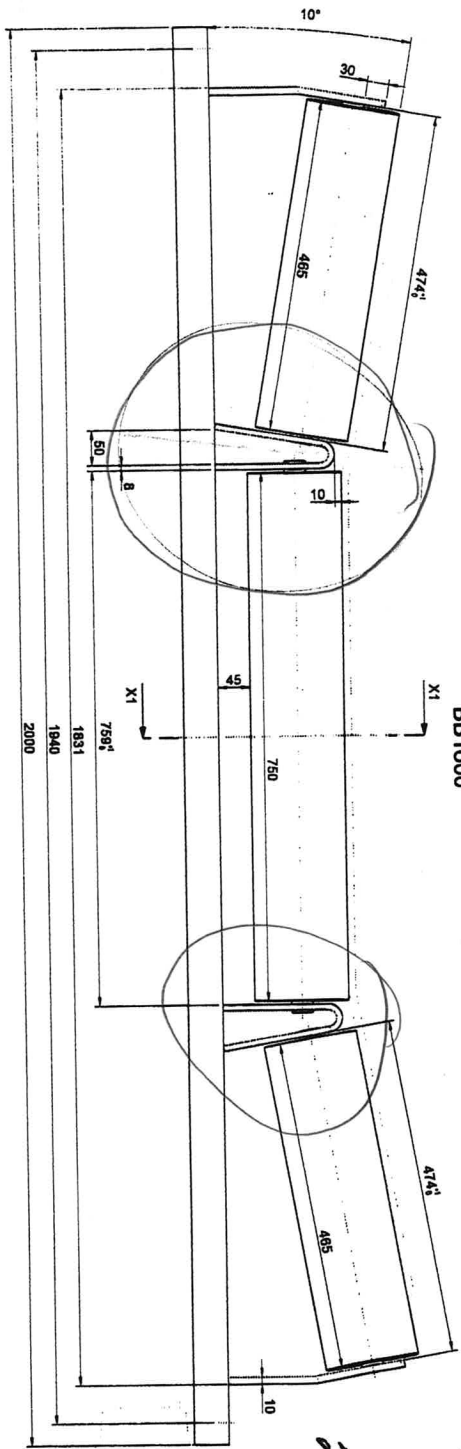
FEUILLE 1 DE 1

PLAN NR.

29160-076-055 rev 00

In Work

*23/2*



TX1 / TX2  
BB1600

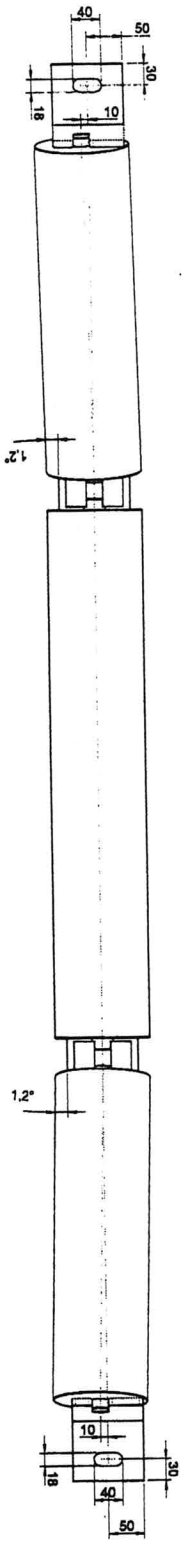
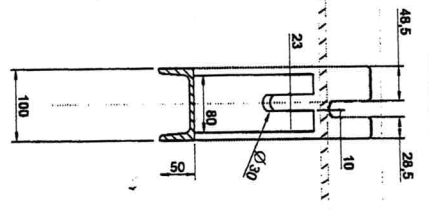
*Handwritten signature*

88 x

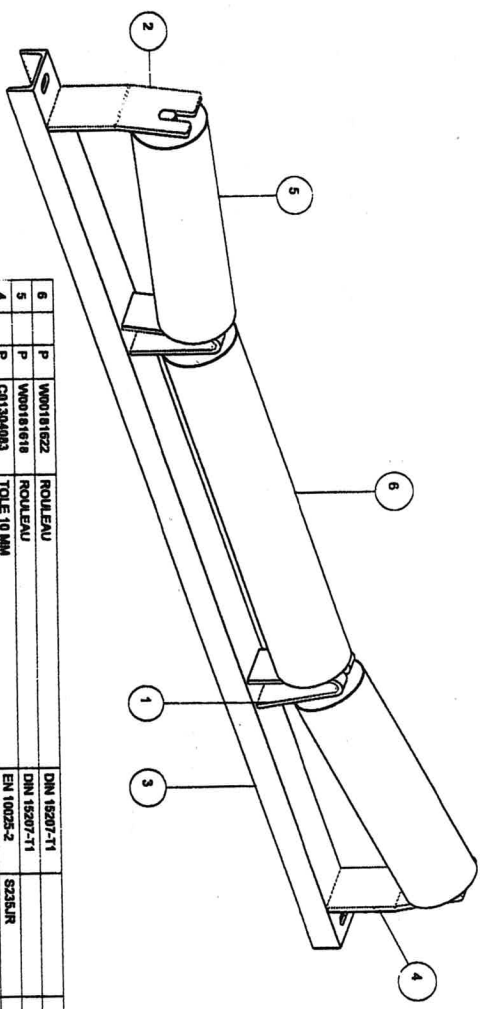
2,4557

Sens de marche du transporteur

SECTION X1-X1'



*Handwritten signature*



Pos	ASML Type	PART NUMBER	Description	Norme	Material	Caract Dimensions	Poids (Nom)	
6	P	W00181622	ROULEAU	DN 15207-T1		Rol Ø133 As Ø90 L= 750	X 14,2 kg	
5	P	W00181618	ROULEAU	DN 15207-T1	S235JR	Rol Ø133 As Ø90 L= 465	X 9,3 kg	
4	P	CR1234463	TOLE 10 MM	EN 10025-2	S235JR	251x100	1,8 kg	
3	P	CR1234468	UPN 100	DN 1025-1	S235JR	2000	21,1 kg	
2	P	CR1234465	TOLE 10 MM	EN 10025-2	S235JR	281x100	1,8 kg	
1	P	CR1234462	TOLE 8 MM	EN 10025-2	S235JR	344x80	1,3 kg	
Poids total : 67,5 kg								27,9

Subproject: 29106 - CPCU

Description: Rouleaux porteurs BB1600

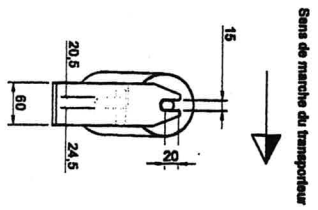
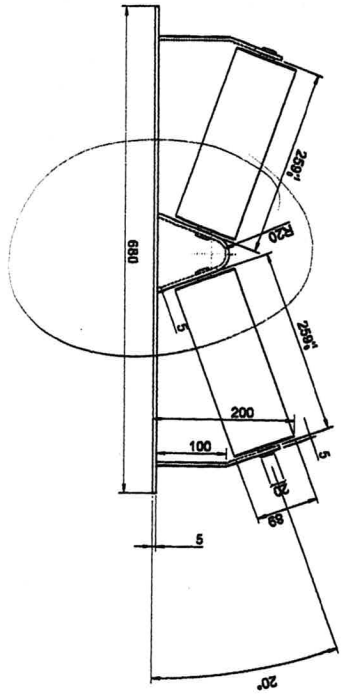
Rev	Date	Premlre diffusion	Modifications	NBR	Nom	Approuvé
00	2014-09-20					

Echelle: 1/5 A2

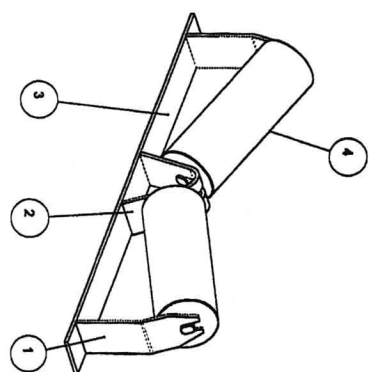
FEUILLE 1 DE 1

PLAN NR. 29160-070-054 rev 00

In Work



Sans de marche du transporteur

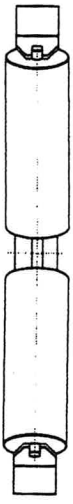


80 R

ART

80x

0,2327



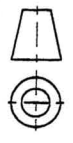
Pos	ASM	Type	PART NUMBER	Description	Norma	Material	Carl	Dimension	Poids	Norm
4	P		W00151899	ROULEAU Ø89 AXE Ø20 SW14 2902590276	DIN 15207-T1	ACIER			2,4 kg	2
3	P		C01282693	TOLE 5 MM	EN 10025-2	S235JR		680x60	1,8 kg	1
2	P		C01282601	TOLE 3 MM	EN 10025-2	S235JR		231x60	0,5 kg	1
1	P		C01282800	TOLE 5 MM	EN 10025-2	S235JR		179x60	0,4 kg	2
Poids total : 7,7 kg									2,9	

Rev	Date	Modifications	TDE	Nom	Approuvé
00	2014-08-24				

Project : 29160 - CFCU  
Subproject :

Description : Rouleaux porteur BB400

Echelle : 1/5 A2



FEUILLE 1 DE 1

PLANNR.

29160-070-053 rev 00

In Work