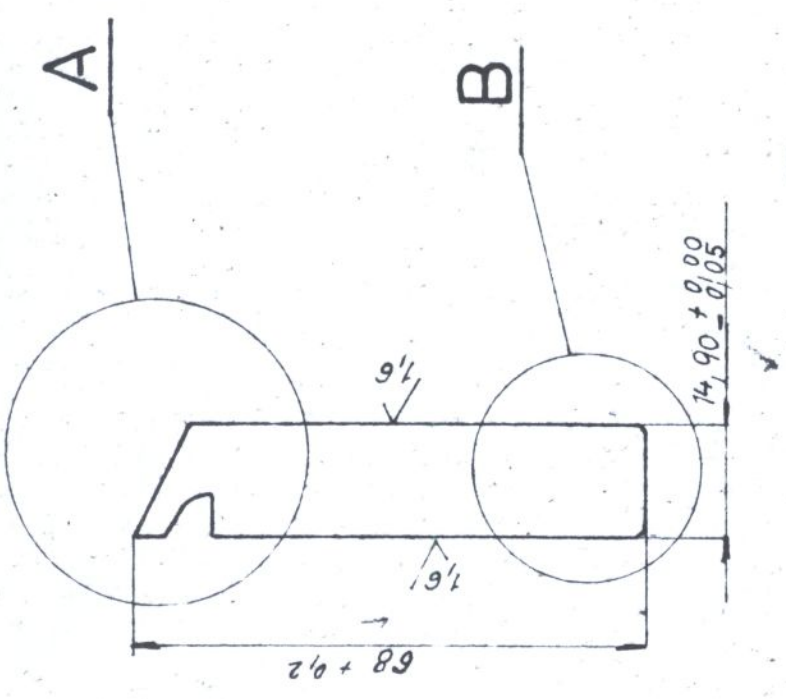
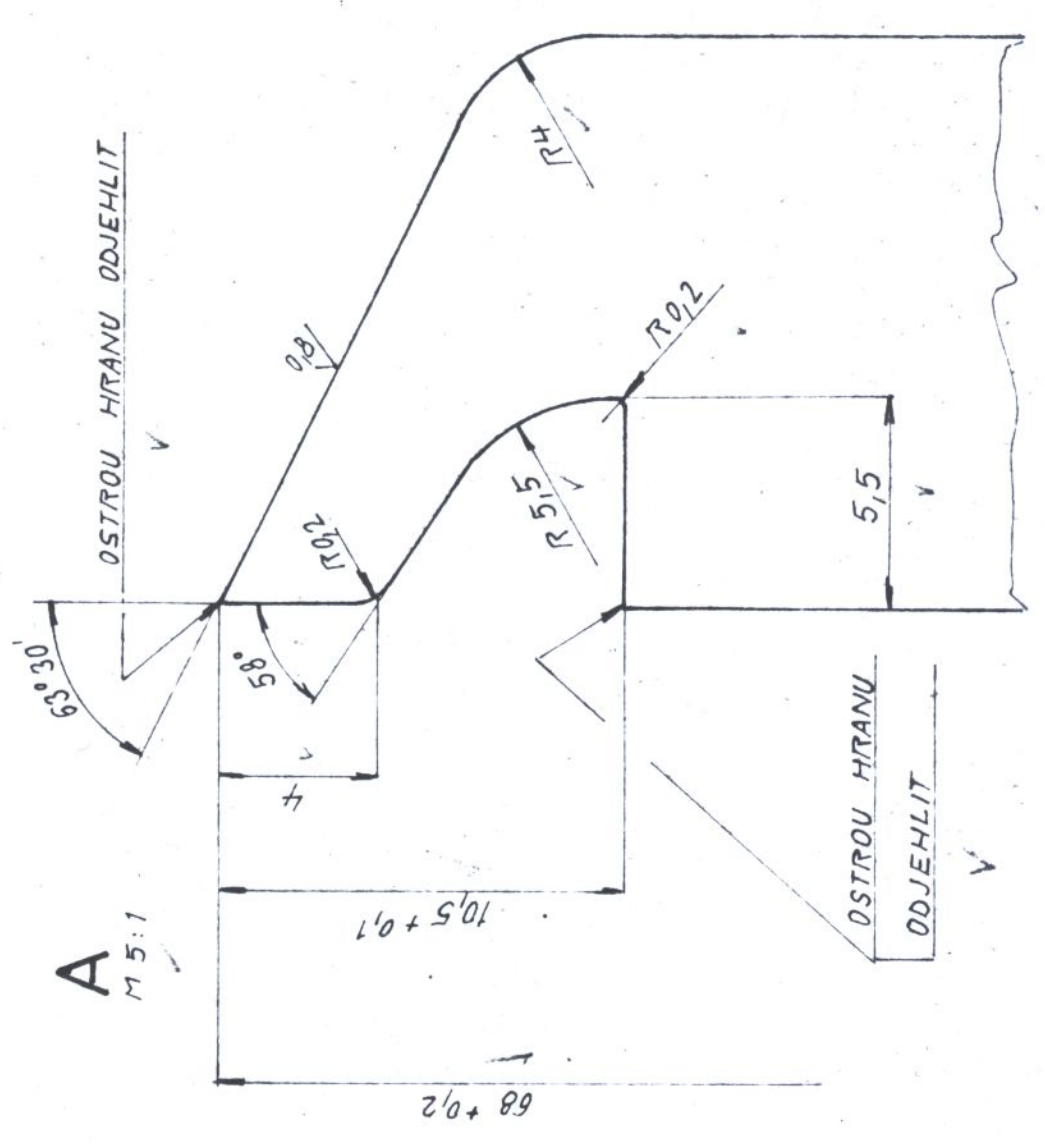
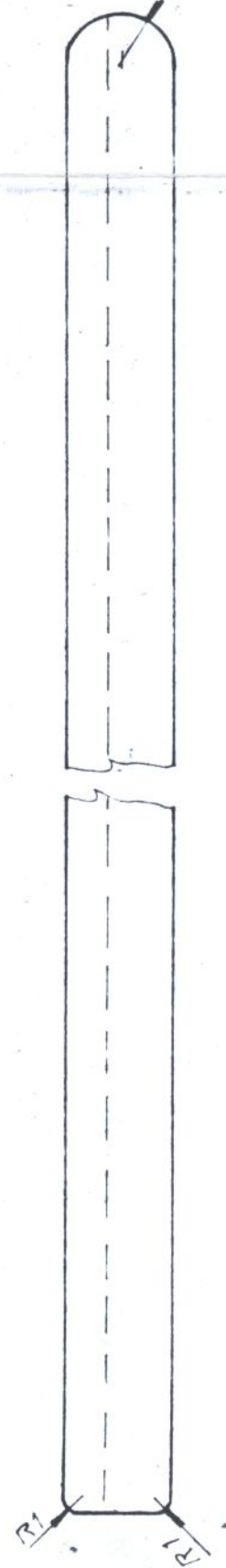
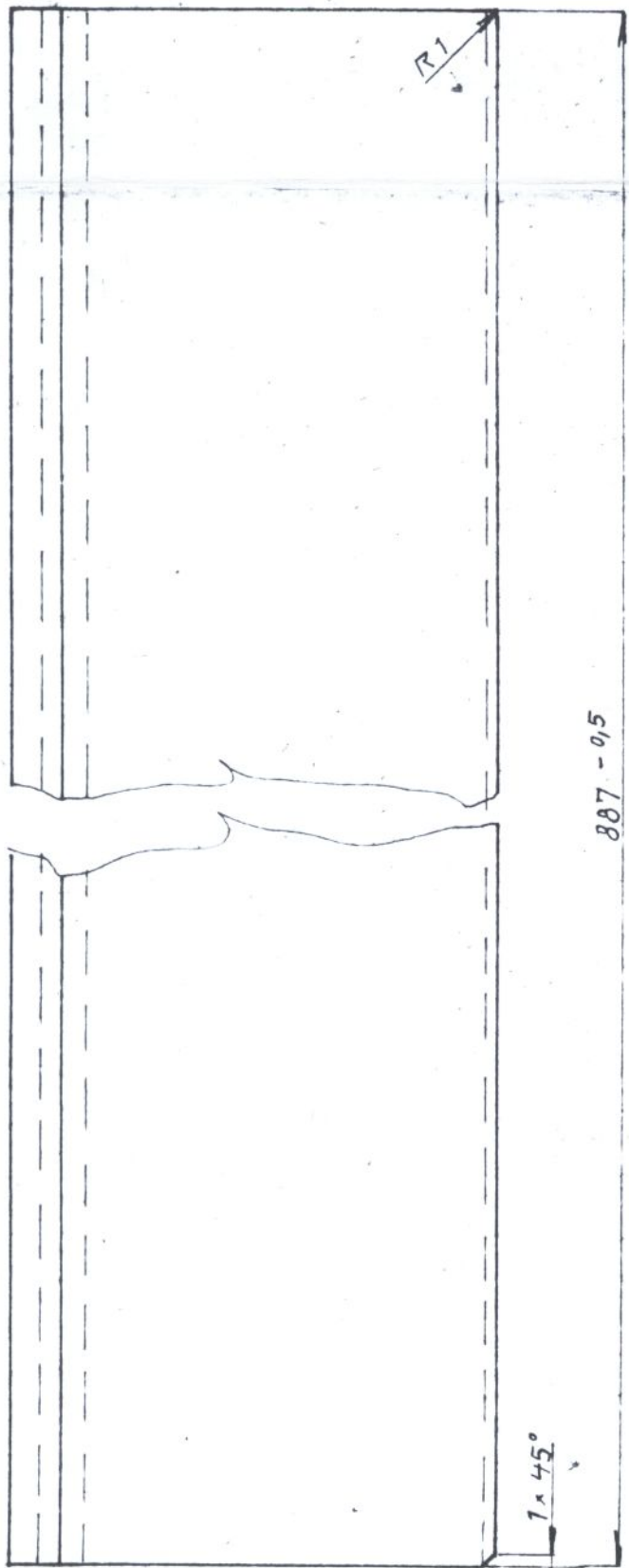
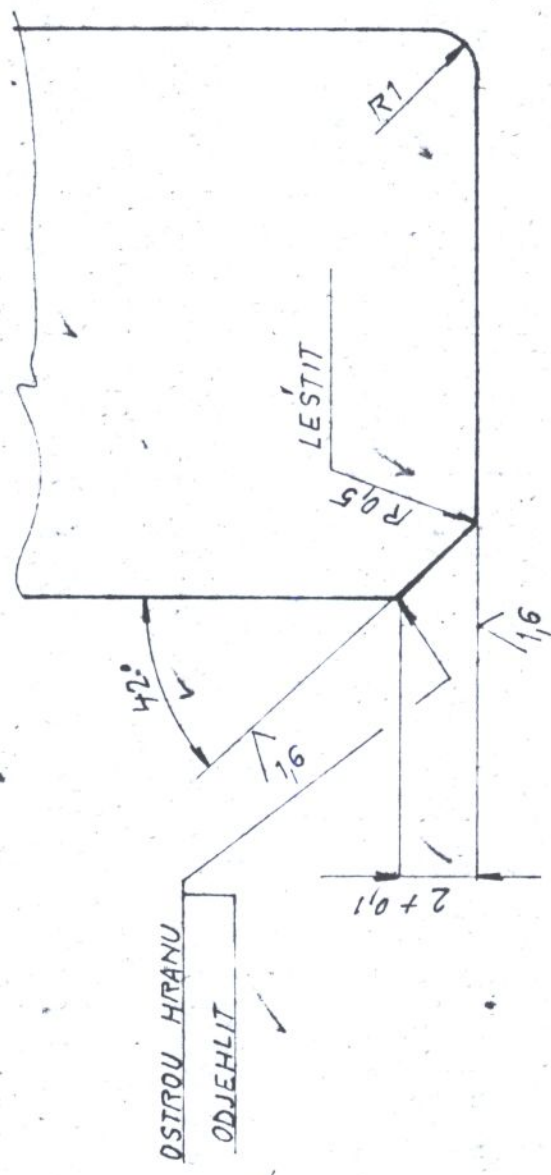


3,2 / 1,6 / 0,8 /



B  
M 5:1



A  
M 5:1

14. srpna 1986

KALIT A POPUSTIT NA 58 + 2 HRC

1	75 x 20 - 900	ČSN 425523	19 312.4	19 312.0	194
Název výrobku		Číslo výkresu	Číslo výtisku	Číslo výtisku	Číslo výtisku
Kvalita		Podpis	Podpis	Podpis	Podpis
Měřítko		Podpis	Podpis	Podpis	Podpis
1:1		Podpis	Podpis	Podpis	Podpis
5:1		Podpis	Podpis	Podpis	Podpis
Yp. D.J.R.S. X.		04/86			
Název		DOLNÍ PRAVÍTKO		3-4083-1-0-194	
Pečet hot.				List 49	