

1

2

3

4

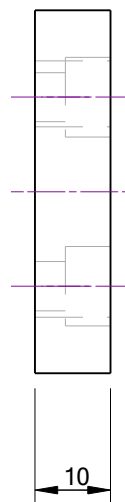
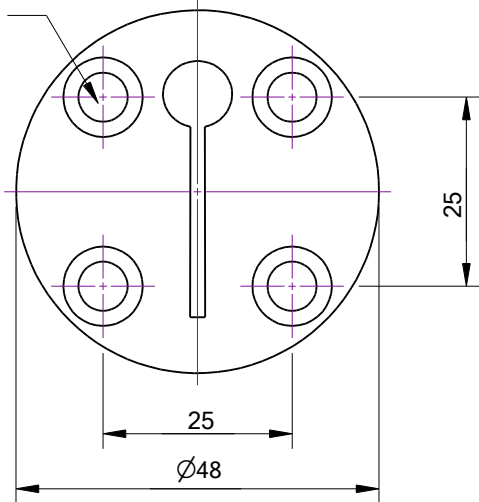
5

6

A

A

Ø10,5 $\sqrt{6}$
Ø6,5 Durch

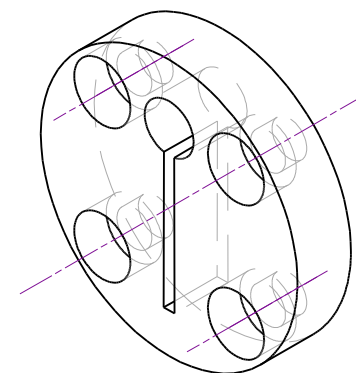
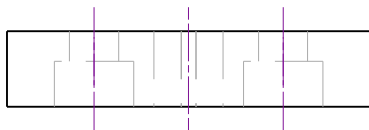


B

B

C

C



D

D



Roffelsen
PLASTICS

<i>Name</i> Tvar 80x200		<i>Material</i> 1.4301	
<i>Treatment</i> -----	<i>Date</i> 05.09.2018	<i>Pieces</i> 1x	<i>Scale</i> 1:1

1

2

3

4

5

6

6