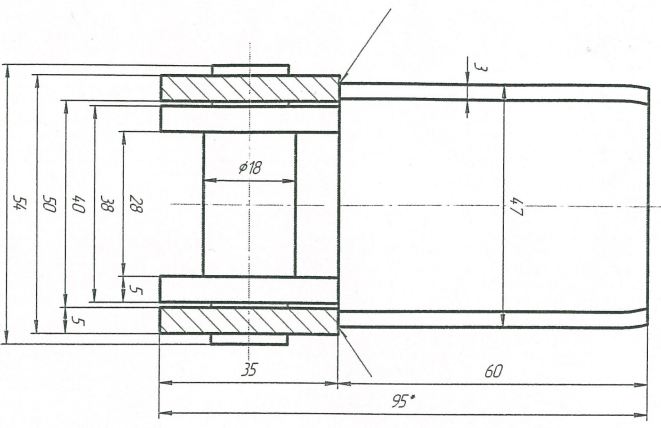
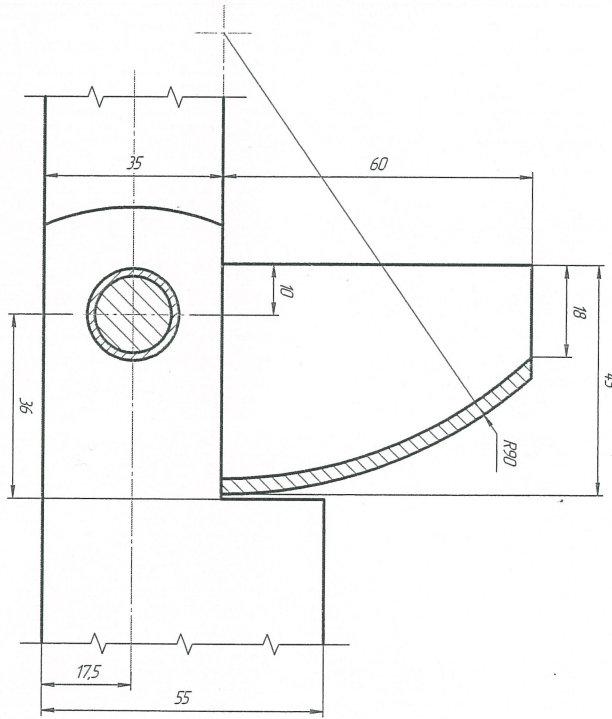


000-742-101

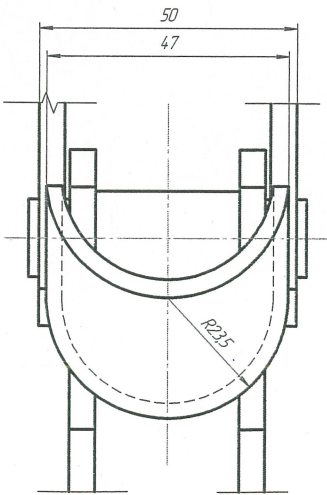
Лист № докум.	Лист в сборе	Лист № докум.	Лист в сборе	Лист № докум.	Лист в сборе



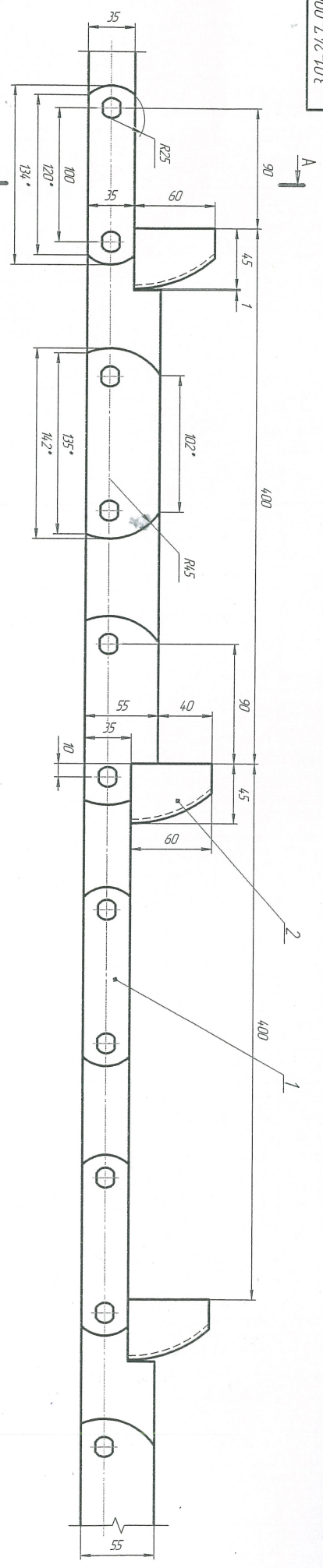
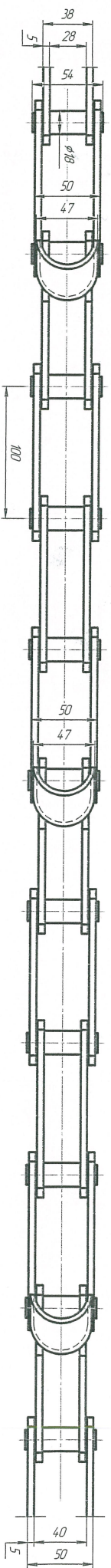
A-A (2:1)



B-B (2:1)



B (2:1)



252 VS Pos. 2