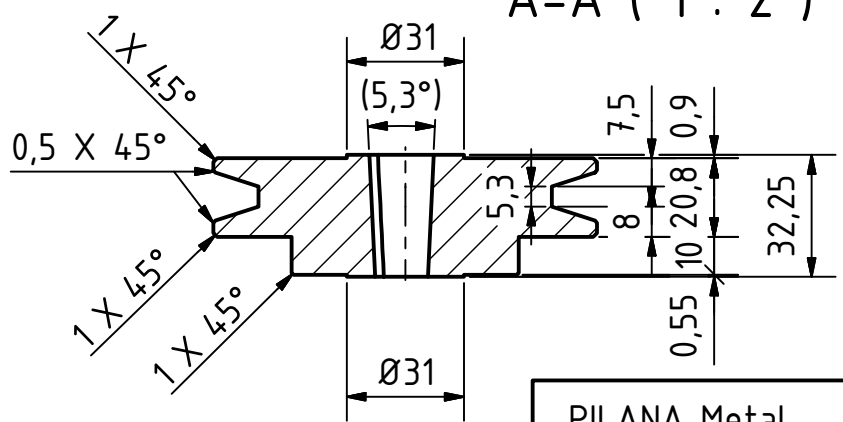
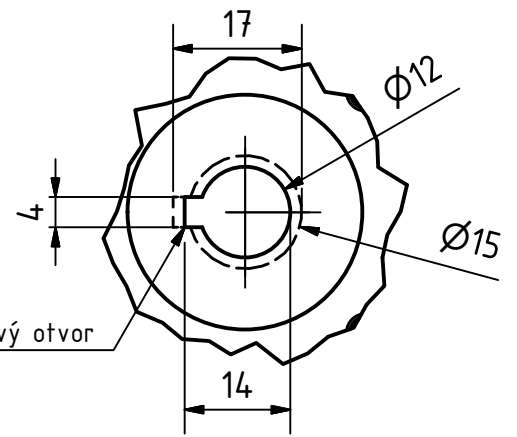


A-A ( 1 : 2 )



B ( 1 : 1 )



Drážka pro pero, kuželový otvor

PILANA Metal spol. s r.o.		Mat.: S355 J2+N		Hmotnost: 1.25 kg	
		Datum		Jméno	
		Nakreslen 29.7.2020		chlopcik	
		Zkontrolován			
		Norma			
		Měřítko: 1:2 / 1:1		Řemenice-vent	
		2020-07-29/1E1			1
					A4
Stav	Změny	Datum	Jméno		