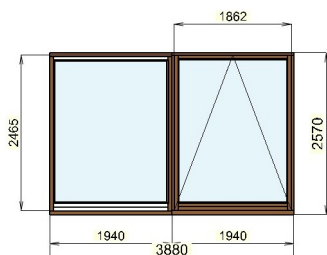


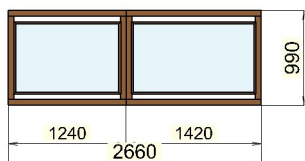
Okna 1NP

1) obyvák - HS portal – otvor 3900x2590 + 100 kce podlahy – (projekt: 3900x2600 O03)



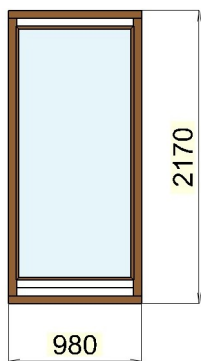
2a) obyvák - rohove fixni – otvor 1190x990 - (projekt: 1180x1100 O05)

2b) obyvák - rohove fixni – otvor 2610x990 - (projekt: 2600x1100 O04)

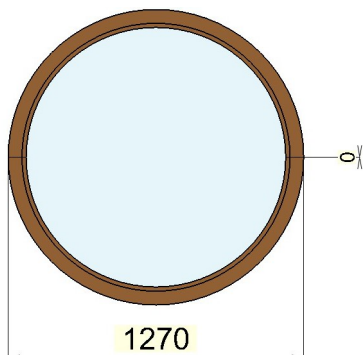


- rozmery okna tu nesedi, bude potreba mensi dle skutecnych rozmeru otvoru. Pro prvotni nacneni ale klidne nacente tyto rozmery

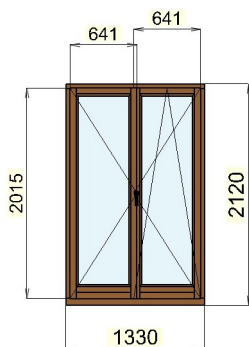
3) satna – fix – otvor 1000x2200 – (projekt: 2200x1100 O02)



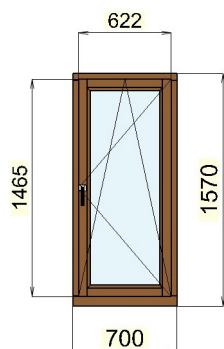
4) loznice – kruhove fix – otvor prumer 1300 – (projekt: 1300x1300 O01)



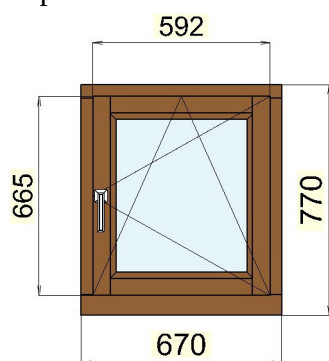
5) loznice – otviraci pulene – otvor 1350x2150 – (projekt: 1350x2150 O10)



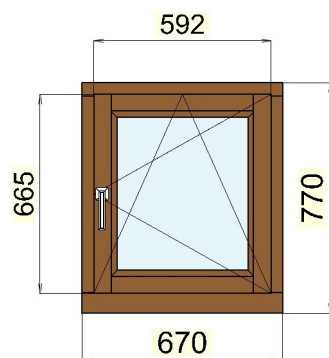
6) koupelna u loznice – oteviraci – otvor 725x1600 – (projekt: 725x1600 O09)



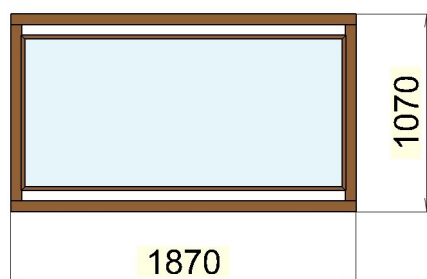
7) koupelna – oteviraci – otvor 700x800 – (projekt: 700x800 O08)



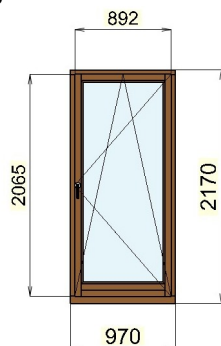
8) zachod – oteviraci – otvor 700x800 - (projekt: 700x800 O08)



9) kuchyne – fix – otvor 1900x1100 – (projekt: 1900x900 O07)

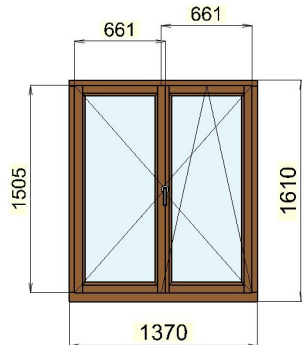


10) cajovna – oteviraci balonovky – otvor 1000x2200 – (projekt: 1000x2200 O06)

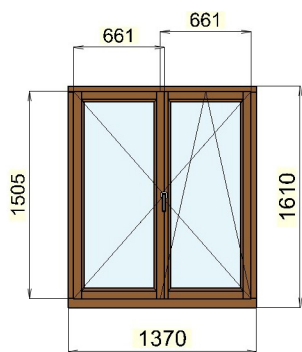


Okna 2NP

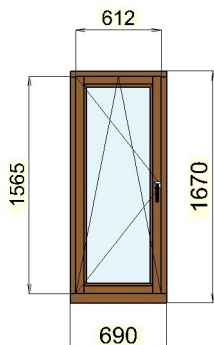
11) chodba – oteviraci pulene – otvor 1400x1650 – (projekt: 1400x1650 O12)



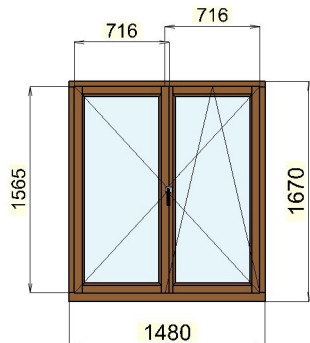
12) decak – oteviraci pulene – otvor 1400x1650 – (projekt: 1400x1650 O12)



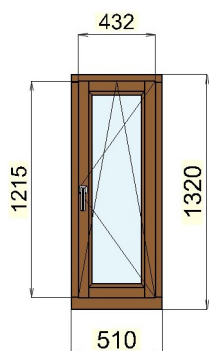
13) decak – oteviraci – otvor 725x1700 – (projekt: 725x1700 O16)



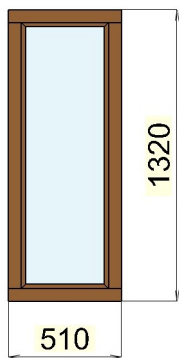
14) decak – oteviraci pulene – otvor 1500x1700 – (projekt: 1500x1700 O15)



15) horni koupelna - oteviraci – otvor 550x1350 – (projekt: 680x1350 O14)

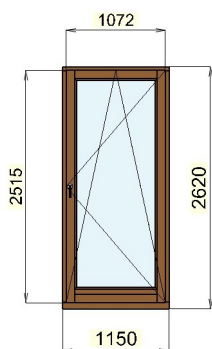


16) chodba – fix – otvor 550x1350 – (projekt: 1557x700 O13)

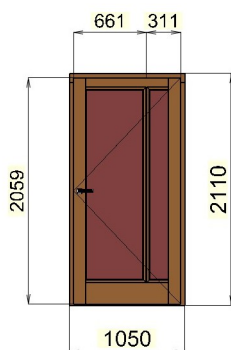


Dvere vnejsi (tesne):

18) obyvák - balkonove dvere – zamykatelne zvenku? - otvor cca 1180x2590 – (projekt: 1180x2600 01L)



19) technicka miestnost – otvor cca 1080x2130 P – (projekt: 900x2100 02P)



20) hlavni vstup – otvor cca 1080x2280 P – (projekt: 900x2200 07P – nakreslene leve, chyba)

