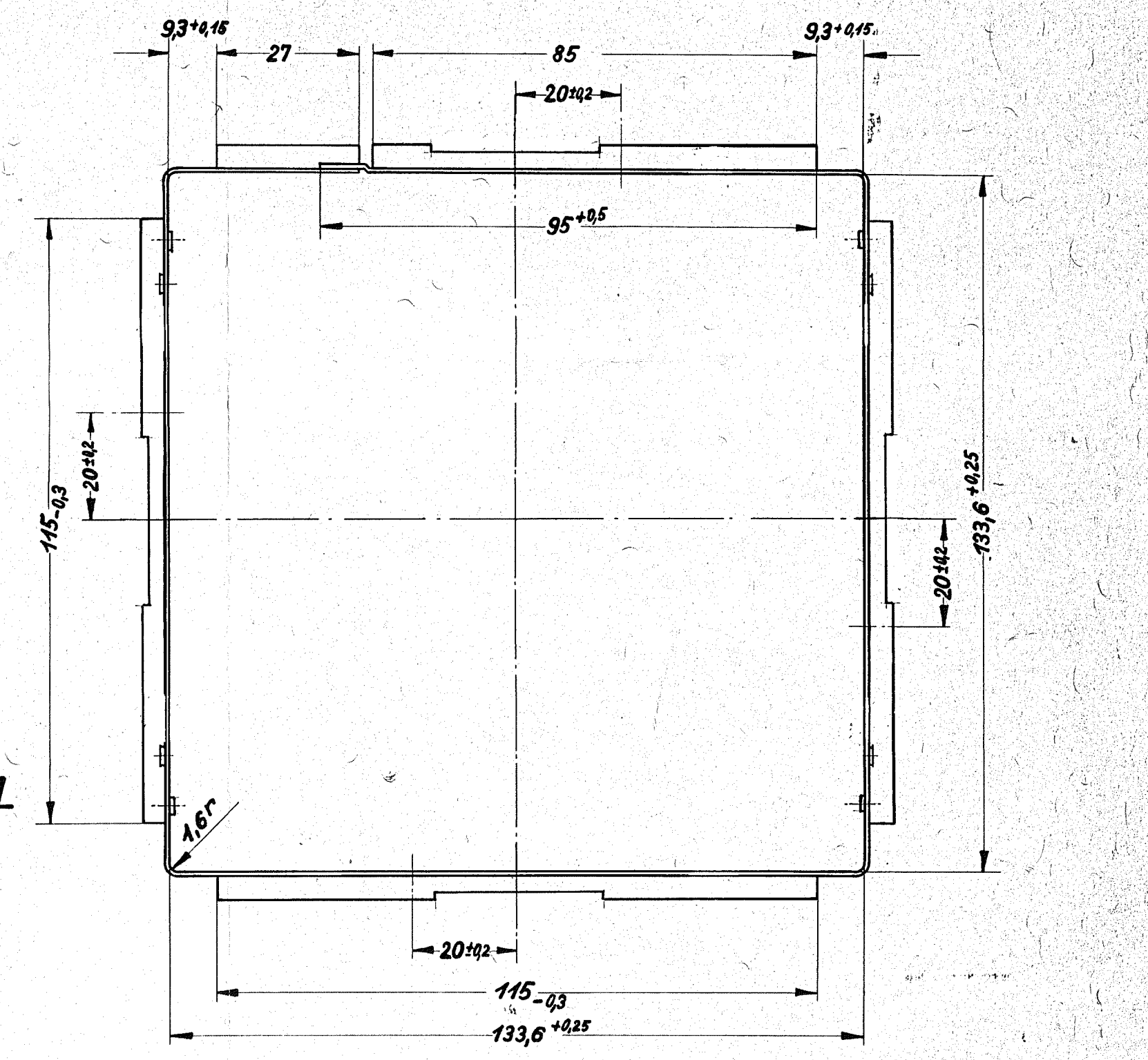
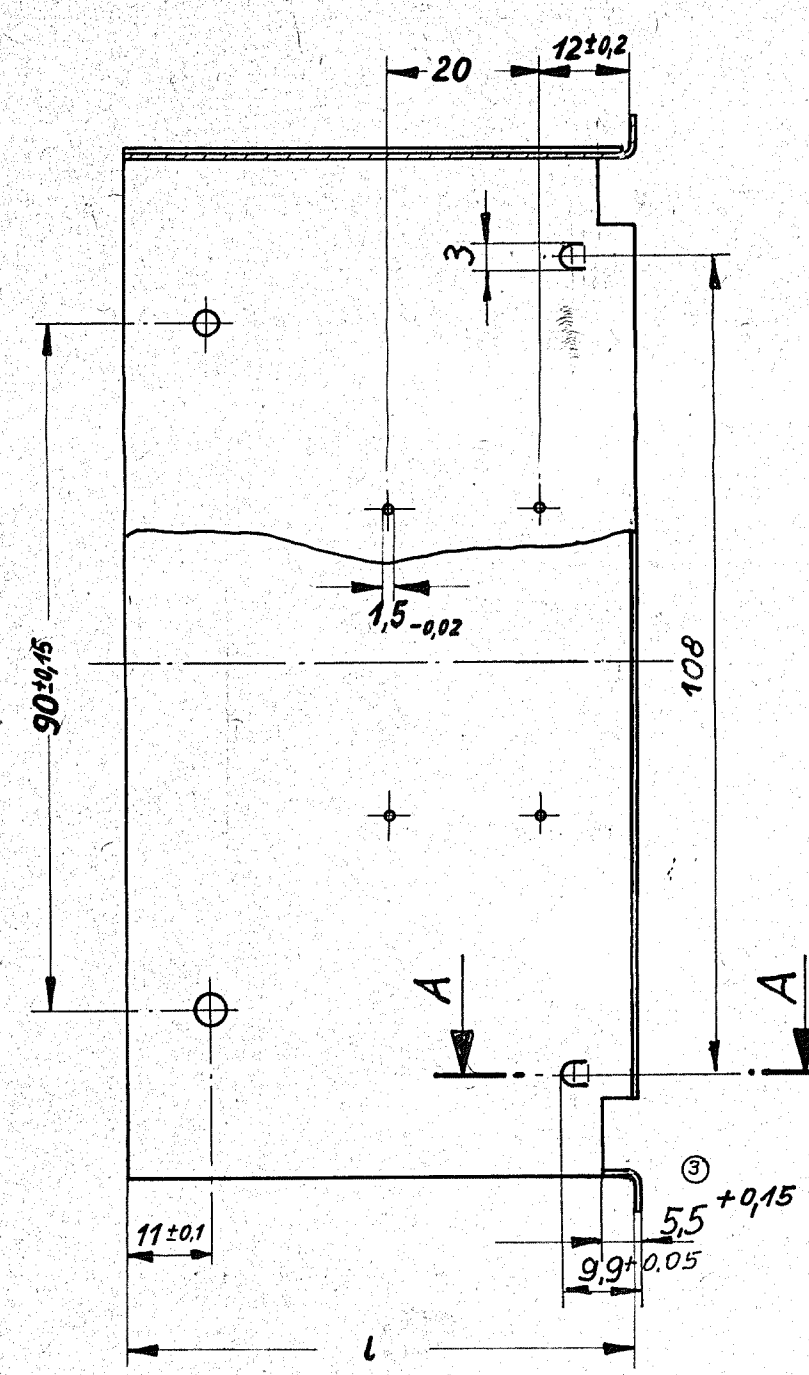
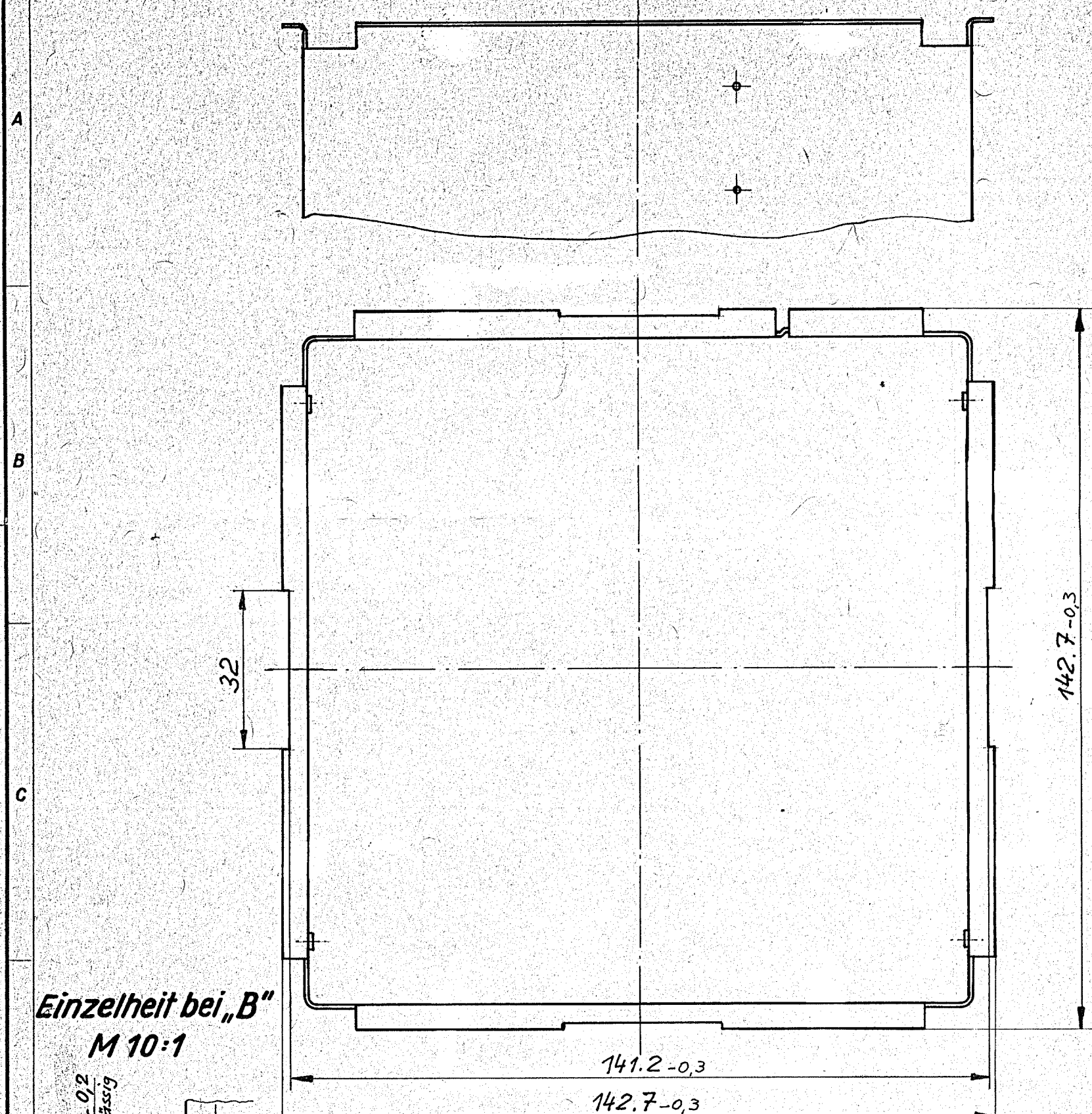
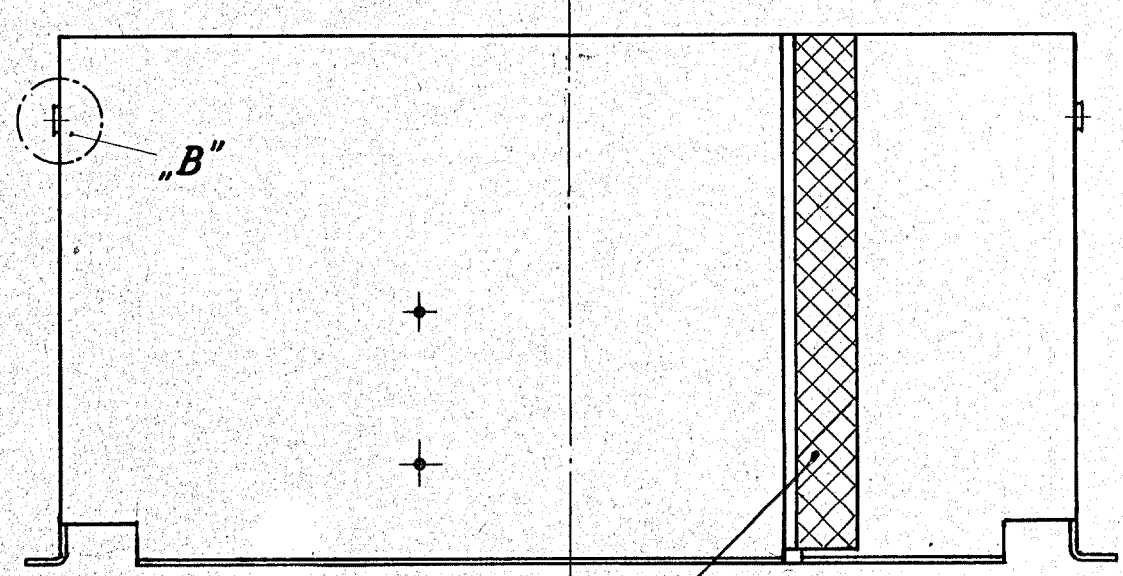
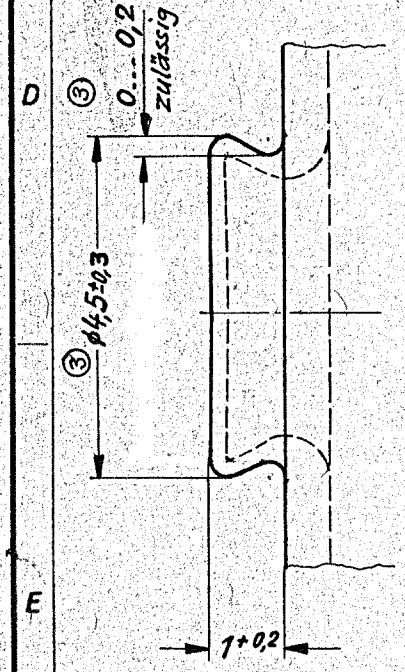


Diese Zeichnung ist unser Eigentum. Jede Vervielfältigung, Verwertung oder Mitteilung an Dritte Personen ist strafbar und wird gerichtlich verfolgt.
 (Urheberrechtsgesetz, Gesetz gegen unehrerliche Handlungen, S.O.B.)

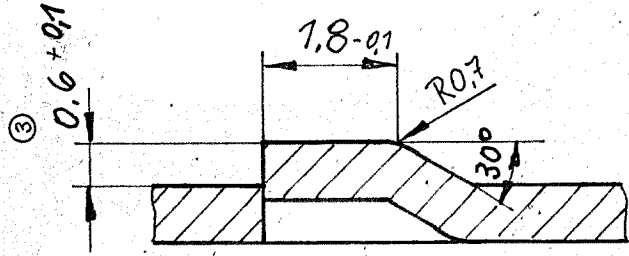
1 2 3 4 5 6 7 8



Einzelheit bei „B“
M 10:1



Schnitt A-A
M 10:1



in diesen Bereich punktgeschweißt

A7	1	2	3		121.2
	-	33677	500089		
A6	1	2	3	4	90.7 ± 0.1
	-	33677	500089	500784	-0.2
A5	1	2	3		68.3
	-	33677	500089		
A4	1	2	3		40.2
	-	33677	500089		
Variante	Ausgabe				Maßstab ± 0,1
	Änderungs-Nr				

Werkstattpause
Bei Änderung erfolgt
neue Lieferung
1. O. MAI 1995
Ausgabe

1
766

Paßmaß	Abmaß	Maßstab	1:1	10:1	gepr. normg. ges.
Freimaß-Toleranzen	± 0,1	Maßanpassung bei Var. A6	siehe Tabelle		
Oberfläche		Maßanpassung nach Musterprüfbericht	siehe Tabelle		
Werkstoff	Bd. 0.75 DIN 59232 St 05 Z 200 SC chroma	Art der Änderung	Änd. Nr.	Ausg. Datum	Name
		Gehäusemantel		7011-4254 A4...	
		q 144			