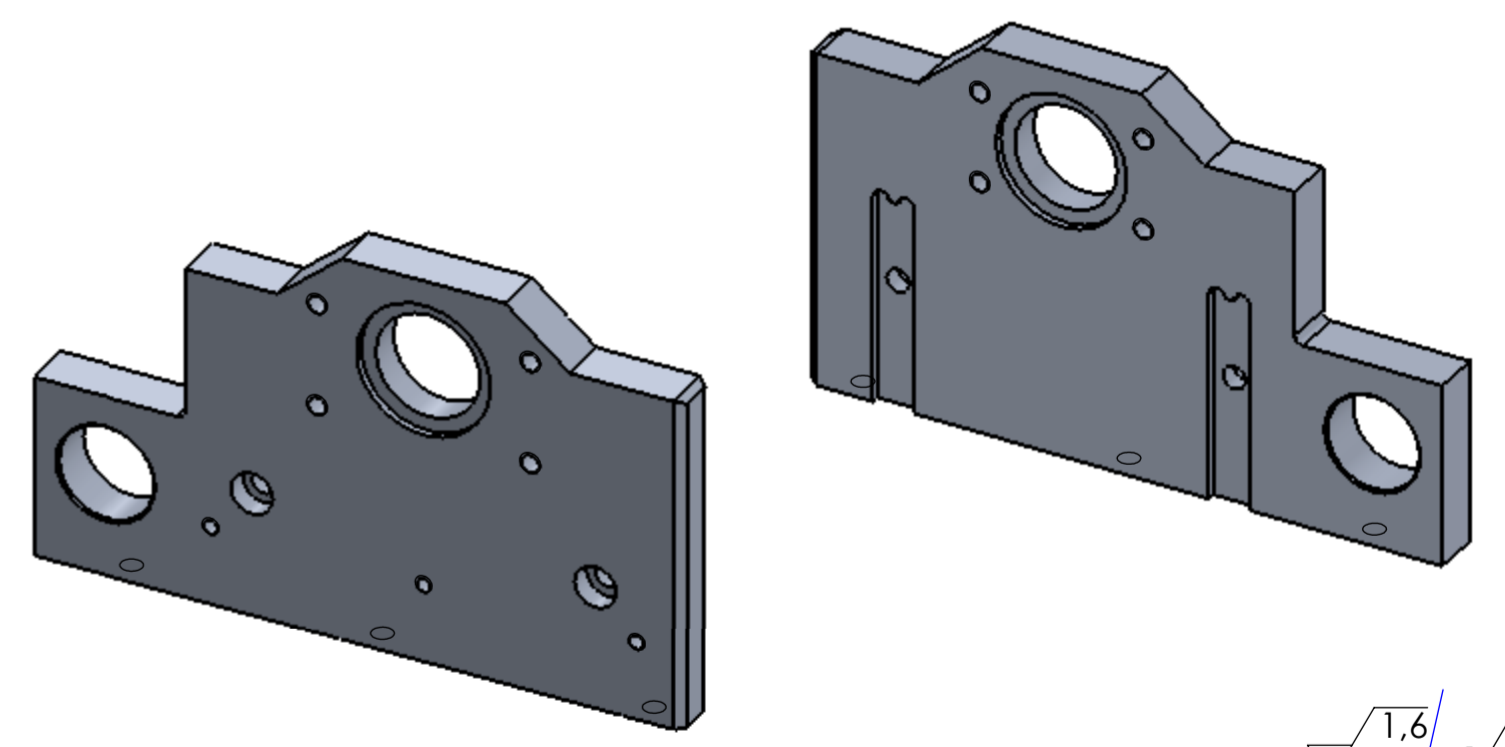


3D POHLED



1,6

Poz.	Polotovár	Materiál	ks
	P12 X 155 X 94	3.3547 (EN-AW 5083)	1
Tento výkres je duševním vlastnictvím AROJA XORFEX s.r.o.		Tolerování:	Promítání:
1:1	Vyhotovil: Tilscher M.	Revize: ISO 8015, ISO 2768 - mK	☐
	Kreslil: Tilscher M.	Projekt: AX19038	
	Schválil: Tilscher M.	Formát: A2	Hmotnost: 0.67kg
	Datum: 03.06.2020	Mateřský díl: -	Číslo výkresu:
AROJA XORFEX	Název: Plate	MP19038_601_02	
Soubor: MP19038_601_02_plate		List: 1 z 1	