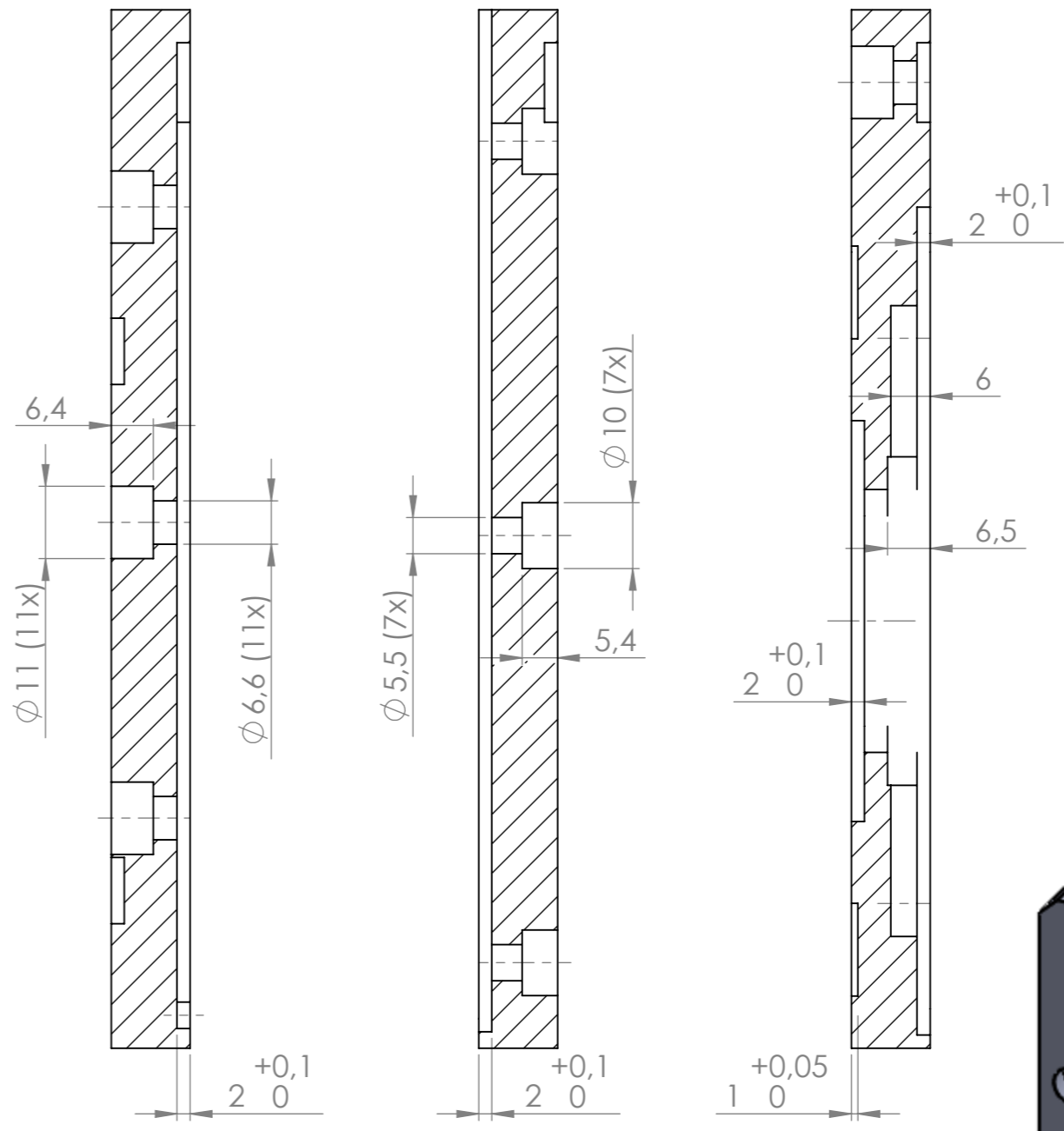
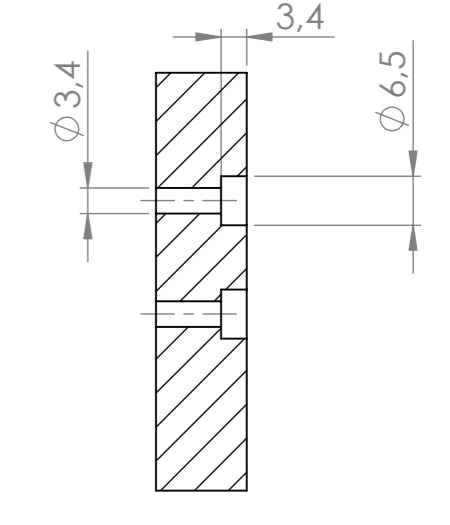


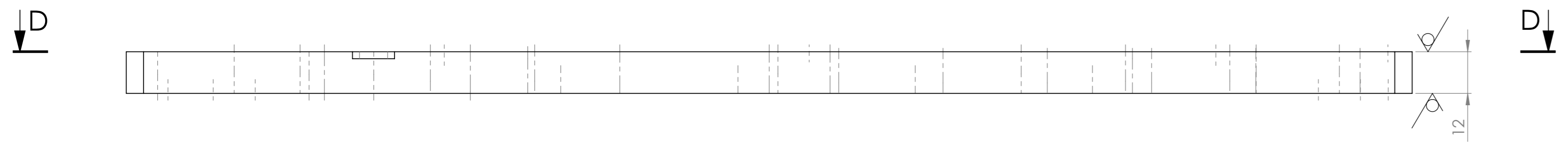
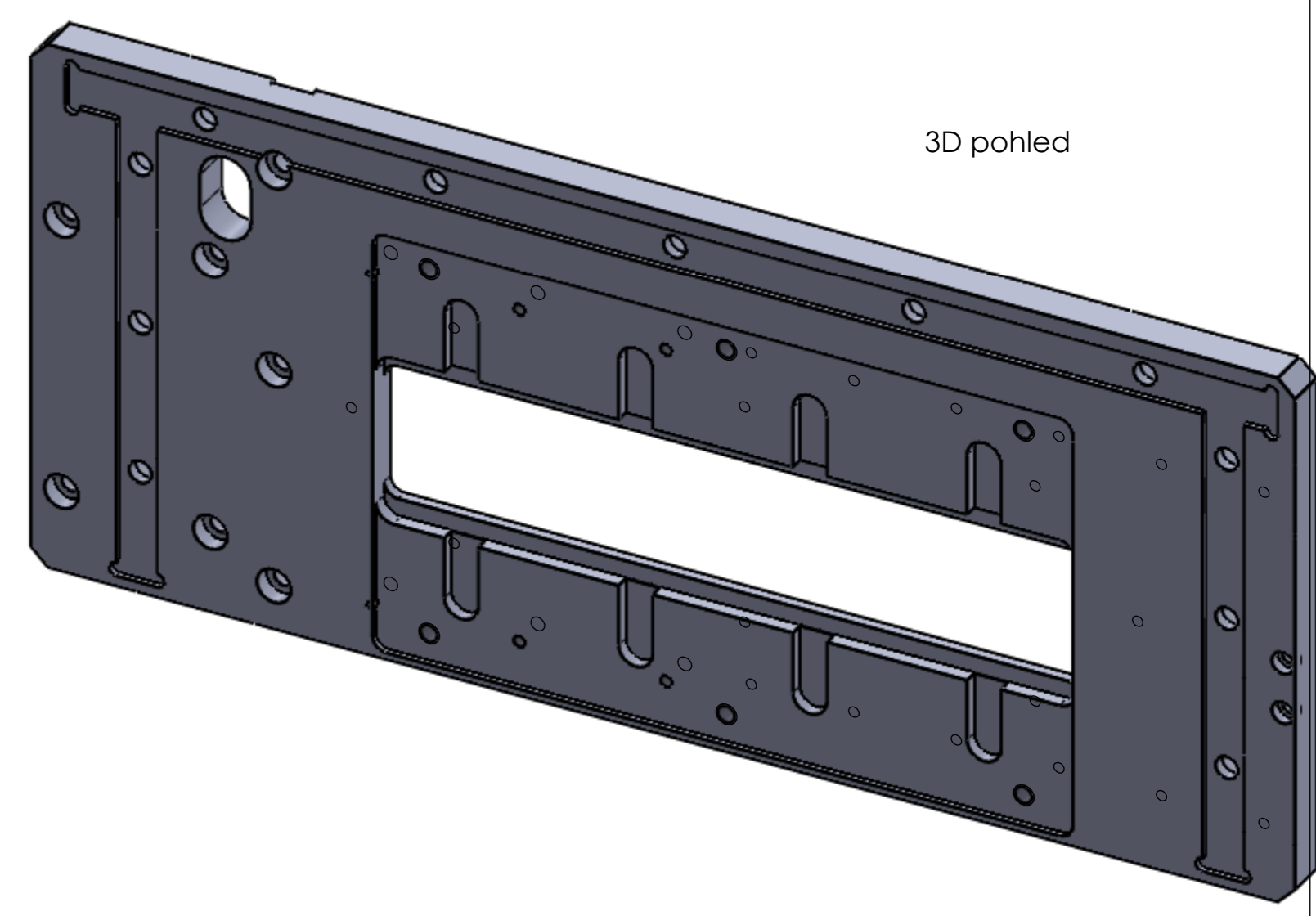
ŘEZ A-A    ŘEZ B-B    ŘEZ C-C



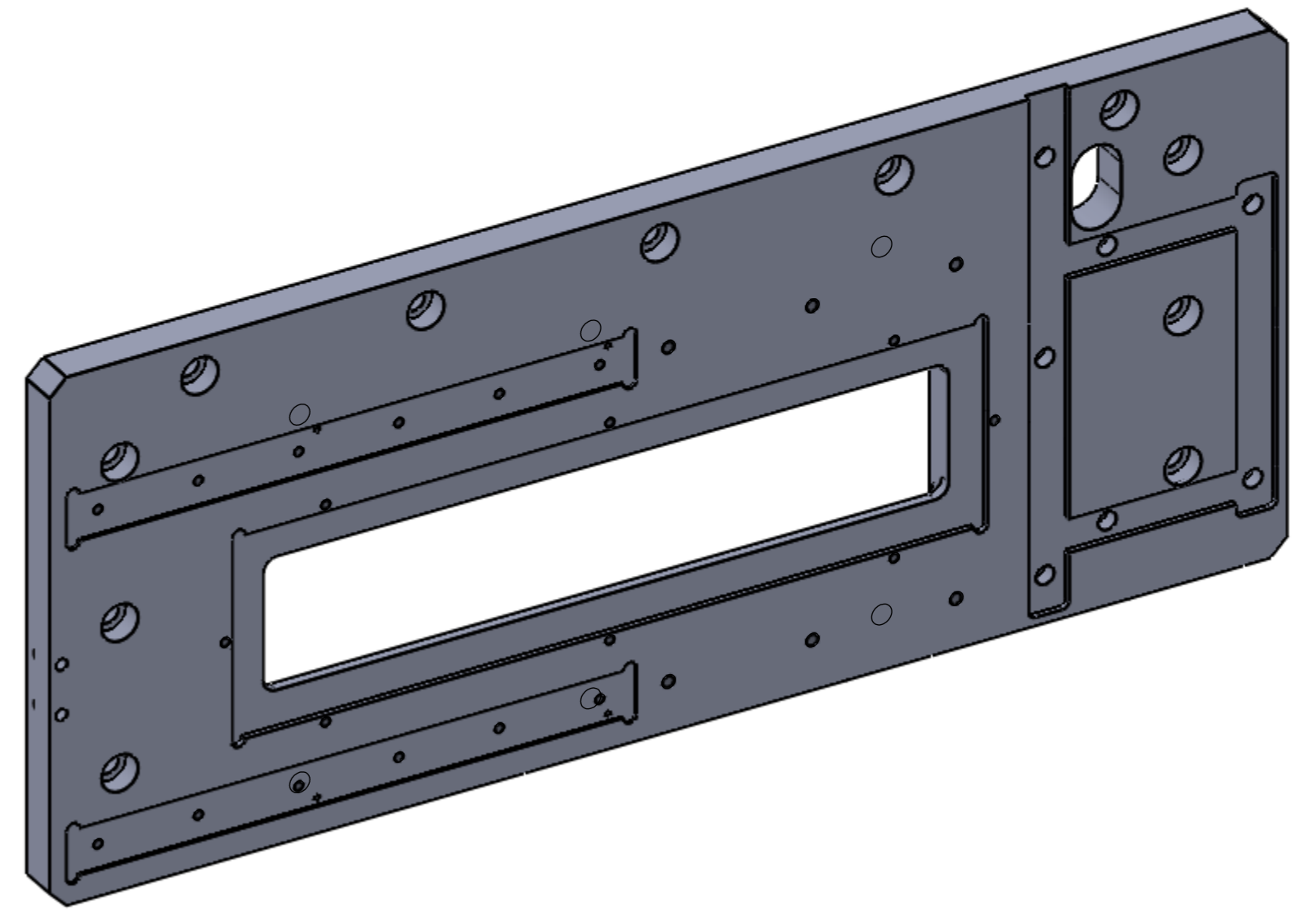
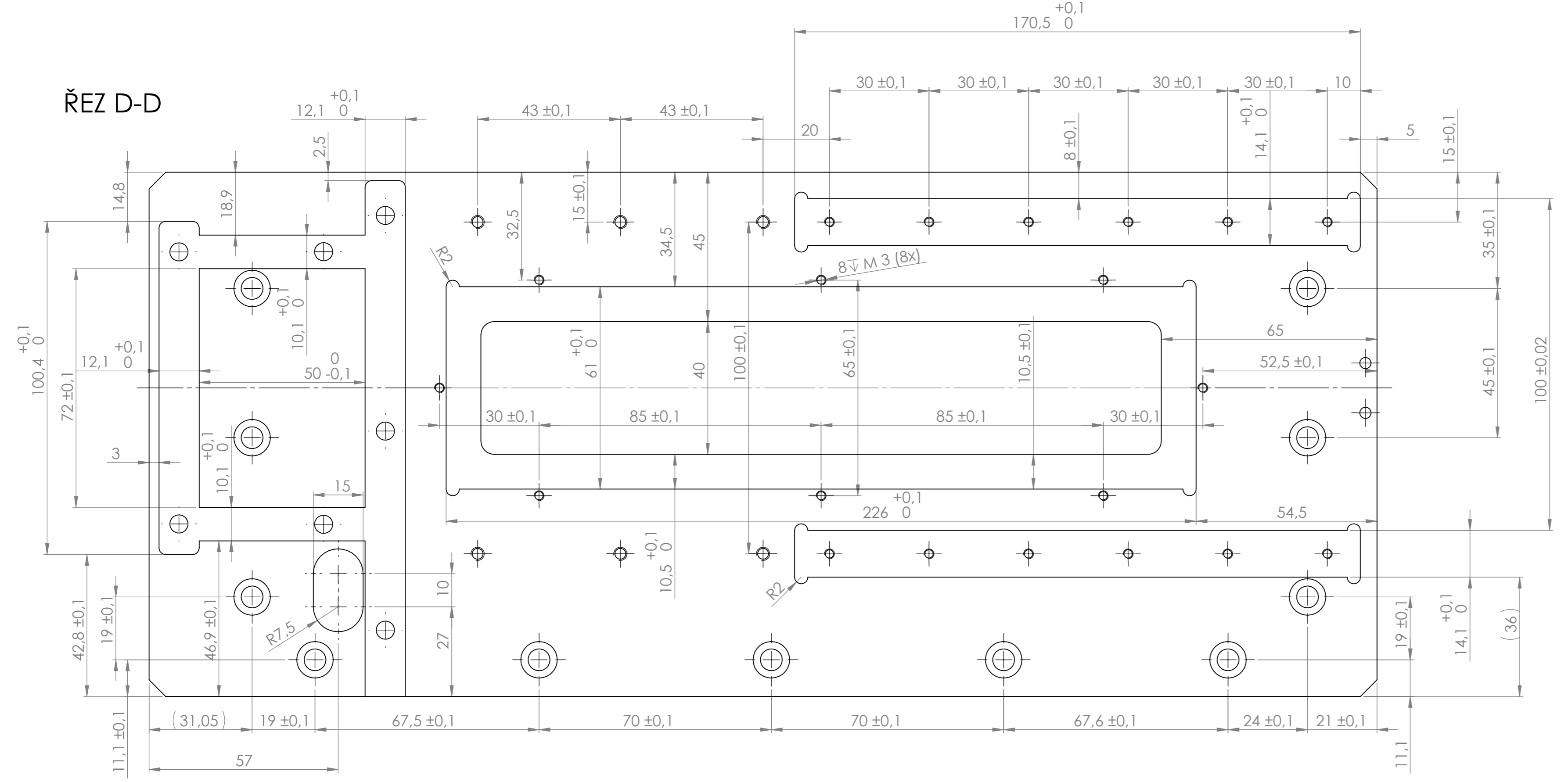
ŘEZ F-F



3D pohled



ŘEZ D-D



Poz.	Polotovár		Materiál	ks
	P12-158x370		3.3547 (EN-AW 5083)	1
Tento výkres je duševním vlastnictvím AROJA XORFEX s.r.o.			Tolerování:	Promítání:
1:1	Vyhotovil:	Tilscher M.	Revize:	ISO 8015, ISO 2768 - mK
	Kreslil:	Tilscher M.	Projekt:	AX19038
	Schválil:	Tilscher M.	Formát:	Hmotnost: 2.62kg
	Datum:	03.06.2020	Materiálový díl:	-
AROJA XORFEX		Název:	Base plate	
Soubor: MP19038_601_01 base plate		Číslo výkresu:	MP19038_601_01	
List: 121				