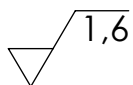
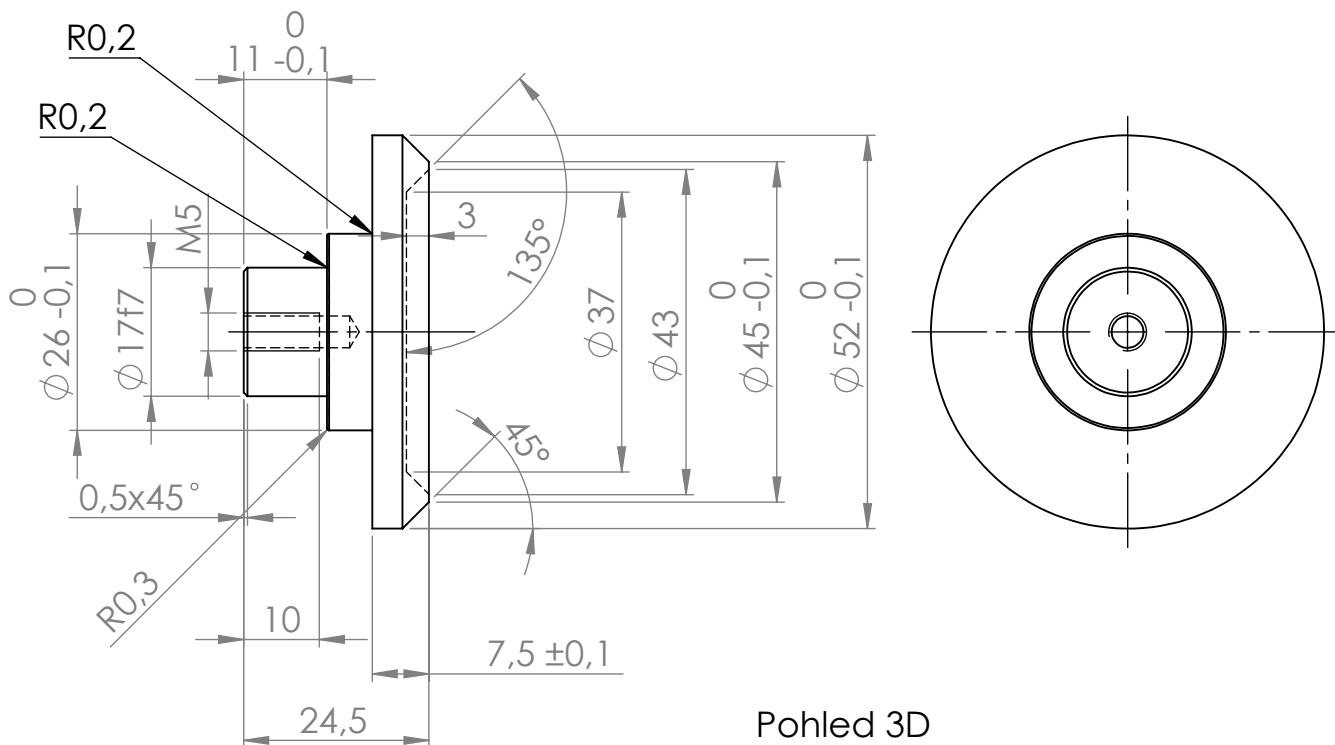


0,3



NITRIDOVAT 0,1 mm

CELKEM 2 ks

Poz.	Polotovar	Materiál	ks
	pr.52-25	14 220 Nitridovat	1

Tento výkres je duševním vlastnictvím AROJA XORFEX s.r.o.

Tolerování:

Promítání:



1:1	Vyhotovil: Tilscher M.	Revize:	ISO 8015, ISO 2768 - mK
	Kreslil: Tilscher M.		Projekt: AX19038
	Schválil: Tilscher M.		
	Datum: 05.06.2020	Formát: A4	Hmotnost: 0.13kg

AROJA XORFEX	Název: Ring	Číslo výkresu: MP19038_425_06
	Soubor: MP19038_425_06 ring	List: 1 z 1