

NÁDRŽ NAUTILUS®

**k akumulaci a efektivnímu využívání
dešťových vod**

Výhody a benefity

1. Vyřeší zavlažování, mytí auta, splachování a ročně tak můžete uspořit tisíce korun
2. Rychlá a jednoduchá instalace bez nutnosti obetonování
3. Extrémně dlouhá životnost (několik generací)
4. 100% odolnost proti vyplavení spodní vodou
5. 100% vodotěsnost pláště i svařovaných prostupů
6. Snadná manipulace při osazení do výkopu
7. Splňuje všechny požadavky ČSN a EN

NOVINKA!

8. Instalace NA KLÍČ včetně zemních prací, výkopů, kanalizačních přípojek po celé ČR s garancí nejnižší ceny

Konstrukce a vybavení

- Osvědčená a patentovaná konstrukce NAUTILUS®
- Široká nabídka příslušenství pro komplexní nakládání s dešťovou vodou
- Vyrobená z prvotřídního polypropylenu s vynikající chemickou odolností
- Vysoká tvarová stálost a mechanická odolnost díky ocelově podpěrné soustavě i v náročných hydrogeologických podmínkách
- Vysoká variabilita konstrukce podle místních podmínek a požadavků investora např. přípravy pro poklopy vyšší třídy únosnosti a pojezdy
- Konstrukce vhodná i k individuálním úpravám ve výrobě i na stavbě



ilustrační foto

Široká nabídka příslušenství pro komplexní nakládání s dešťovou vodou

GARDENA 2 bar ZAHRADA

Výkonný čerpací systém k rozmanitému použití k zavlažování zahrady, mytí auta, dlažby, a jiné. Rychlost čerpání až 4000 litrů za hodinu. Možnost připojení různých typů trysek, postřikovačů, nebo zavlažovačů. Snadná obsluha a manipulace, ochrana proti běhu naprázdno.

GARDENA 6 bar DŮM a ZAHRADA

Vysoce výkonný a bezhlučný čerpací systém pro zavlažování zahrady nebo pro sanitární vodu v domě (např. splachování). Výška čerpání až 13 m. Automatické funkce, Možnost připojení různých typů trysek, postřikovačů, nebo zavlažovačů. Snadná obsluha a manipulace, ochrana proti běhu naprázdno.

SINEKO Engineering s. r. o.

Čechy

Hodkovičká 181
252 42 Vestec u Prahy

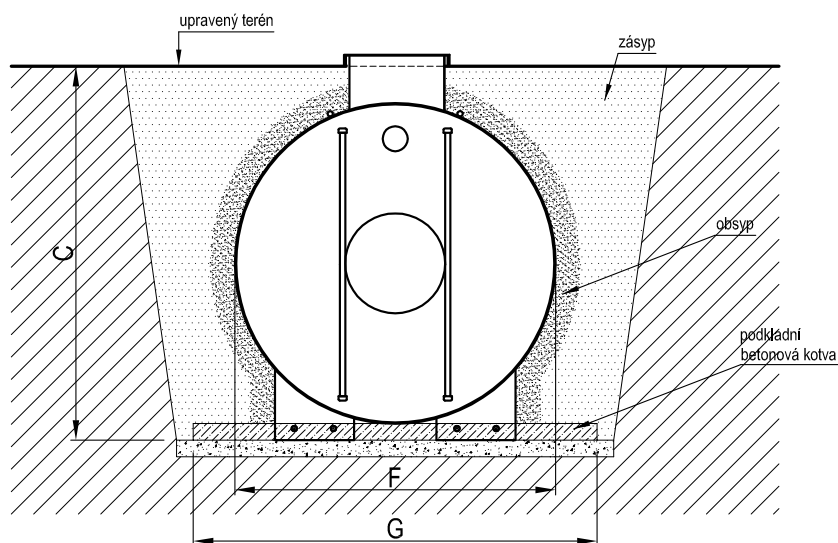
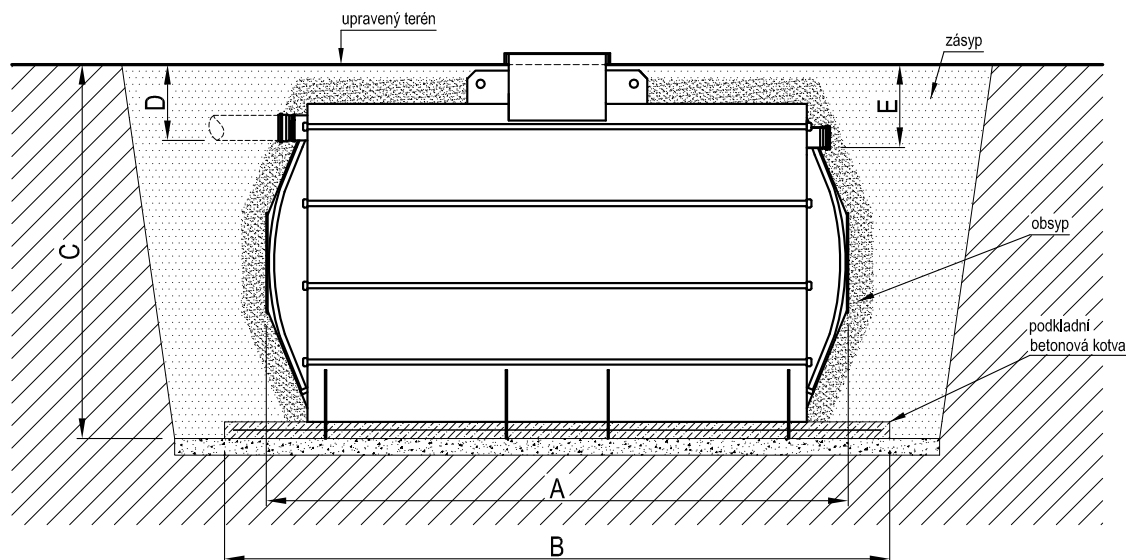
Morava

Obchodně podnikatelský
areál čp. 339/28
742 51 Mošnov



Výroba
a distribuce:

OBEČNÉ SCHÉMA OSAZENÍ DO TERÉNU



NÁDRŽ NA DEŠŤOVOU VODU NAUTILUS®

TYP	Délka A (m)	Délka B (m)	Hl. uložení C (m)	Hl. nátoky D (m)	Hl. odtoku E (m)	Průměr F (m)	Šířka G (m)	Objem (m ³)	Hmotnost (kg)
NÁDRŽ NAUTILUS® 3 m ³	2,3	2,8	1,7	0,5	0,5	1,4	1,9	3	120
NÁDRŽ NAUTILUS® 5 m ³	3,5	4,0	1,7	0,5	0,5	1,4	1,9	5	170
NÁDRŽ NAUTILUS® 6 m ³	2,5	3,0	2,2	0,5	0,5	1,9	2,4	6	200
NÁDRŽ NAUTILUS® 7 m ³	4,5	5,0	1,7	0,5	0,5	1,4	1,9	7	220
NÁDRŽ NAUTILUS® 9 m ³	3,5	4,0	2,2	0,5	0,5	1,9	2,4	9	250
NÁDRŽ NAUTILUS® 12 m ³	4,5	5,0	2,2	0,5	0,5	1,9	2,4	12	330

SINEKO Engineering s. r. o.
Čechy
 Hodkovičká 181
 252 42 Vestec u Prahy

Morava
 Obchodně podnikatelský
 areál čp. 339/28
 742 51 Mošnov
