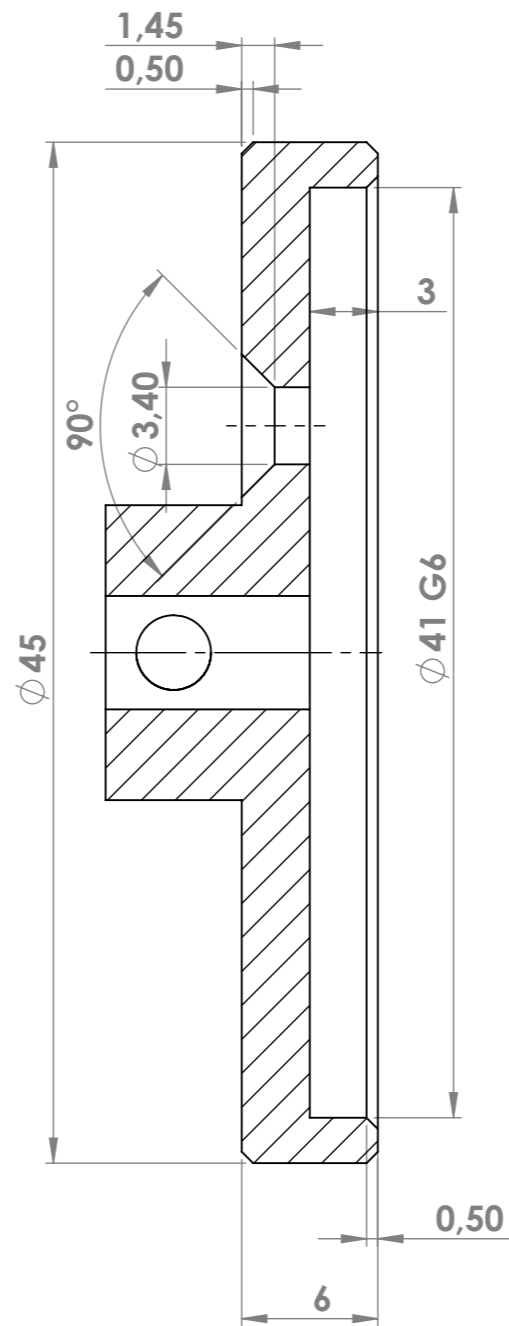
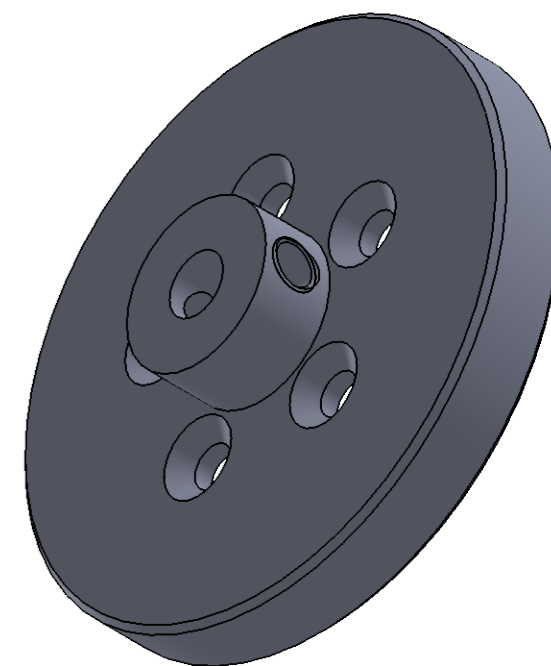


ŘEZ E-E  
MĚŘITKO 3 : 1



ŘEZ D-D  
MĚŘITKO 3 : 1



TOLEROVÁNÍ: ISO 8015		PŘESNOST: ISO 2768		NEUPRAVOVAT MĚŘITKO VÝKRESU		ZMĚNA	
NAVRHL	JMÉNO Miroslav Křeček	PODPIS	DATUM 07.11.2015	NÁZEV: <b>1 kus</b>		<b>priruba_2</b>	
PŘEZKOUSEL				MATERIÁL: <b>AW 5754</b>		Č. VÝKRESU	<b>spodni</b>
SCHVÁLIL				HMOTNOST:		MĚŘITKO: <b>2:1</b>	<b>A3</b>
VÝROBA				PROMÍTÁNÍ: 		LIST 1 Z 1 LISTŮ	
Z. JAKOSTI							