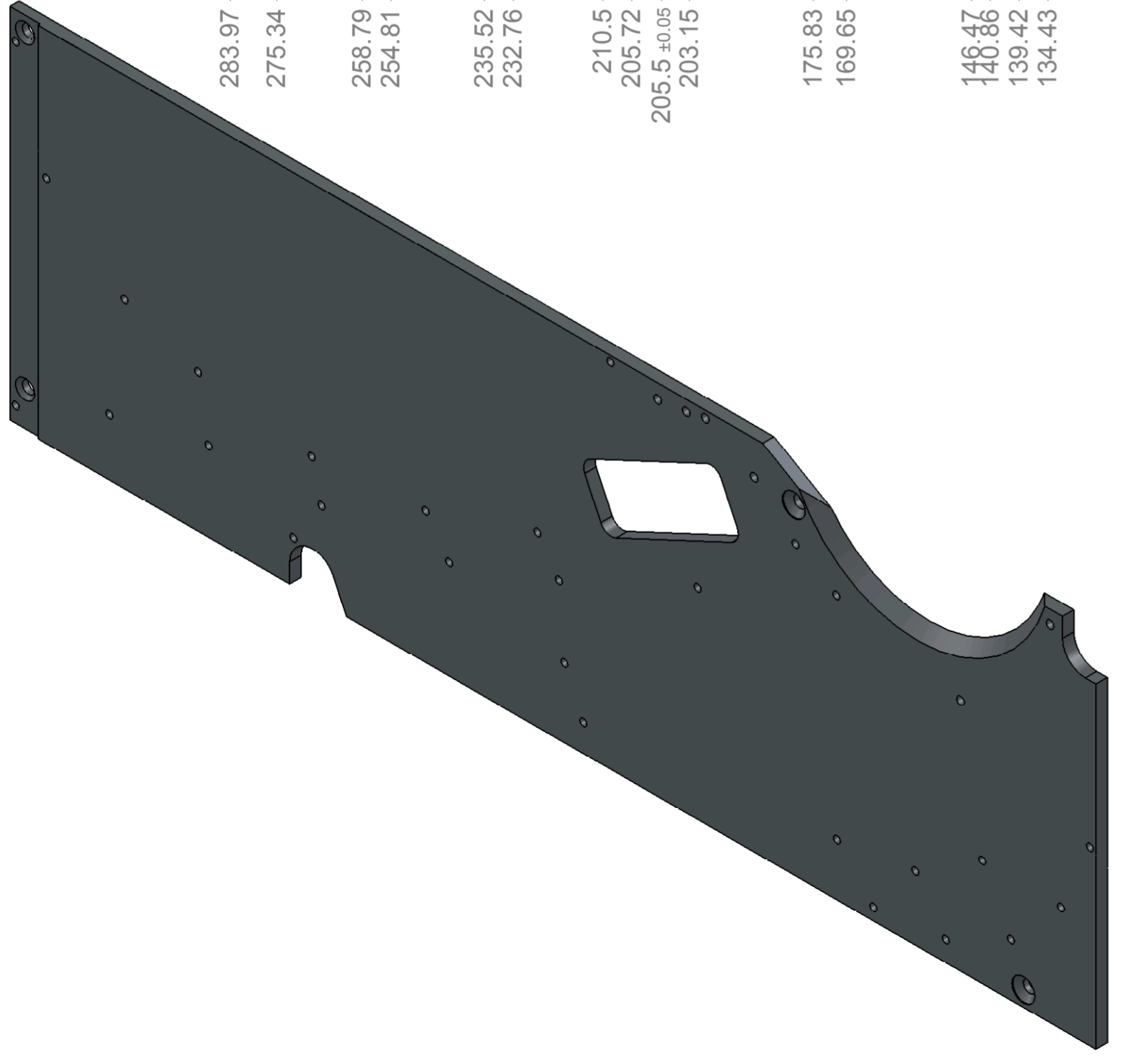
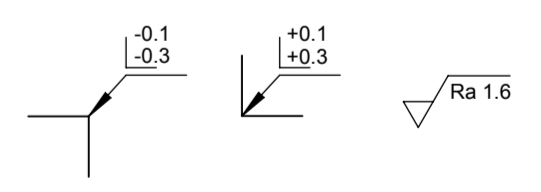
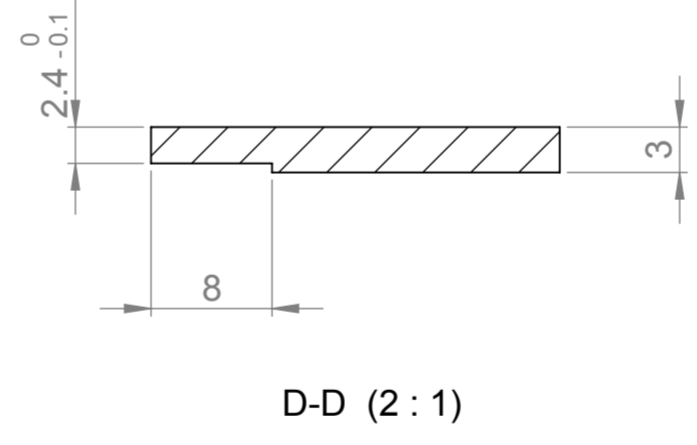
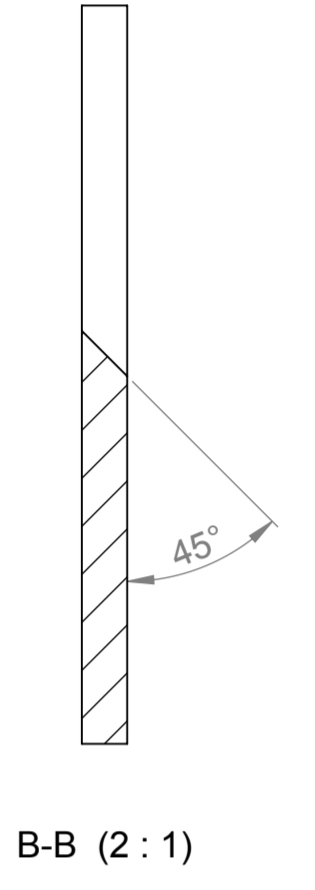
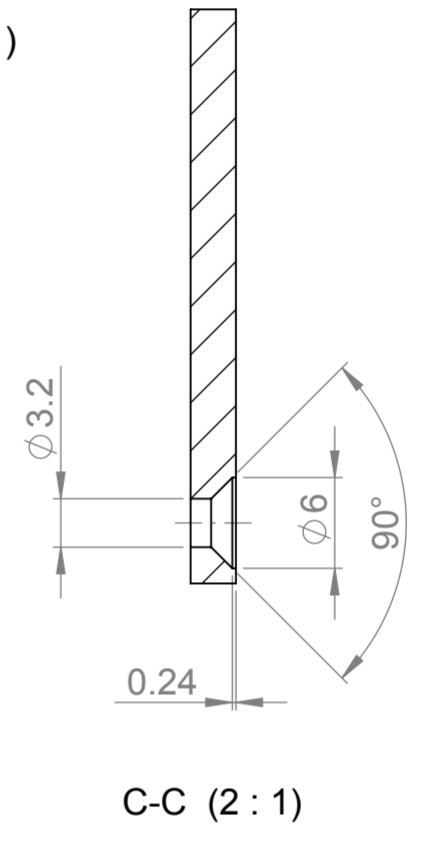
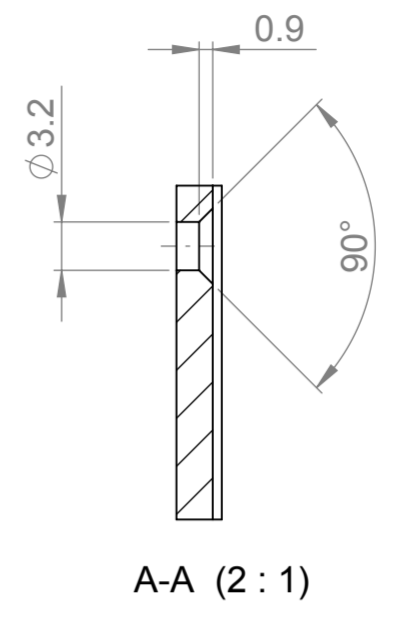
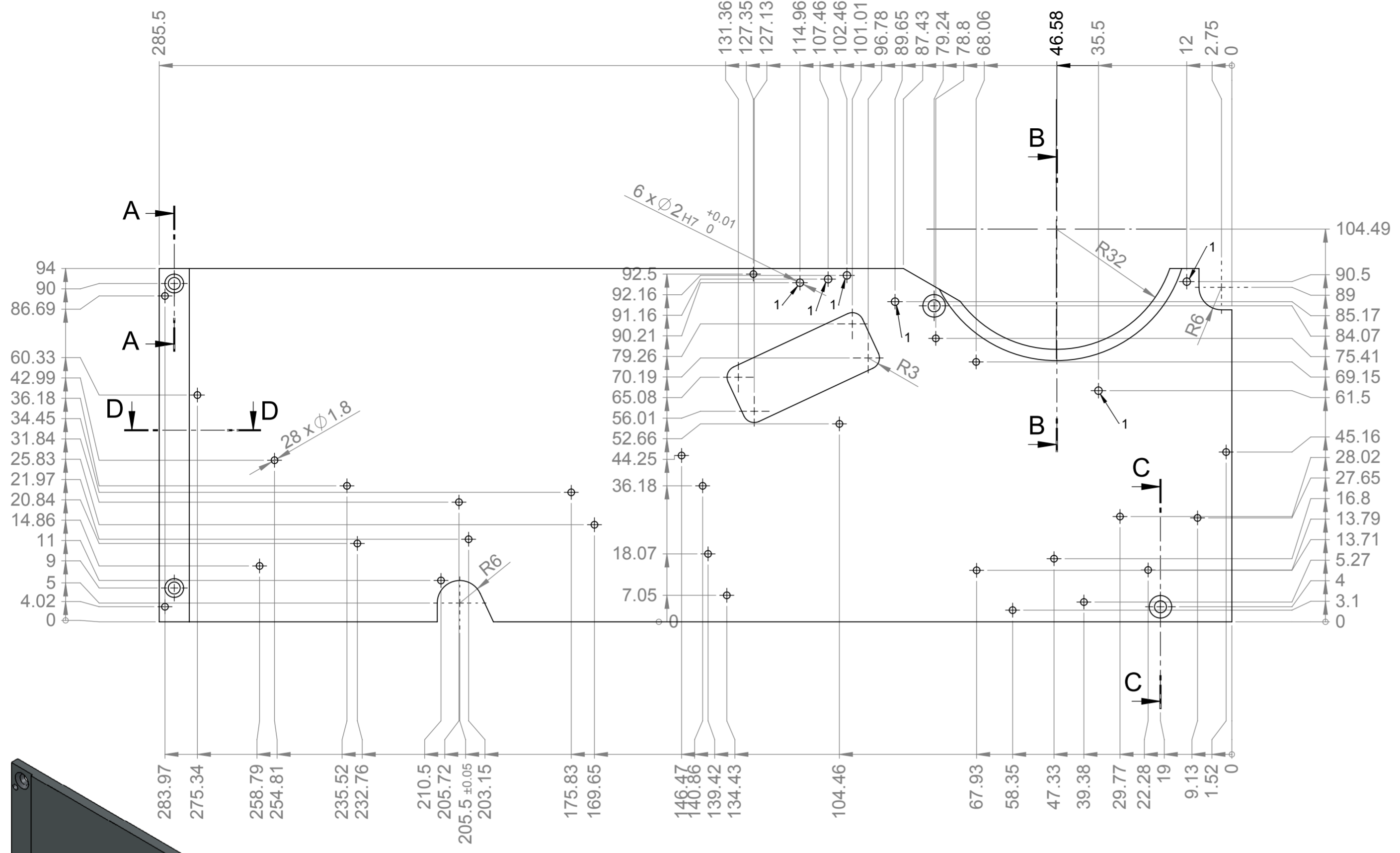


Dieses Dokument ist Eigentum der ESSEMTEC AG. Es darf ohne unsere ausdrückliche Genehmigung weder kopiert, vervielfältigt oder verwendet, noch an Dritte weitergegeben werden. Zuwiderhandlung ist strafbar und wird gerichtlich verfolgt.



		Material		3.3535 (AlMgSi3)	
		Oberflächenbehandlung		-	
		Werkstoffbehandlung		-	
		Allgemeine Toleranz		ISO 2768-mK	
Q	JOS	Ableitung von DXF	15.10.2010	Gezeichnet	JOS
Index	Wer	Änderung	Datum	Gepr./Freig.	-
Bezeichnung					mm
Platte rechts					Blatt-Nr. 1 von 1
essemtec					Format A2
Massstab		Artikelnummer / CAD File		Index	
1:1		95.20.10.014		Q	