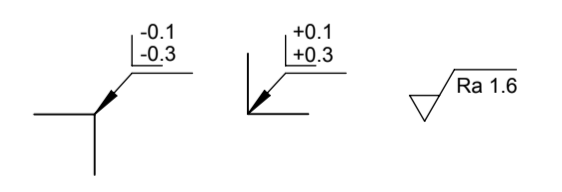
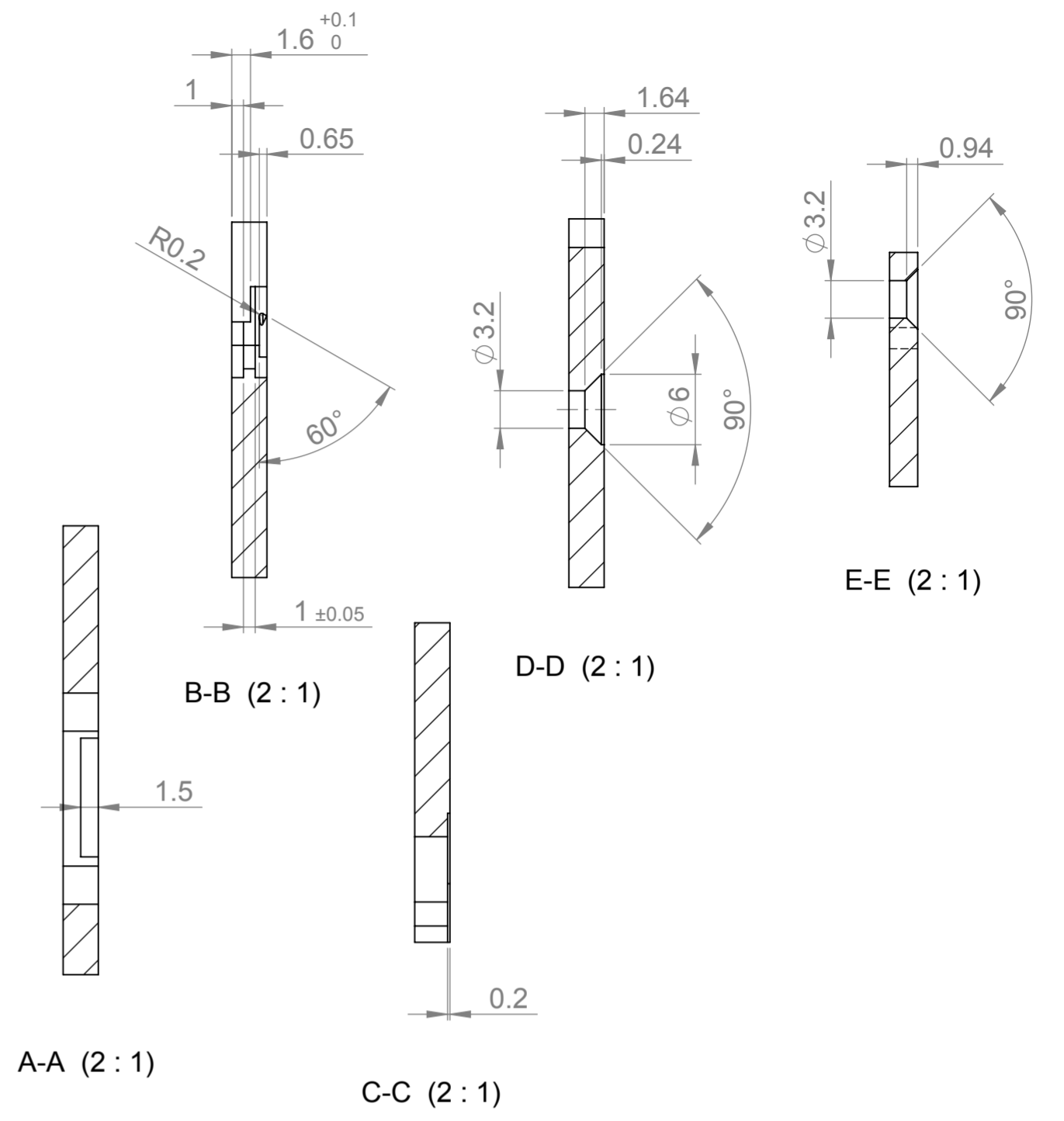
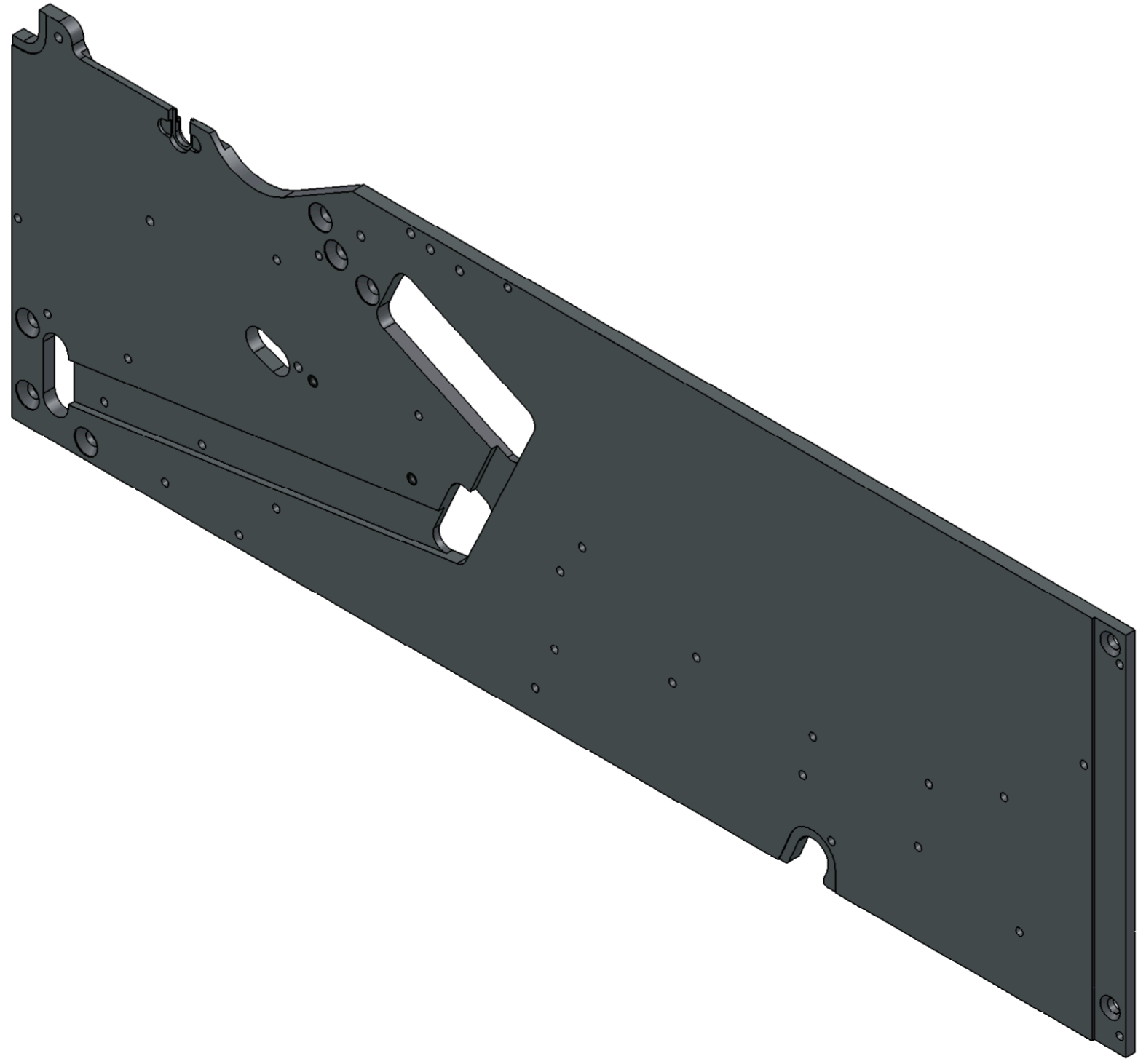
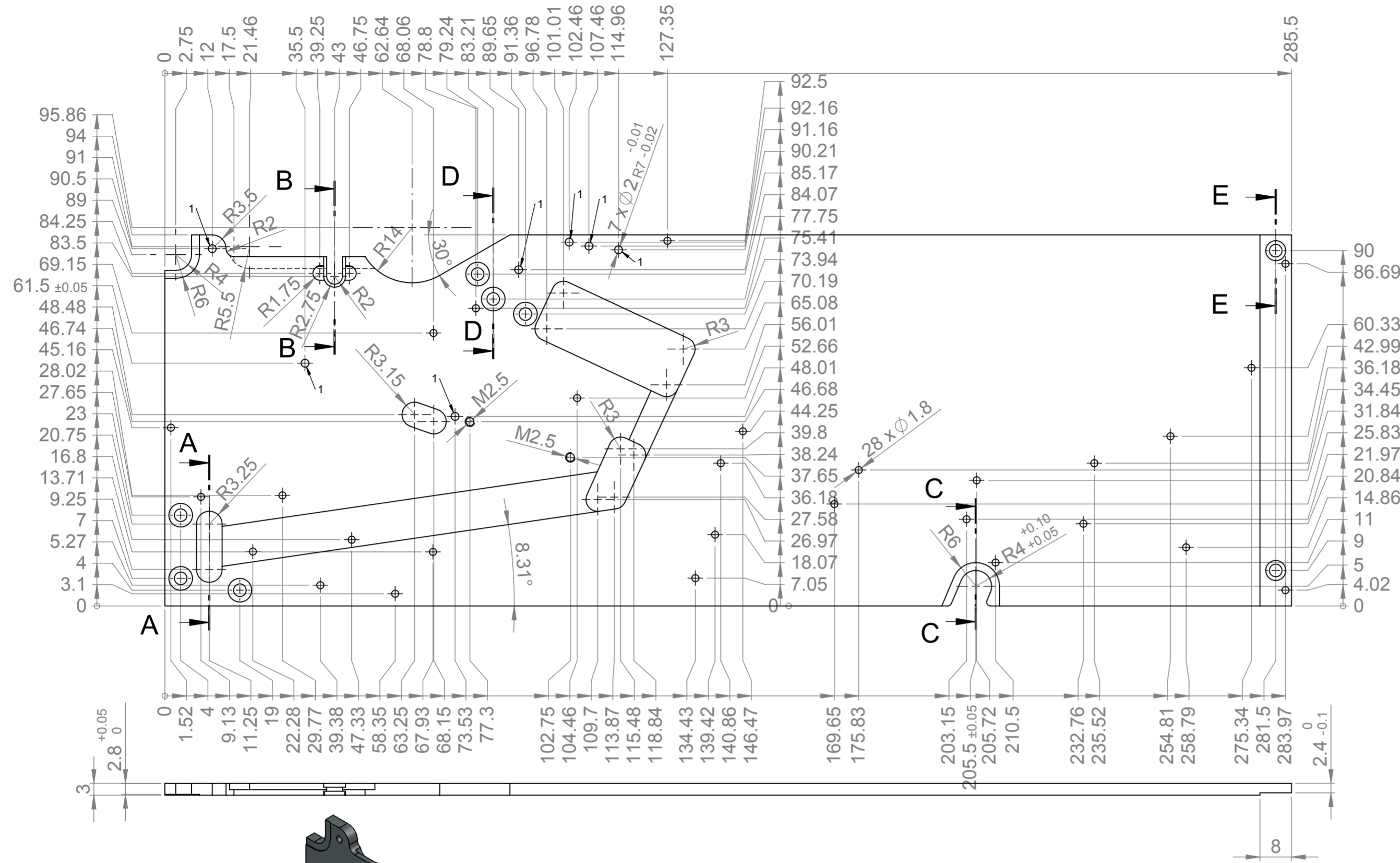


Dieses Dokument ist Eigentum der ESSEMTEC AG.  
 Es darf ohne unsere ausdrückliche Genehmigung weder kopiert, vervielfältigt oder verwendet,  
 noch an Dritte weitergegeben werden. Zuwiderhandlung ist strafbar und wird gerichtlich verfolgt.



				Material	3.3535 (AlMgSi3)		
				Oberflächenbehandlung	-		
				Werkstoffbehandlung	-		
				Allgemeine Toleranz	ISO 2768-mK		
T	JOS	Ableitung von DXF	15.10.2010	Gezeichnet	JOS	Datum 15.10.2010	
Index	Wer	Änderung	Datum	Gepr./Freig.	-	Datum	
Bezeichnung						mm	Blatt-Nr. 1 von 1
<b>Grundplatte</b>						$\varnothing$	Format A2
		Massstab	Artikelnummer / CAD File		Index	T	
		1:1	95.20.10.001				