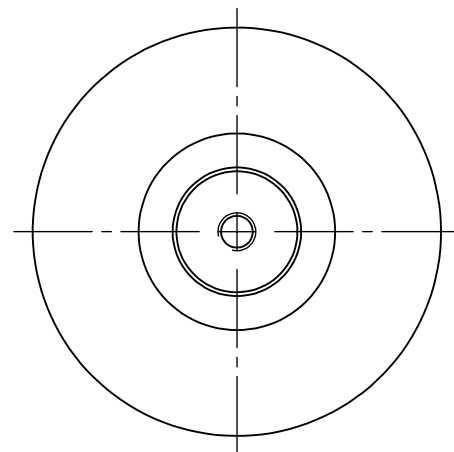
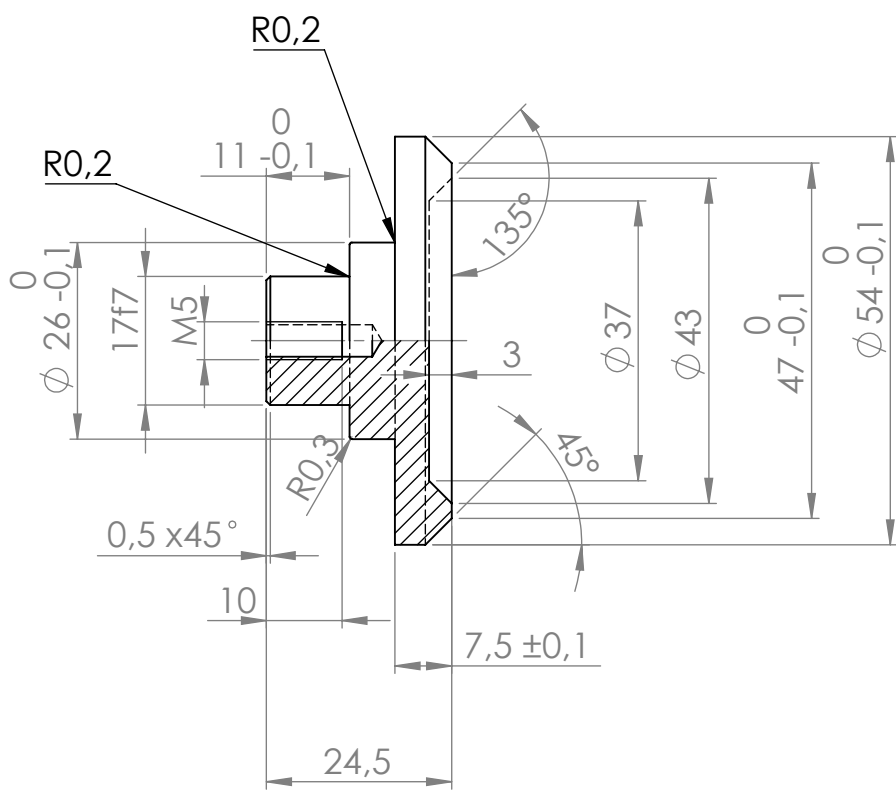
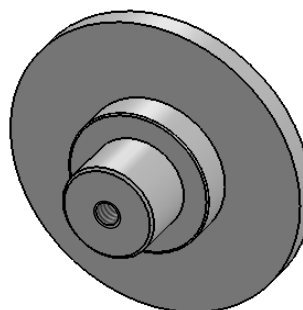


-0,3



Pohled 3D



1,6

NITRIDOVAT 0,1 mm

CELKEM 2ks

Poz.	Polotovar	Materiál	ks
	Ø55 - 26	14 220 Nitridovat	1

Tento výkres je duševním vlastnictvím AROJA XORFEX s.r.o.

Tolerování:

Promítání:



1:1	Vyhotovil: Tilscher M.	Revize:	ISO 8015, ISO 2768 - mK
	Kreslil: Tilscher M.		Projekt: AX19038
	Schválil: Tilscher M.		
	Datum: 05.06.2020	Formát: A4	Hmotnost: 0.14kg
		Mateřský díl: -	

**AROJA
XORFEX**

Název:

Ring

Číslo výkresu:

MP19038_421_06

Soubor: MP19038_421_06 ring

List: 1 z 1