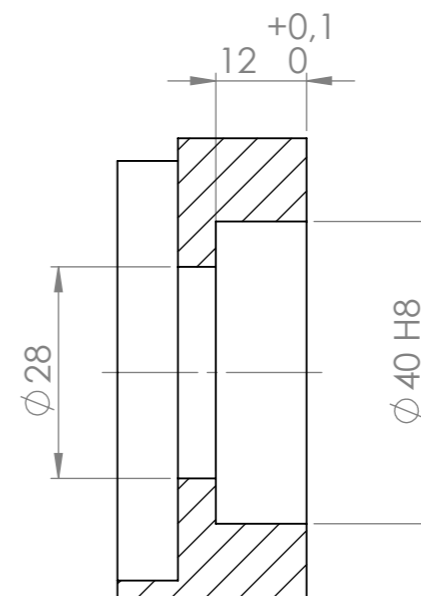
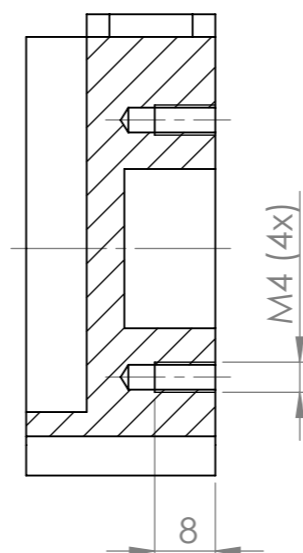
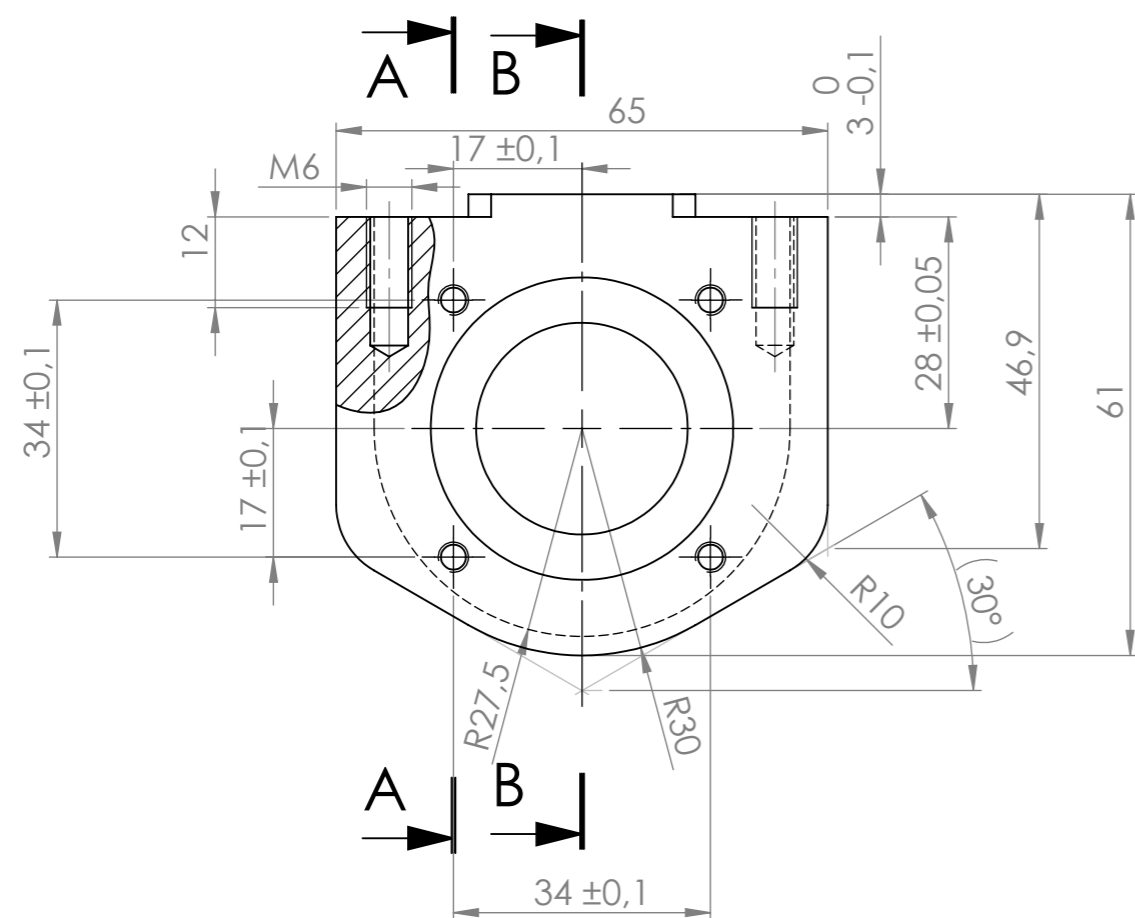
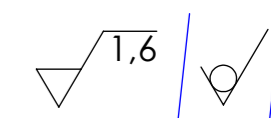
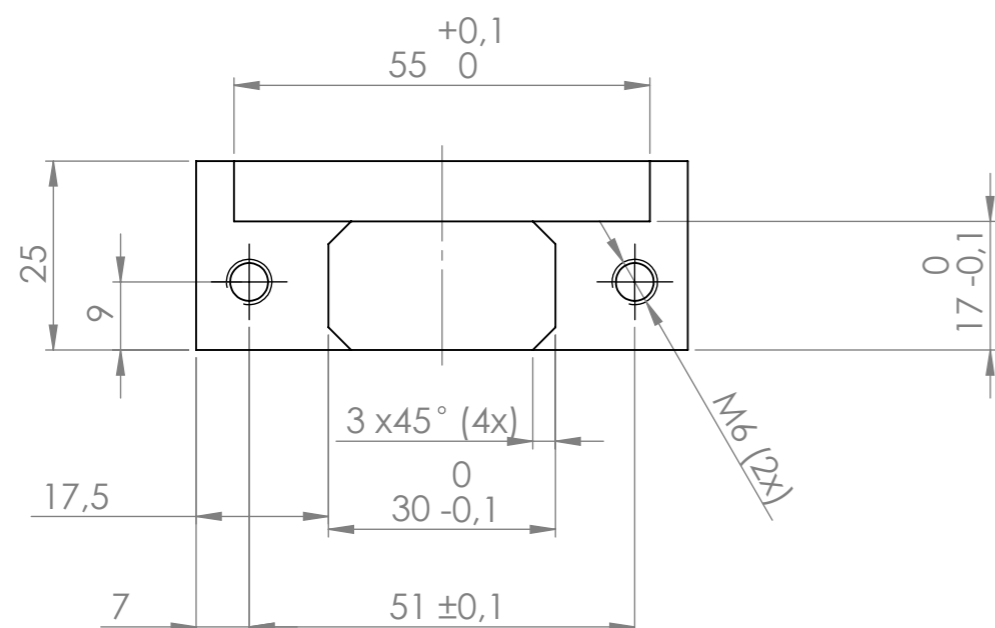
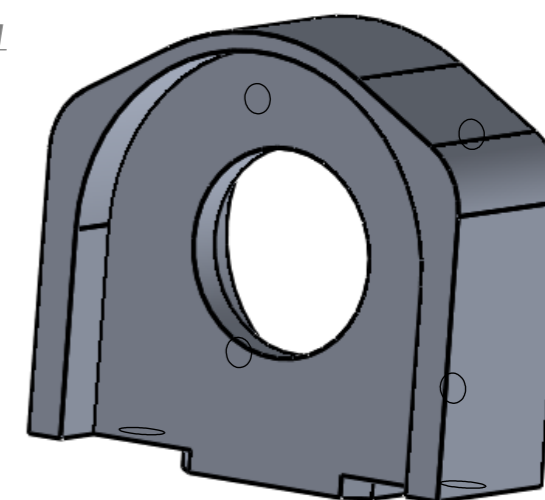


ŘEZ A-A

ŘEZ B-B



Pohled 3D



Poz.	Polotovár	Materiál	ks
	P25-60x65	3.3547 (EN-AW 5083)	2
Tento výkres je duševním vlastnictvím AROJA XORFEX s.r.o.		Tolerování:	Promítání:
1:1	Vyhotovil: Tilscher M.	ISO 8015, ISO 2768 - mK	
	Kreslil: Tilscher M.		
	Schválil: Tilscher M.	Formát: A3	Hmotnost: 0.12kg
	Datum: 05.06.2020	Mateřský díl: -	Číslo výkresu: MP19038_421_04
AROJA XORFEX	Název: Holder bearing		
	Soubor: MP19038_421_04 holder bearing	List: 1 z 1	