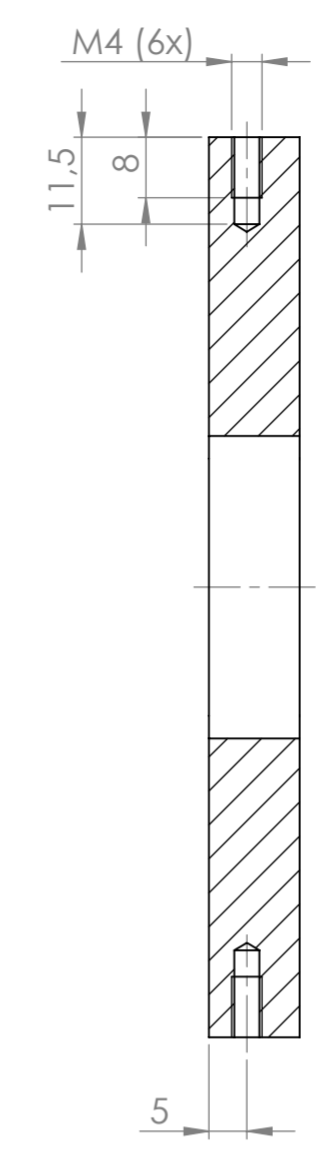
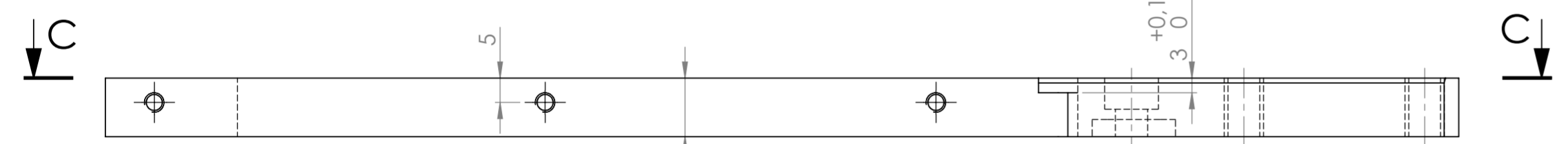
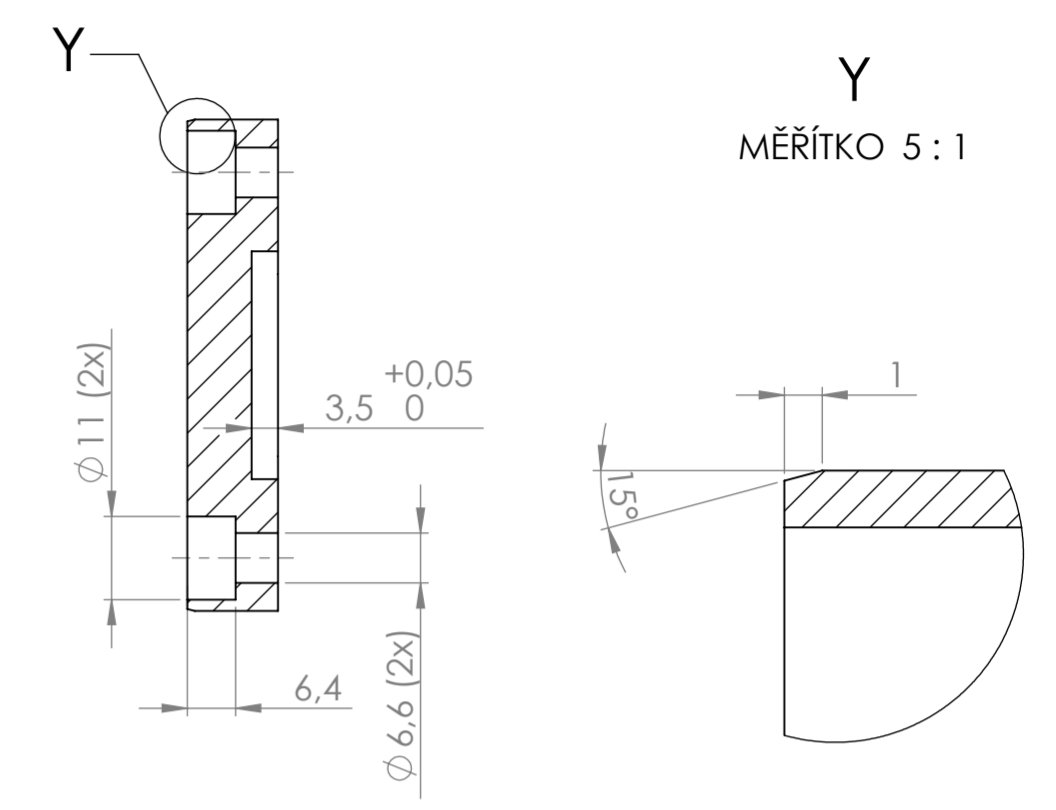


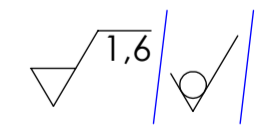
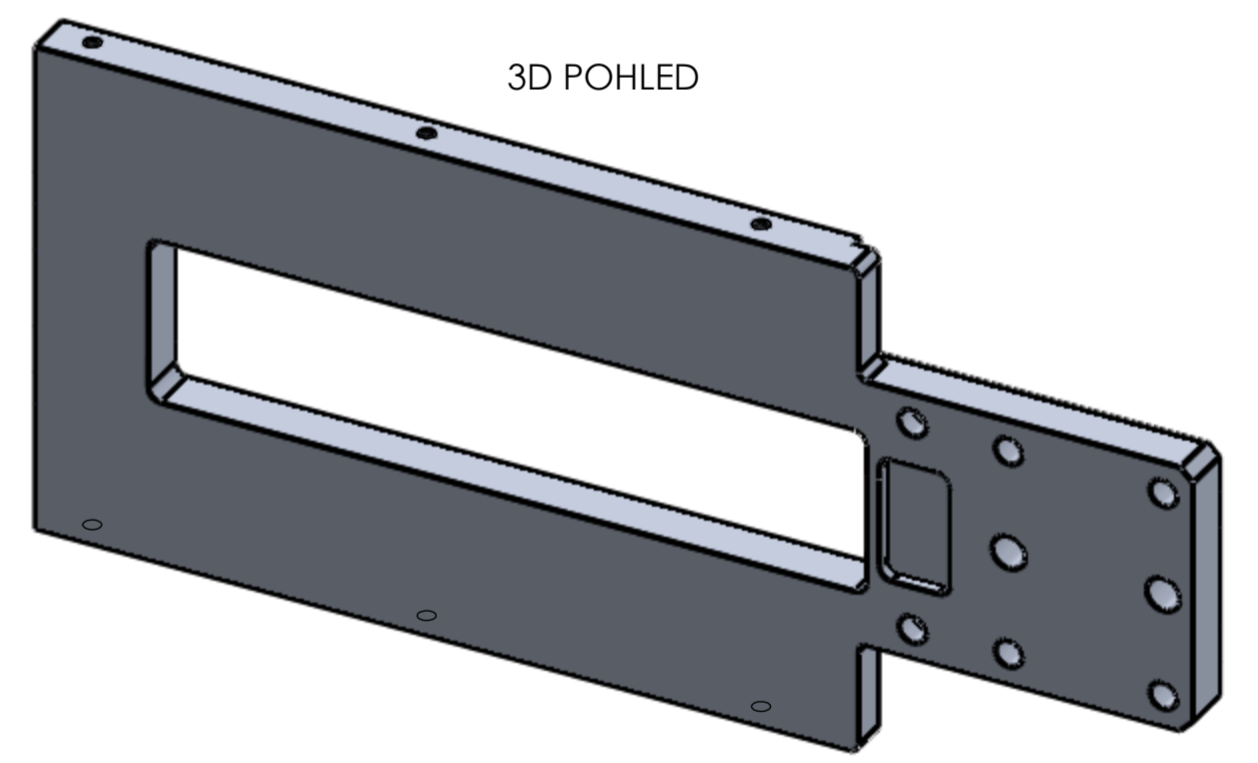
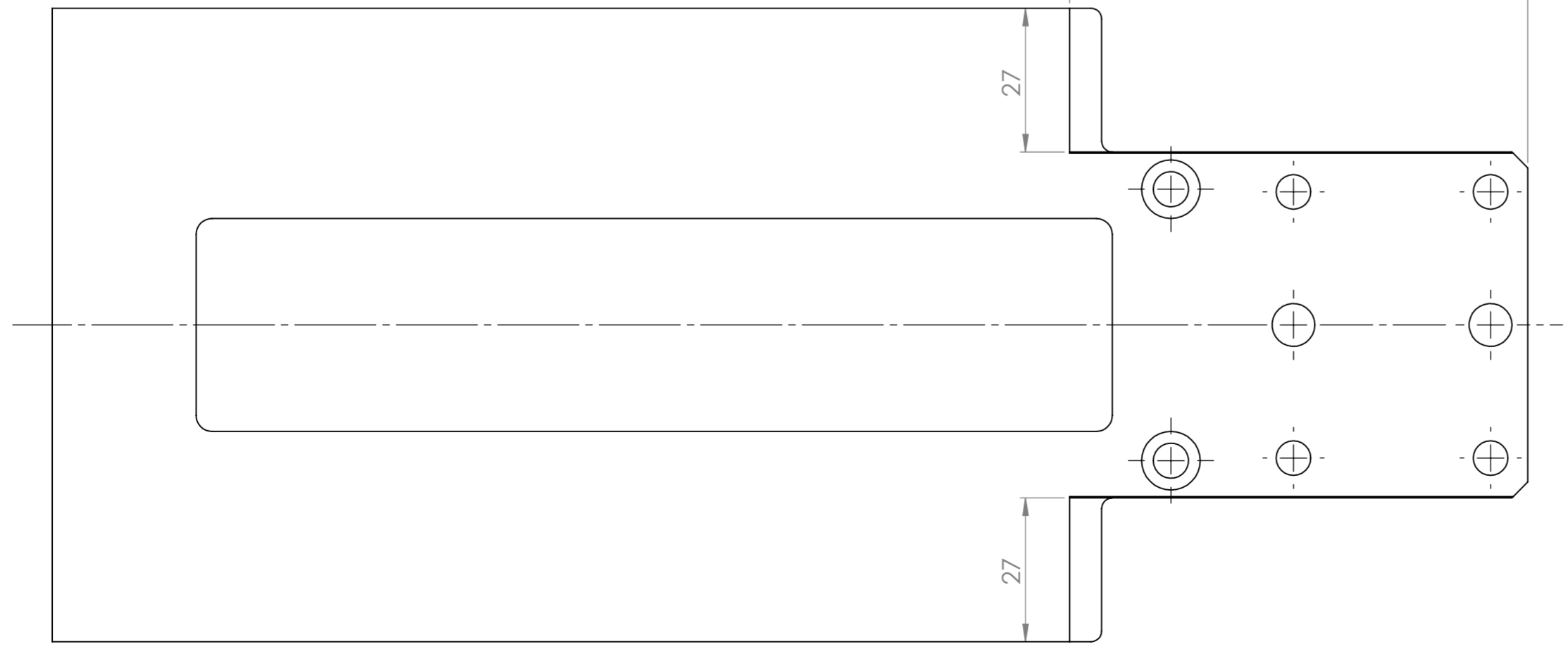
ŘEZ A-A



ŘEZ B-B



ŘEZ C-C



Poz.	Polotovar	Materiál	ks
	P15-119x277	3.3547 (EN-AW 5083)	1
Tento výkres je duševním vlastnictvím AROJA XORFEX s.r.o.		Tolerování:	Promítání:
1:1	Vyhotovil: Tilscher M.	Revize: ISO 8015, ISO 2768 - mK	
	Kreslil: Tilscher M.	Projekt: AX19038	
	Schválil: Tilscher M.	Formát: A2	Hmotnost: 0.67kg
	Datum: 04.06.2020	Mateřský díl: -	Číslo výkresu:
AROJA XORFEX	Název: Holder can	MP19038_421_01	
Soubor: MP19038_421_01 holder can 500		List: 1 z 1	