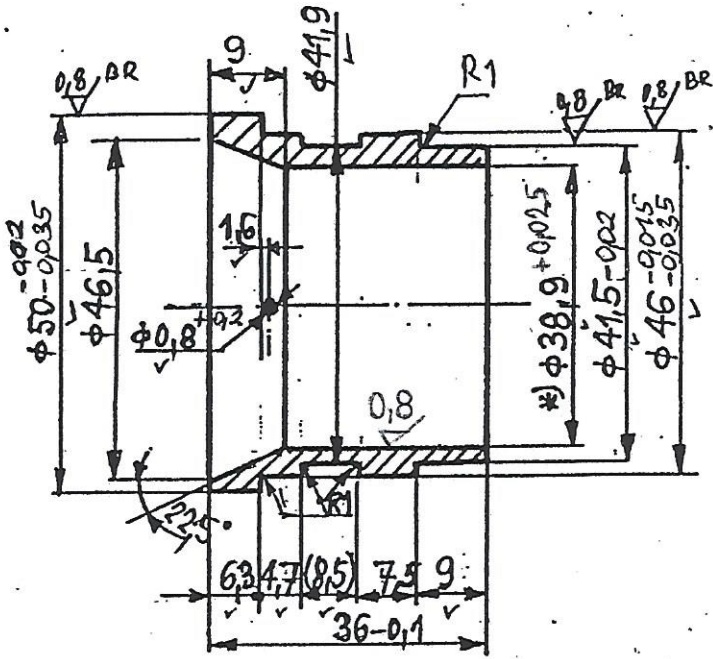


3,2 / 1



**VÝROBNÍ
KRES**

Obvodové hraničky všechny broušené
 průměr = 0,01
 HRANY SRAŽENY 0,3 X 45°

*) ROZMĚR PRO TECHNOL. PRACOV.
 (KUGITINA)
 Kružovitost všechny broušené
 d = 0,01

1	POUZDRO		14220,4			CEMENT. + KALIT 50-20	1
POČET KUSŮ	NÁZEV - ROZMĚR	POLOTOVAR	MAT. KONEČNÝ	TŘÍDA ODP	ČISTÁ HMOT.	ČÍSLO VÝKRESU	POZ

INDEX	MĚNA	DATUM	PODPIS	<p>PRVNÍ BRNĚNSKÁ STROJÁRNA VELKÁ BÍTEŠ a.s.</p>
LOT.				
FORM.				MĚR 1:1
VYPR.		NORM. REF.		
PREZK.				
TECHNOL.		SCHVÁLIL	30.1.95	
NÁZEV	POUZDRO SK 12-3			K1-00-001