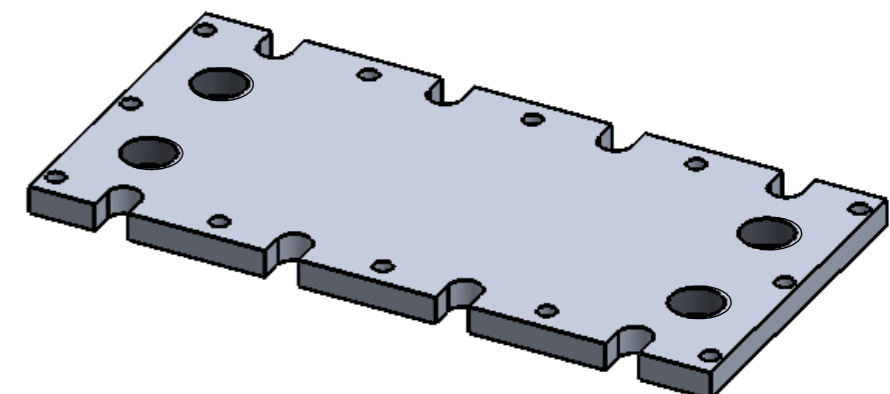


-0,3

Pohled 3D



3,2 / ✓

Poz.	Polotovár		Materiál	ks	
	P8-100x204		3.3547 (EN-AW 5083)	1	
Tento výkres je duševním vlastnictvím AROJA XORFEX s.r.o.			Tolerování:	Projmitání:	
1:1	Vyhotovil:	Tilscher M.	ISO 8015, ISO 2768 - mK		
	Kreslil:	Tilscher M.			Projekt:
	Schválil:	Tilscher M.	Formát:	Hmotnost:	0.39kg
	Datum:	01.06.2020	A3	Mateřský díl:	-
AROJA XORFEX	Název:	cooler cap		Číslo výkresu:	
	Soubor:	MP19038_403_02 cooler cap		MP19038_403_02	
				List: 1 z 1	